

第64回広島市秋季D級ダブルス選手権大会

2016年8月20日(土)・21日(日)・27日(土)・28日(日)

広島広域公園テニスコート・広島翔洋テニスコート・瀬野川運動公園庭球場

## D級 大会結果(ベスト8より)

### 《男子》

北岡 駿	( 造幣局広島支局 )				
三戸 大輔	( 造幣局広島支局 )		81		
今井 智也	( PROGRESS )				
吉田 悠斗	( PROGRESS )			86	
上田 高裕	( BORDER-LINE )				
濱崎 洋行	( BORDER-LINE )				
亀井 昇	( 美鈴BTC )		83		
中野 翔太	( 美鈴BTC )				98(4) <b>優勝</b>
大西 瑛士	( やすいそ庭球部 )				
小林 遼河	( Scratch )		98(3)		
荒井 一貴	( PROGRESS )				
谷川 蓮也	( PROGRESS )				
竹之内 隼人	( 広島SFIDA )			97	
宇都宮 達志	( 広島SFIDA )				
船渡川 正幸	( J' Sons )		WO		
大川 博	( J' Sons )				

### 《女子》

渡辺 裕子	( Scratch )				
山下 瑞恵	( ノア広島西 )		82		
仁田 恵子	( リョーコーテニスクラブ )				
水津 礼子	( リョーコーテニスクラブ )			84	
武久 愛美	( NBテニスガーデン )				
武久 直子	( NBテニスガーデン )				
山本 有江	( UP. Set )		84		
東 由紀子	( UP. Set )				86 <b>優勝</b>
上田 千愛	( アシニス )				
光森 翼	( アシニス )		84		
国枝 美穂子	( やすいそ庭球部 )				
片岡 久美子	( やすいそ庭球部 )				
大元 達子	( やすいそ庭球部 )			84	
竹内 恭子	( やすいそ庭球部 )				
高橋 範子	( ノア広島西 )				
有田 寿美	( リョーコーテニスクラブ )		85		

#### \*シングルス

男女ともエントリー数

192以上・・・Bset16

96以上 192未満・・・Best8

96未満・・・Best4 は翌年より **C級登録** になります

#### \*ダブルス

男女ともエントリー数

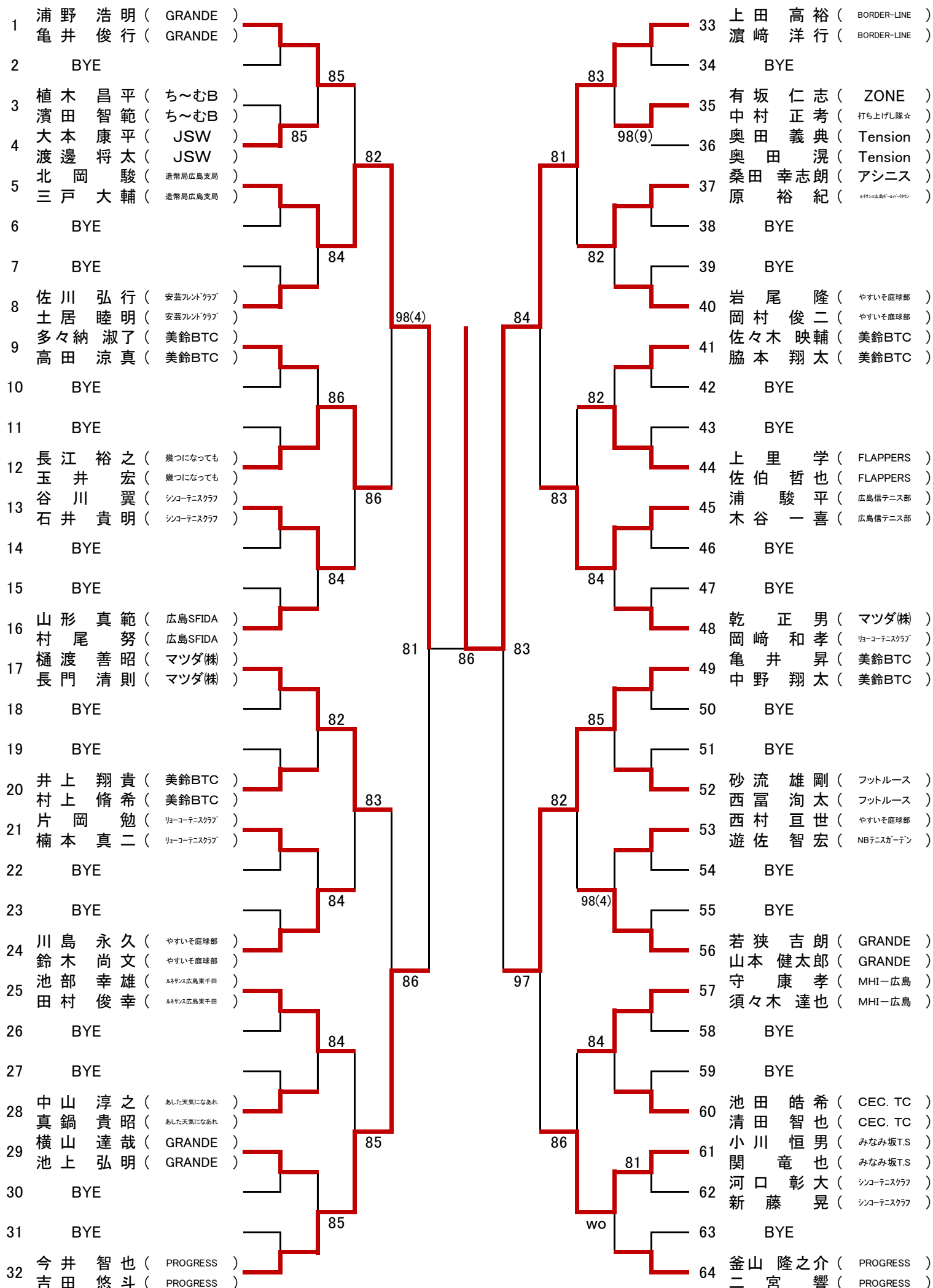
96以上・・・Best8

48以上 96未満・・・Best4

48未満・・・Best2 は翌年より **C級登録** になります

第64回広島市秋季D級ダブルス選手権

男子Aブロック



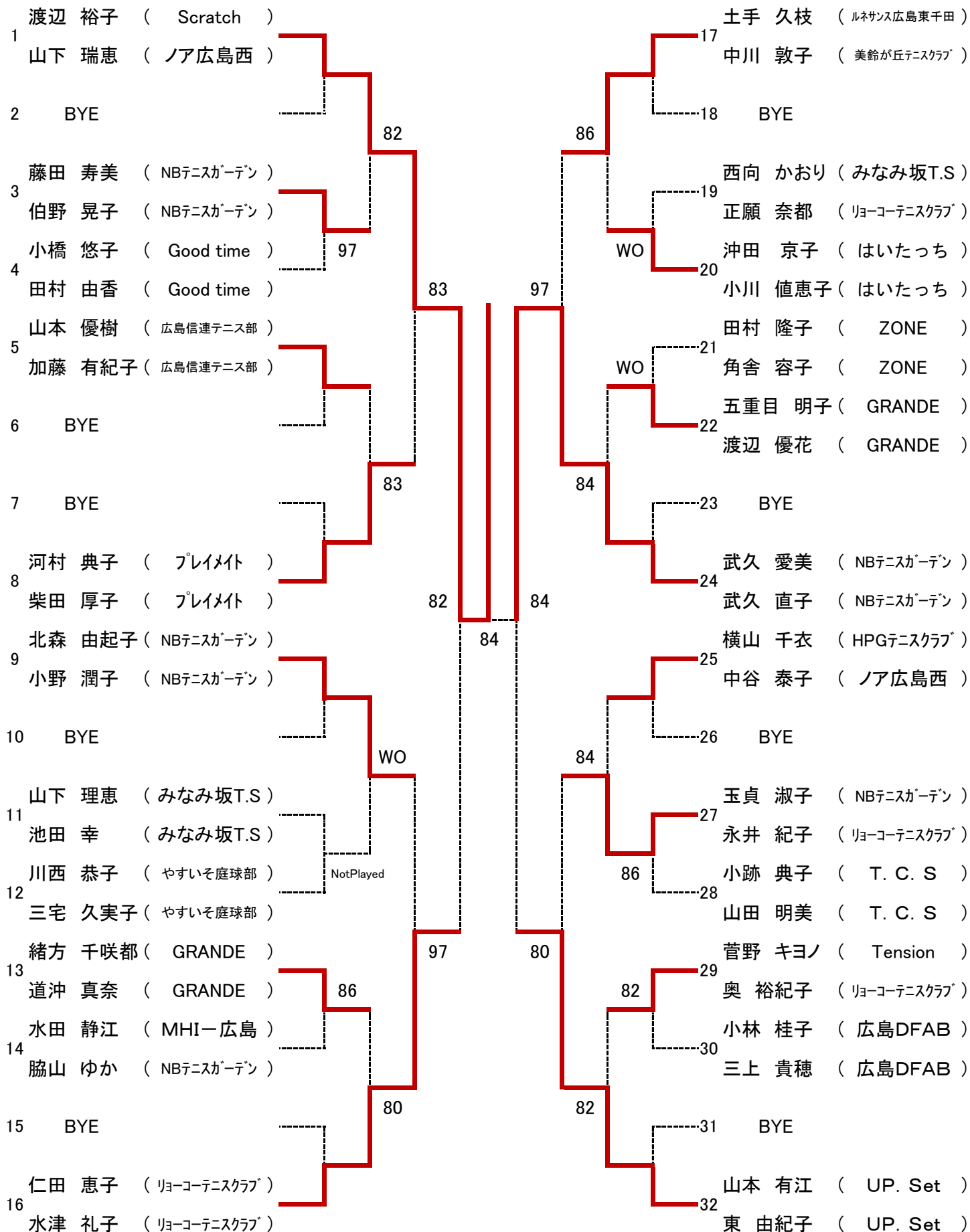
SEED:1. 浦野 浩明・亀井 俊行 2. 大谷 裕一郎・大西 裕也 3.~4. 大橋 昭彦・小林 繁 釜山 隆之介・二宮 響  
 5.~8. 上田 高裕・濱崎 洋行 鳥居 達朗・山田 淳志 松井 築・岡 雅人 今井 智也・吉田 悠斗

第64回広島市秋季D級ダブルス選手権

男子Bブロック

65	大谷 裕一郎 ( マツダ株 )					97	鳥居 達朗 ( CBTC )
	大西 裕也 ( マツダ株 )						山田 淳志 ( チームY2 )
66	BYE					98	BYE
67	才 迫 徳 也 ( 広島DFAB )		80			99	大 本 巖 ( 千田寺迫TC )
	紅 林 晶 ( 広島DFAB )						西 山 耕 司 ( 千田寺迫TC )
68	高都 健太郎 ( 打ち上げし隊☆ )	WO				100	福間 康太 ( MHI-広島 )
	清 水 繁 之 ( TOPスピん )		98(3)		86		谷 崎 裕 大 ( MHI-広島 )
69	大西 瑛士 ( やすいそ庭球部 )					101	加藤 邦彦 ( リョーコーテニスクラブ )
	小 林 遼 河 ( Scratch )						前元 良太郎 ( リョーコーテニスクラブ )
70	BYE					102	BYE
71	BYE		82			103	BYE
72	大西 有 一 ( ルネッサ広島東千田 )					104	堀 淳 一 郎 ( 楽々園GTC )
	原 田 忠 孝 ( ルネッサ広島東千田 )		83		81		小 野 博 隆 ( 楽々園GTC )
73	菅 田 光 樹 ( BORDER-LINE )					105	竹之内 隼人 ( 広島SFIDA )
	大久保 裕信 ( BORDER-LINE )						宇都宮 達志 ( 広島SFIDA )
74	BYE					106	BYE
75	BYE		84			107	BYE
76	押 野 隼 人 ( マツダ株 )					108	高 宮 拓 斗 ( デルタ工業テニスクラブ )
	吉 田 清 兼 ( マツダ株 )						平 野 真 弘 ( デルタ工業テニスクラブ )
77	大 本 和 則 ( チームTK )		82		83	109	福間 陸平 ( PROGRESS )
	小 林 誠 之 ( チームTK )						行 友 遼 太 郎 ( PROGRESS )
78	BYE					110	BYE
79	BYE		97			111	BYE
80	三 好 隆 雄 ( FreeShot )					112	三小田 哲也 ( ルネッサ広島東千田 )
	三 好 裕 稀 ( NBテニスガーデン )		98(3)	97	wo		高 野 毅 ( マツダ株 )
81	鈴 木 淳 ( リョーコーテニスクラブ )					113	浜 田 真 志 ( DOYOUテニスクラブ )
	森 田 克 明 ( リョーコーテニスクラブ )						浜 田 真 二 ( DOYOUテニスクラブ )
82	BYE					114	BYE
83	BYE		82			115	BYE
84	近 藤 昌 二 ( MTR )					116	宮 本 高 志 ( NBテニスガーデン )
	ナンタホ"ンサ・バンヤ ( MTR )		83		97		滝 本 純 一 ( NBテニスガーデン )
85	荒 井 一 貴 ( PROGRESS )					117	原 純 二 ( グリーンビートル )
	谷 川 蓮 也 ( PROGRESS )						田 牧 謙 治 ( グリーンビートル )
86	BYE					118	BYE
87	BYE		84			119	BYE
88	森 田 智 紀 ( 広島SFIDA )					120	飯 田 翔 太 ( マツダ株 )
	川 本 英 貴 ( 広島SFIDA )						丸 山 順 一 ( マツダ株 )
89	川 本 宏 ( IMC )		82		85	121	小 松 朋 宏 ( 広島SFIDA )
	伊 藤 正 義 ( IMC )						三 浦 亮 ( 広島SFIDA )
90	BYE					122	BYE
91	BYE		WO			123	BYE
92	芦 刈 宣 文 ( MHI-広島 )					124	清 峰 優 太 ( ZONE )
	安 田 慎 哉 ( MHI-広島 )						高 橋 南 海 ( やすいそ庭球部 )
93	三 島 悠 成 ( HWTC )		82		84	125	仁 田 一 郎 ( リョーコーテニスクラブ )
	沖 田 健 行 ( HWTC )						森 脇 洋 ( リョーコーテニスクラブ )
94	BYE					126	船 渡 川 正 幸 ( J' Sons )
95	BYE		81		84		大 川 博 ( J' Sons )
96	松 井 築 ( マツダ株 )					127	BYE
	岡 雅 人 ( マツダ株 )					128	大 橋 昭 彦 ( MTR )
							小 林 繁 ( ロイヤルテニスクラブ )

女子Aブロック



SEED:1 . 渡辺 裕子・山下 瑞恵 2. 朝倉 由美・早川 千穂 3.~4. 高橋 範子・有田 寿美 山本 有江・東 由紀子  
 5.~8. .土手 久枝・中川 敦子 中丸 悦子・山田 浩子 国枝 美穂子・片岡 久美子 仁田 恵子・水津 礼子

