

★★ 第61回広島市春季中学生選手権大会 ★★  
★★ 第60回広島市春季高校生選手権大会 ★★

訂正版  
2018/3/13

主催… 広島市テニス協会  
後援… 広島市・(公財)広島市スポーツ協会  
協賛… (株)ダンロップスポーツマーケティング  
期日… 2018年3月22日(木)・23日(金)・26日(月)・27日(火)・28日(水)・29日(木)・30日(金)[予備日:4月2日(月)]  
会場… 広島広域公園テニスコート(広島市安佐南区大塚)  
広島翔洋テニスコート(広島市中央庭球場 広島市中区基町)  
広島市中央バレーコート(広島市中区基町)

【大会日程】

			3月22日	3月23日	3月26日	3月27日	3月28日	3月29日	3月30日
高校生	男子	シングルス	1R～ A～Dブロック 広域公園	1R～ E～Hブロック 広域公園	/	残り試合 広域公園	予備日	予備日	予備日
		ダブルス	/	/	1R～ 広域公園				
	女子	シングルス	1R～ 翔洋テニスコート 中央バレーコート	/	残り試合 翔洋テニスコート	予備日	予備日	予備日	予備日
		ダブルス	/	1R～ 翔洋テニスコート	残り試合 翔洋テニスコート				
中学生	男子	シングルス	/	/	/	/	1R～ 広域公園	/	残り試合 広域公園
		ダブルス	/	/	/	/	/	1R～ 広域公園	残り試合 広域公園
	女子	シングルス	/	/	/	/	/	1R～ 翔洋テニスコート	残り試合 翔洋テニスコート
		ダブルス	/	/	/	/	/	/	1R～ 翔洋テニスコート

【大会注意事項】

1. 試合方式 トーナメント方式  
すべての試合を1セットマッチ(6-6後タイブレーク)、セミアドバンテージ方式で行います。  
ただし、天候、その他の状況により変更して行う場合があります。  
『JTAルール』『JTAトーナメント競技規則』に基づいて行います。
  2. 受付 **各会場に、全員8:40集合し、受付を済ませておいてください。**  
出席を届けた後は、いつでもコートには入れるようにして下さい。
  3. ウォームアップ サービス4本
  4. 審判 全試合をセルフジャッジとします。
  5. 服装 『JTAトーナメント競技規則』服装規定を準用します。  
天候等気象条件により、ウォーミングアップ等の着用を認めます。
  6. 使用球 ダンロップFORT
  7. 雨天等の問い合わせ  
コート集合を原則とします。  
次の日程・試合開始予定時刻・集合場所は、現地でレフェリーの指示に従って下さい。  
雨が降っても待機して始めることがありますので、注意して下さい。
  8. その他 **欠席等に伴う出場選手の変更はできません。**  
(ダブルスのペアの組替えもできません)
- 次の日の日程については、各会場で各自確認のうえ、時間等間違えないようにして下さい。

【レフェリー】 福井 由紀子  
【colフェリー】 原田 京子

【大会本部連絡先】080-1918-7008

**ゴミは持ち帰って下さい**

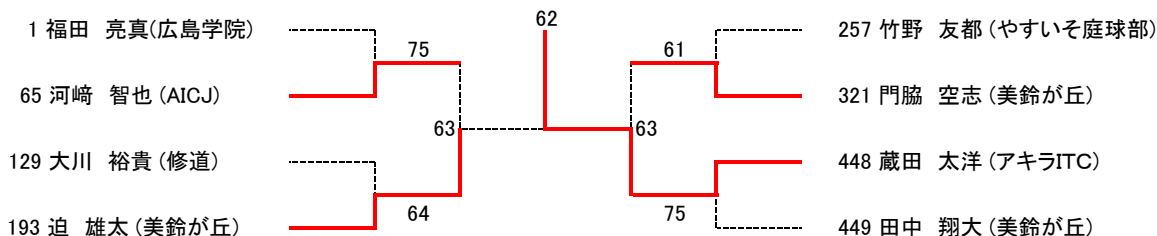
<http://hcta.jp/>

# 第60回 広島市春季高校生テニス選手権大会 大会結果

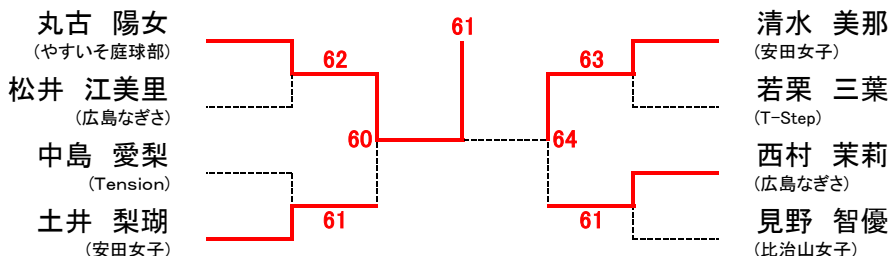
会場 広島広域公園テニスコート、広島翔洋テニスコート、中央バレーボール場

開催日 平成30年3月22日、23日、26日、27日

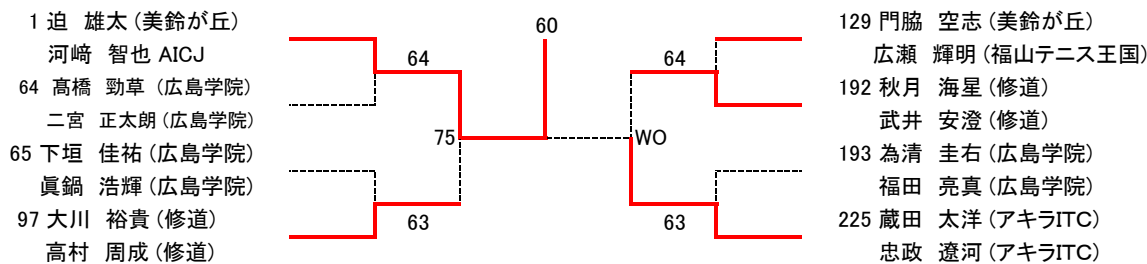
## 男子シングルス ベスト8



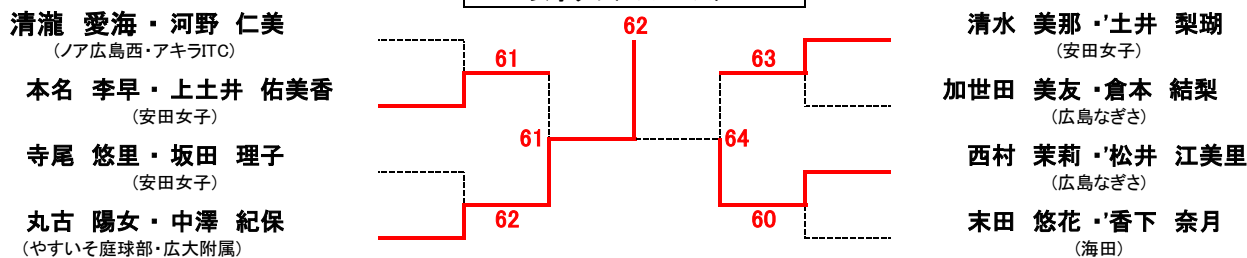
## 女子シングルス ベスト8



## 男子ダブルス ベスト8

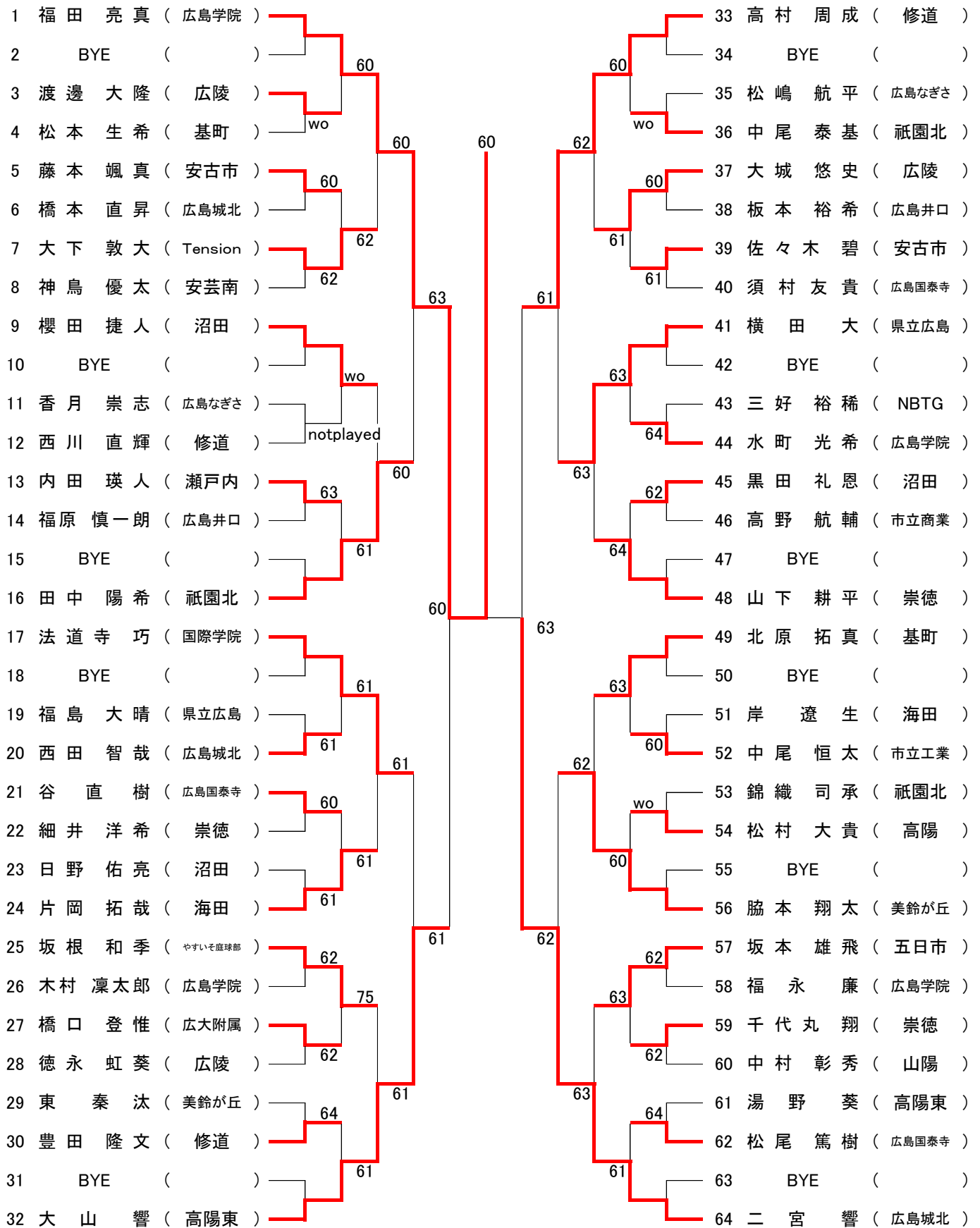


## 女子ダブルス ベスト8



第60回 広島市春季高校生テニス選手権大会 男子シングルス

Aブロック

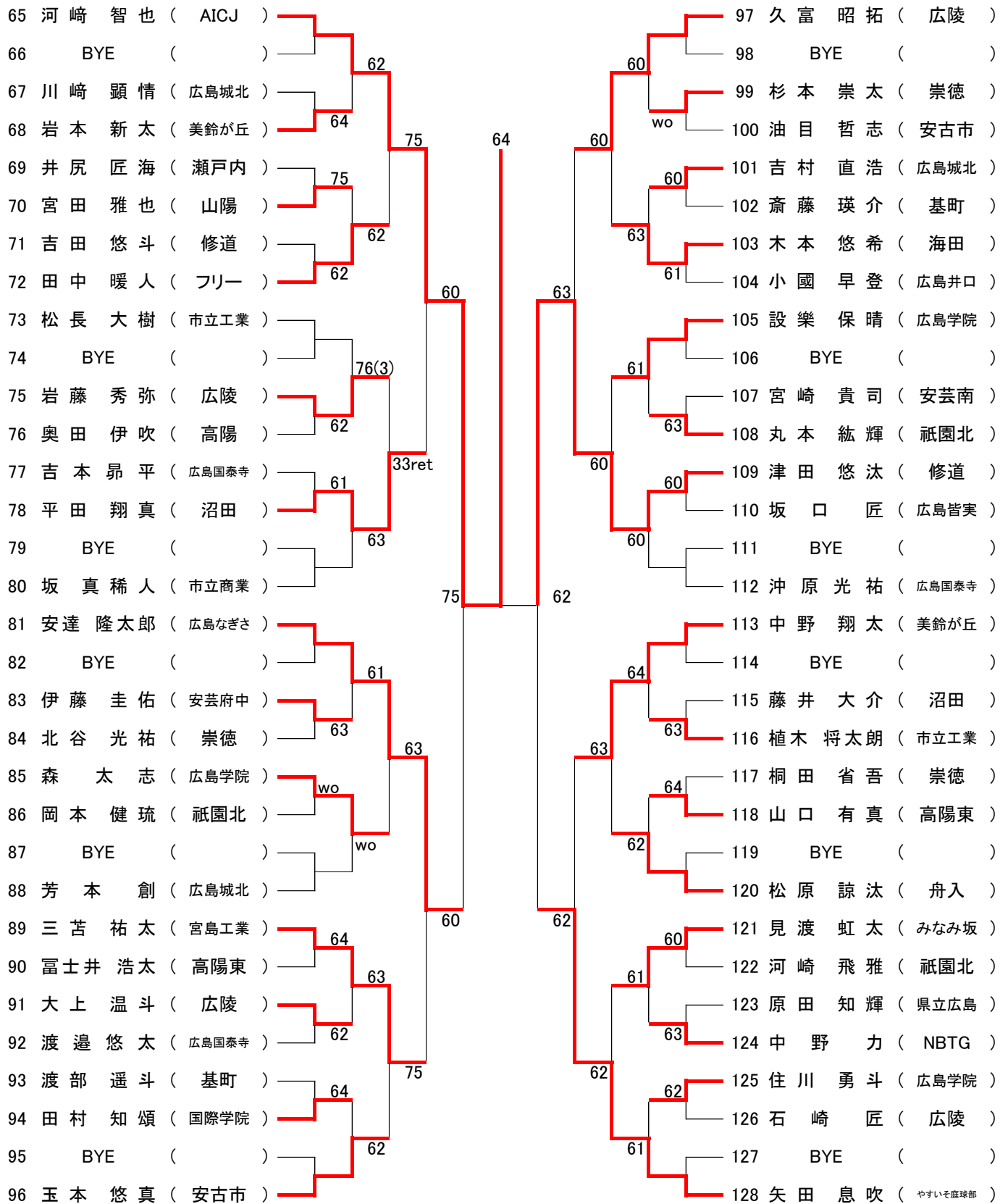


シード 1. 福田亮真, 2. 田中翔大, 3~4. 竹野 友都, 迫 雄太

5~8. 大川裕貴, 門脇空志, 為清圭右, 河崎 智也

第60回 広島市春季高校生テニス選手権大会 男子シングルス

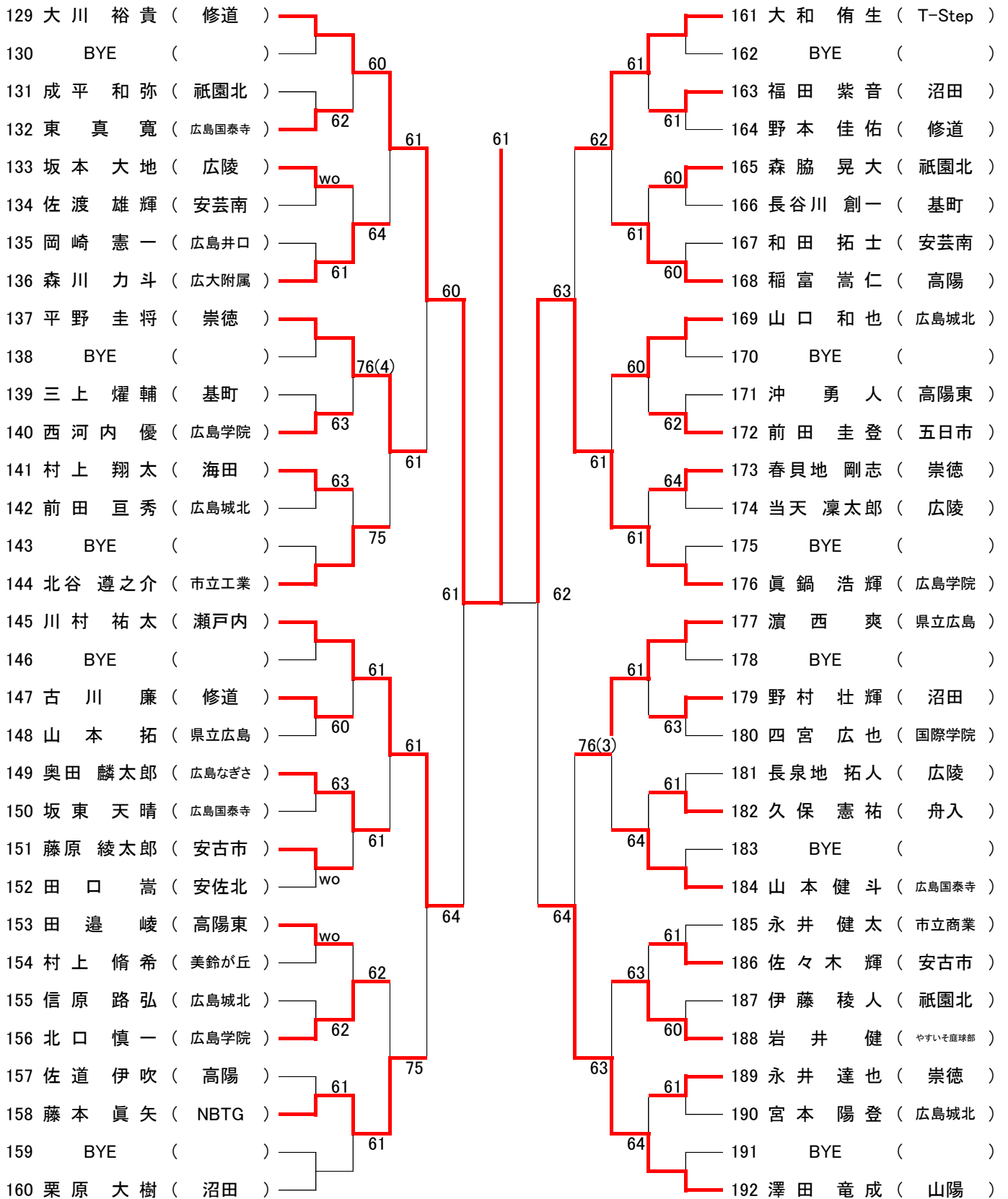
Bブロック



シード 9~16. 矢田息吹, 蔵田太洋, 武井安澄, 澤田竜成, 大内颯汰, 高橋勁草, 小村亮世, 二宮 響

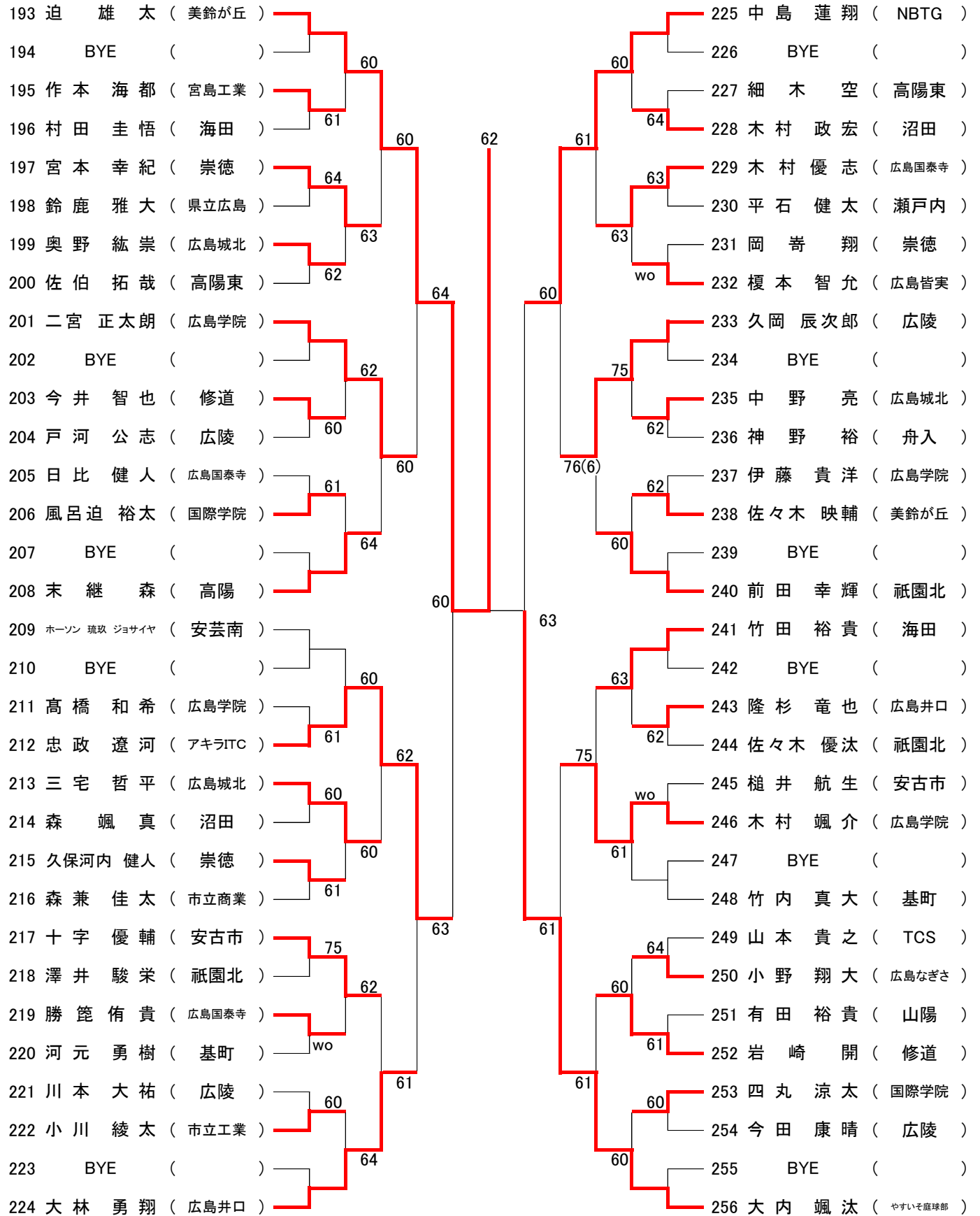
第60回 広島市春季高校生テニス選手権大会 男子シングルス

Cブロック



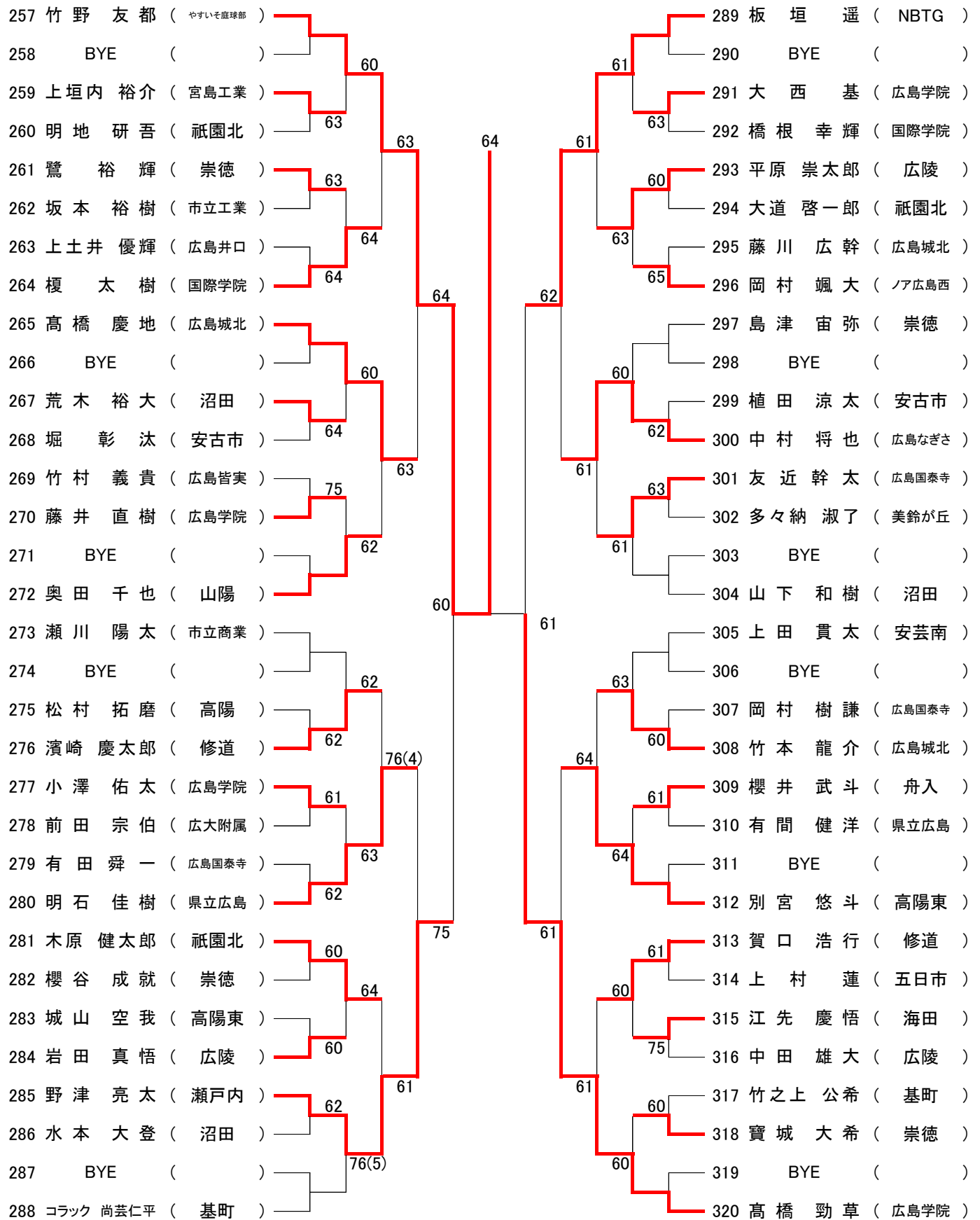
第60回 広島市春季高校生テニス選手権大会 男子シングルス

Dブロック



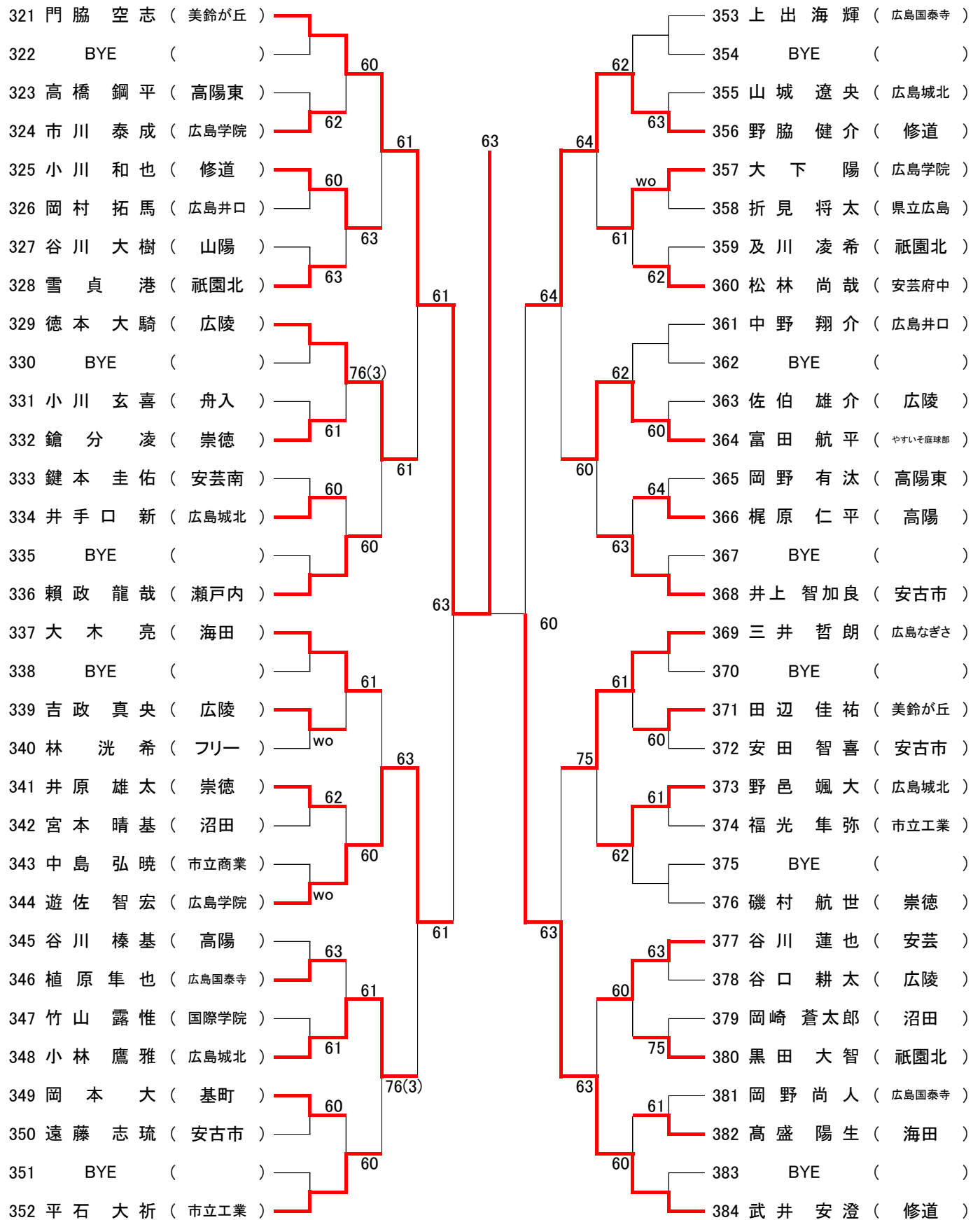
第60回 広島市春季高校生テニス選手権大会 男子シングルス

Eブロック



第60回 広島市春季高校生テニス選手権大会 男子シングルス

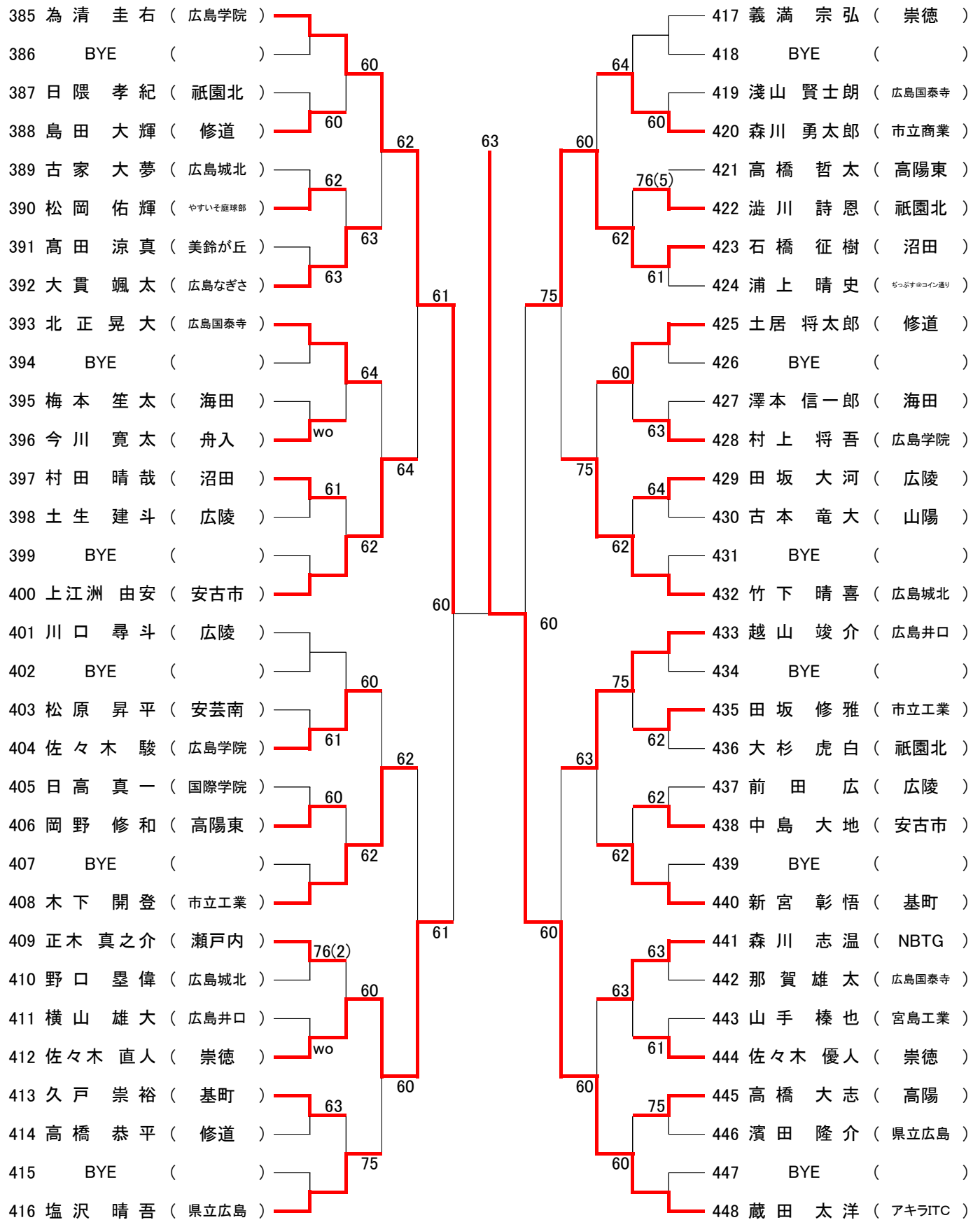
Fブロック





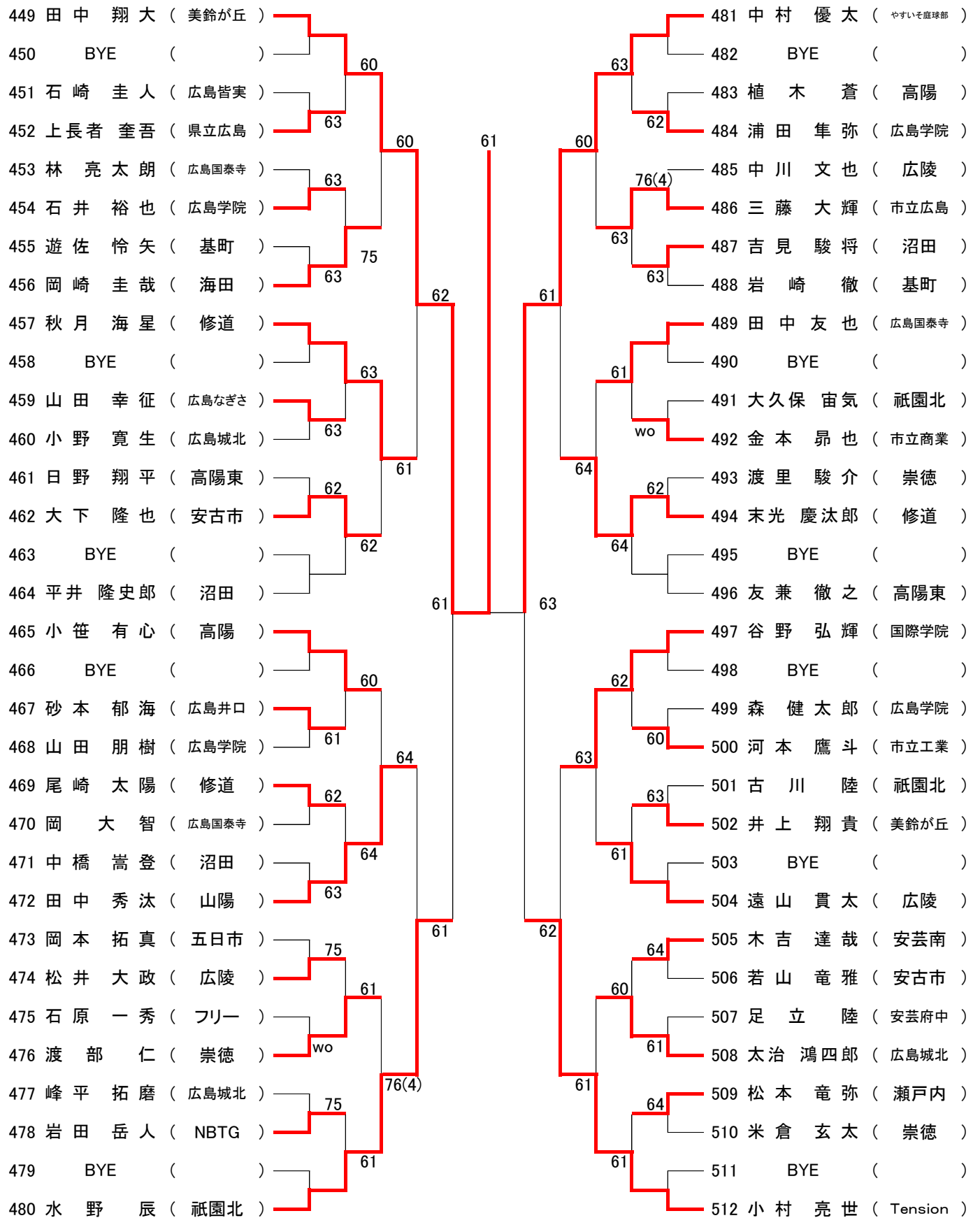
第60回 広島市春季高校生テニス選手権大会 男子シングルス

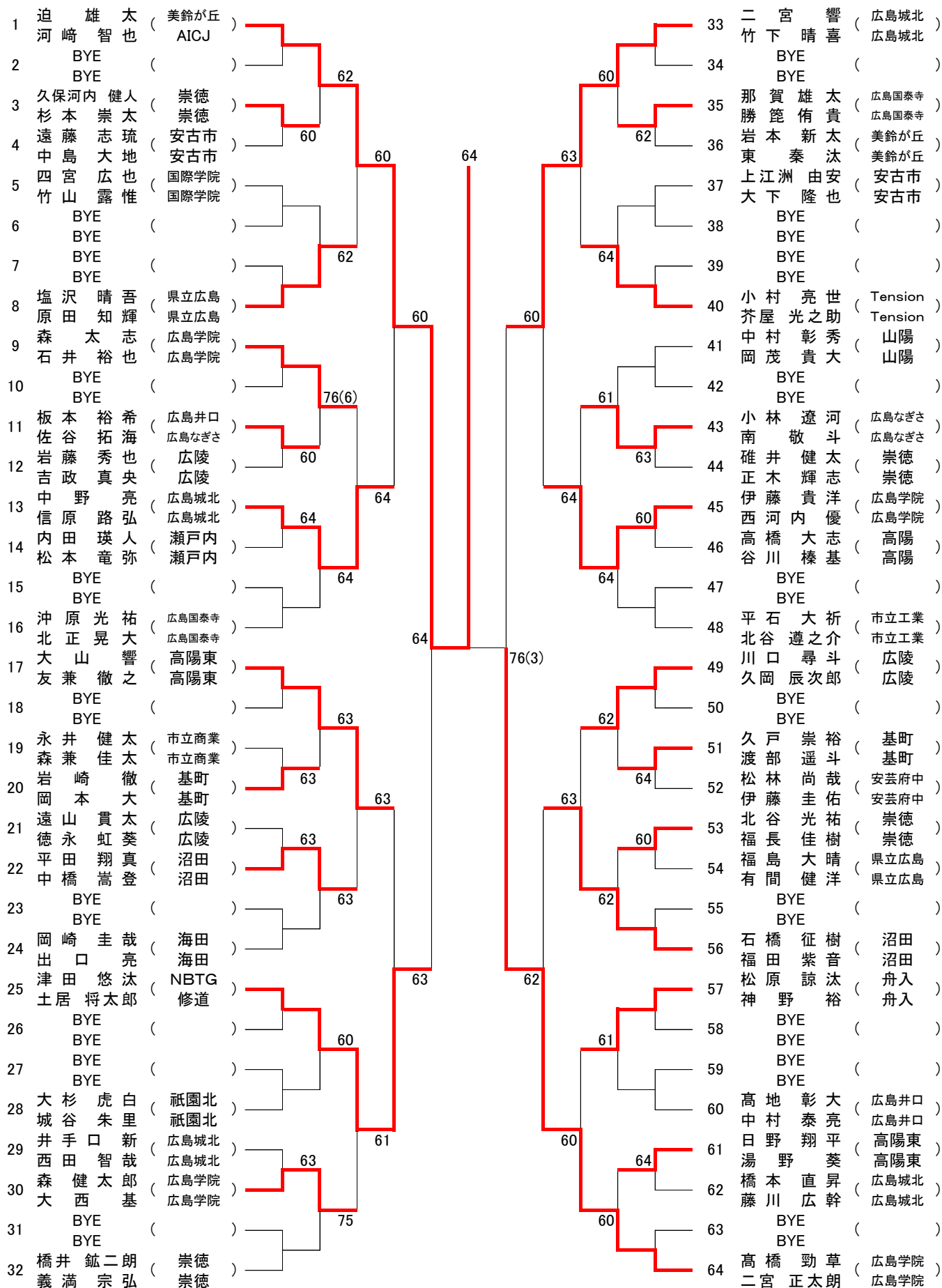
Gブロック



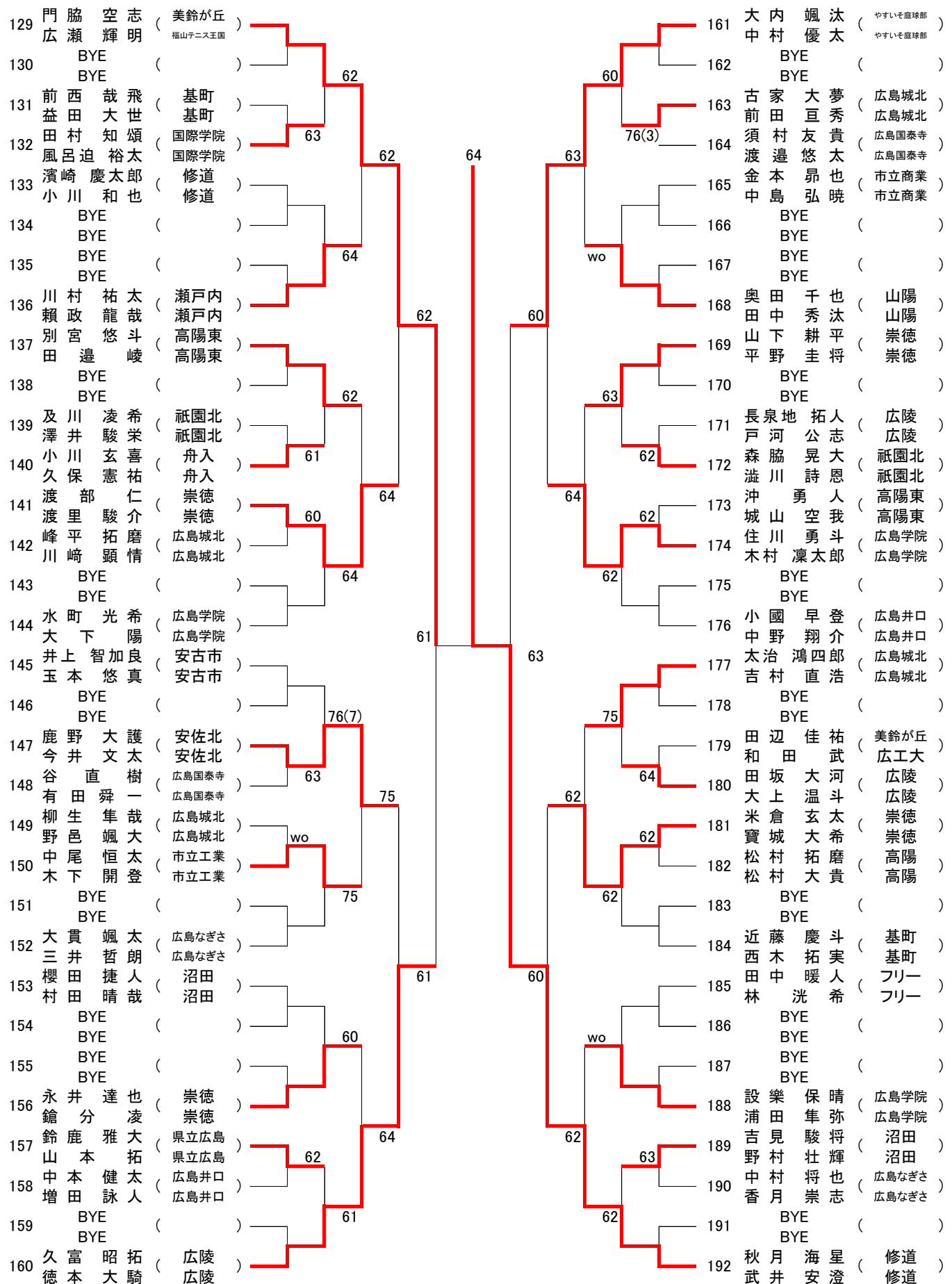
第60回 広島市春季高校生テニス選手権大会 男子シングルス

Hブロック







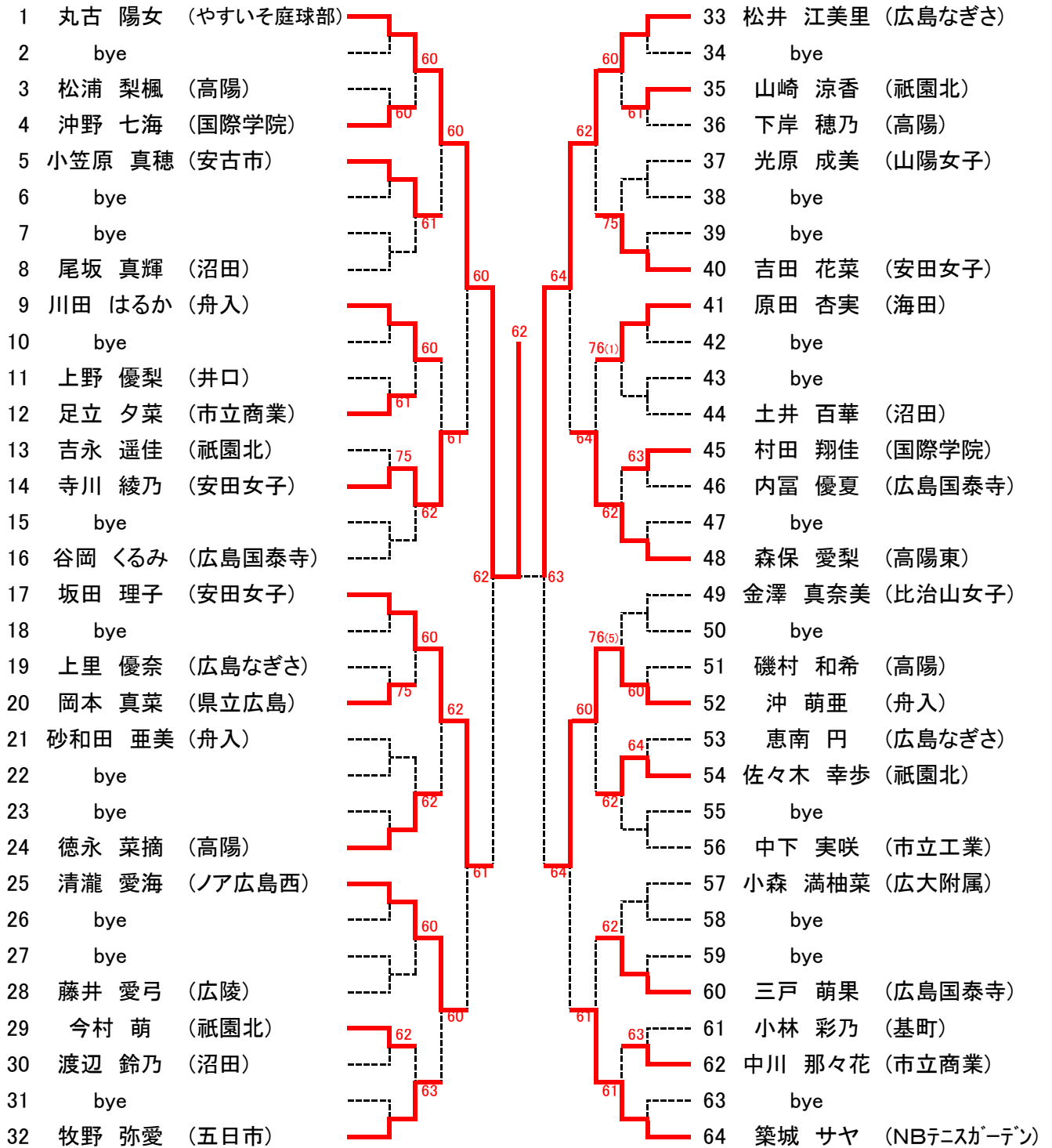


第60回 広島市春季高校生テニス選手権大会 男子ダブルス

Dブロック

193	為清圭右 (広島学院)					225	蔵田太洋 (アキラITC)			
	福田亮真 (広島学院)						忠政遼河 (アキラITC)			
194	BYE					226	BYE			
	BYE						BYE			
195	奥野紘崇 (広島城北)					227	有田裕貴 (山陽)			
	宮本陽登 (広島城北)						脇颯人 (山陽)			
196	中田雄大 (広陵)		62			228	春貝地剛志 (崇徳)			
	今田康晴 (広陵)						細井洋希 (崇徳)			
197	佐伯拓哉 (高陽東)			60	63	229	小野寛裕 (広島城北)			
	岡野有汰 (高陽東)						古川裕己 (広島城北)			
198	BYE					230	BYE			
	BYE						BYE			
199	BYE					231	BYE			
	BYE						BYE			
200	日高真一 (国際学院)					232	櫻井武斗 (舟入)			
	橋根幸輝 (国際学院)						今川寛太 (舟入)			
201	水本大登 (沼田)			61		233	松井大政 (広陵)			
	森颯真 (沼田)						谷口耕太 (広陵)			
202	BYE					234	BYE			
	BYE						BYE			
203	尾崎太陽 (修道)					235	新宮彰悟 (基町)			
	本佳佑 (修道)						遊佐怜矢 (基町)			
204	斎藤瑛介 (基町)		wo			236	高橋鋼平 (高陽東)			
	竹内真大 (基町)						細木空 (高陽東)			
205	野津亮太 (瀬戸内)			62		237	小澤佑太 (広島学院)			
	平石健太 (瀬戸内)						福永廉 (広島学院)			
206	森川志温 (NBTG)		63			238	安達隆太郎 (広島なぎさ)			
	岩田岳人 (NBTG)						奥田麟太郎 (広島なぎさ)			
207	BYE					239	BYE			
	BYE						BYE			
208	櫻谷成就 (崇徳)					240	水野辰 (祇園北)			
	井原雄太 (崇徳)						木原健太郎 (祇園北)			
209	濱西爽大 (県立広島)					241	法道寺巧輝 (国際学院)			
	横田大 (県立広島)						谷野弘輝 (国際学院)			
210	BYE					242	BYE			
	BYE						BYE			
211	佐々木直人 (崇徳)					243	上長者奎吾 (県立広島)			
	佐々木優人 (崇徳)						濱田隆介 (県立広島)			
212	福光隼雅 (市立工業)		60			244	堀佐々木碧 (安古市)			
	田坂修雅 (市立工業)						野々木碧 (安古市)			
213	藤本颯真 (安古市)					245	黒田礼恩 (沼田)			
	藤原綾太郎 (安古市)		76(6)				日野佑亮 (沼田)			
214	井上翔貴 (美鈴が丘)					246	小川綾太 (市立工業)			
	佐々木映輔 (美鈴が丘)						河本鷹斗 (市立工業)			
215	BYE					247	BYE			
	BYE						BYE			
216	山口和也 (広島城北)					248	末継森 (高陽)			
	芳本也創 (広島城北)						佐道伊吹 (高陽)			
217	富岡佑輝 (やすいそ庭球部)					249	瀬川真稀 (市立商業)			
	富田航平 (やすいそ庭球部)						坂真稀 (市立商業)			
218	BYE					250	BYE			
	BYE						BYE			
219	BYE					251	BYE			
	BYE						BYE			
220	大城悠史 (広陵)					252	村上将吾 (広島学院)			
	前田悠史 (広陵)						佐々木駿 (広島学院)			
221	砂本郁海 (広島井口)					253	片岡拓哉 (海田)			
	越山介蓮 (広島井口)		63				村上翔太 (海田)			
222	上村中志 (五日市)					254	植原隼也 (広島国泰寺)			
	田村蓮志 (五日市)						岡野尚人 (広島国泰寺)			
223	BYE					255	BYE			
	BYE						BYE			
224	上山海輝 (広島国泰寺)					256	田中翔大 (美鈴が丘)			
	山本健斗 (広島国泰寺)						多々納淑了 (美鈴が丘)			

### 女子シングルス Aブロック



seed 1. 丸古陽女 2. 西村茉莉 3~4. 清水美那, 中島愛梨  
seed 5~8. 土井梨瑚, 寺尾悠里, 河野歩花, 築城サヤ



### 女子シングルス Bブロック

65 中島 愛梨 (Tension)		97 永木 真耶 (比治山女子)
66 bye	60	98 bye
67 福場 寛奈 (舟入)	62	99 紀田 帆乃夏 (広島国泰寺)
68 木村 心咲 (広島なぎさ)	62	100 河内山 佳穂 (舟入)
69 住田 初葉子 (県立広島)		101 河田 紗季 (高陽)
70 bye		102 bye
71 bye	62	103 bye
72 谷崎 里優佳 (市立商業)	61	104 野地 ゆりな (安田女子)
73 山田 和泉 (井口)		105 中澤 紀保 (みなみ坂)
74 bye	63	106 bye
75 折出 陽菜 (海田)	wo	107 bye
76 岸 乃梨香 (やすいそ庭球部)	63	108 園生 彩夏 (舟入)
77 山本 真帆 (高陽)	75	109 榎尾 優理 (祇園北)
78 清水 美穂 (国際学院)	61	110 福田 彩夏 (山陽女子)
79 bye		111 bye
80 上土井 佑美香 (安田女子)	61	112 倉本 結梨 (広島なぎさ)
81 渡辺 萌香 (市立商業)	61	113 谷田 奈々海 (高陽)
82 bye	61	114 bye
83 小田 舞笑 (祇園北)	60	115 中村 真菜 (沼田)
84 谷本 遥 (広島なぎさ)	60	116 中川 理香 (広島国泰寺)
85 藤岡 明日香 (舟入)		117 牧原 亜弓 (国際学院)
86 bye		118 平山 真衣 (瀬戸内)
87 bye	64	119 bye
88 田中 雪乃 (高陽東)		120 松本 珠莉 (安佐北)
89 岡田 穂 (TCS)	62	121 武田 万葉 (祇園北)
90 bye		122 bye
91 bye	64	123 bye
92 秋田 桃花 (高陽)		124 葛籠 日菜 (井口)
93 坂井 董 (広島国泰寺)	61	125 中谷 春香 (市立商業)
94 大段 菜摘 (安田女子)	64	126 小椋 月歌 (高陽東)
95 bye		127 bye
96 古谷 奏波 (T-Step)		128 土井 梨瑚 (安田女子)



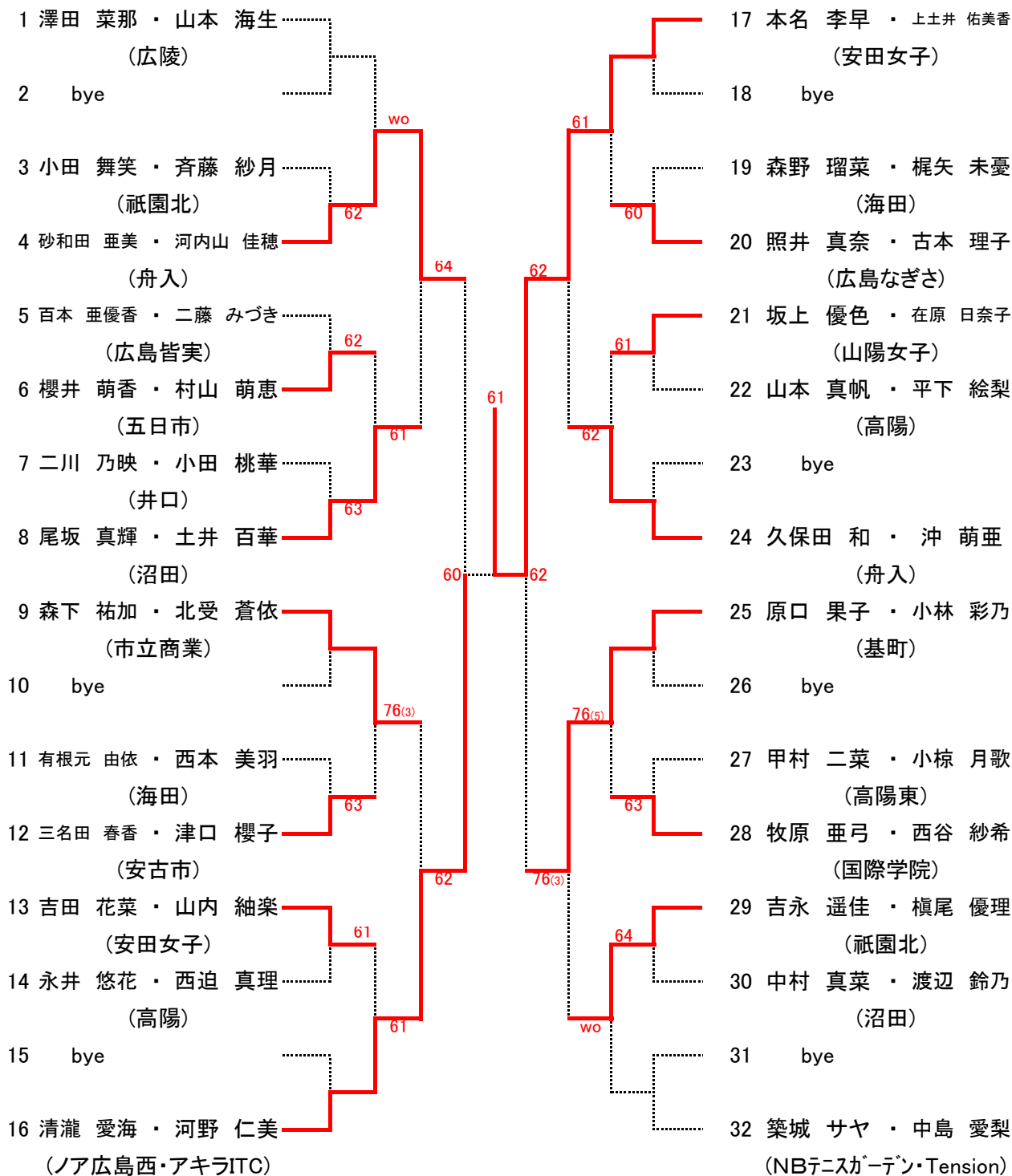
### 女子シングルス Cブロック

129	清水 美那 (安田女子)		161	若栗 三葉 (T-Step)
130	bye		162	bye
131	原田 さゆり (広島国泰寺)	60	163	北受 蒼依 (市立商業)
132	平下 絵梨 (高陽)	64	164	田中 杏樹 (舟入)
133	近藤 愛莉 (祇園北)	60	165	橋本 菜央 (安芸府中)
134	bye		166	bye
135	bye	63	167	bye
136	野口 美空 (高陽東)		168	谷村 成美 (安古市)
137	袴田 汐里 (舟入)	61	169	三ツ屋 真花 (高陽)
138	bye	61	170	bye
139	迫谷 奈美 (広大附属)	62	171	bye
140	屋敷田 唯梨 (国際学院)		172	三浦 萌愛 (祇園北)
141	照井 真奈 (広島なぎさ)	64	173	渡邊 美咲 (安田女子)
142	斉藤 紗月 (祇園北)	75	174	森次 杏子 (井口)
143	bye	60	175	bye
144	坂上 優色 (山陽女子)		176	原口 果子 (基町)
145	井手口 和 (比治山女子)	76(2)	177	光延 明葉 (瀬戸内)
146	bye		178	bye
147	島田 恵実 (沼田)	60	179	道閑 未緒 (舟入)
148	堀 麻里子 (市立商業)	wo	180	後藤 歩菜 (広島なぎさ)
149	佐々木 瑞彩美(やすいそ庭球部)	61	181	西谷 紗希 (国際学院)
150	bye		182	吉田 百恵 (高陽)
151	bye	62	183	bye
152	香下 奈月 (海田)		184	堀内 萌花 (広島国泰寺)
153	西村 美有紀 (市立工業)	61	185	佐々木 凜 (沼田)
154	bye		186	bye
155	bye	63	187	bye
156	小川 一葉 (山陽)		188	吉川 咲紀 (高陽東)
157	高見 杏果 (広島国泰寺)	61	189	富田 綾音 (祇園北)
158	金田 結希 (高陽)	63	190	垣内 萌花 (県立広島)
159	bye	61	191	bye
160	加世田 美友 (広島なぎさ)		192	寺尾 悠里 (安田女子)

### 女子シングルス Dブロック

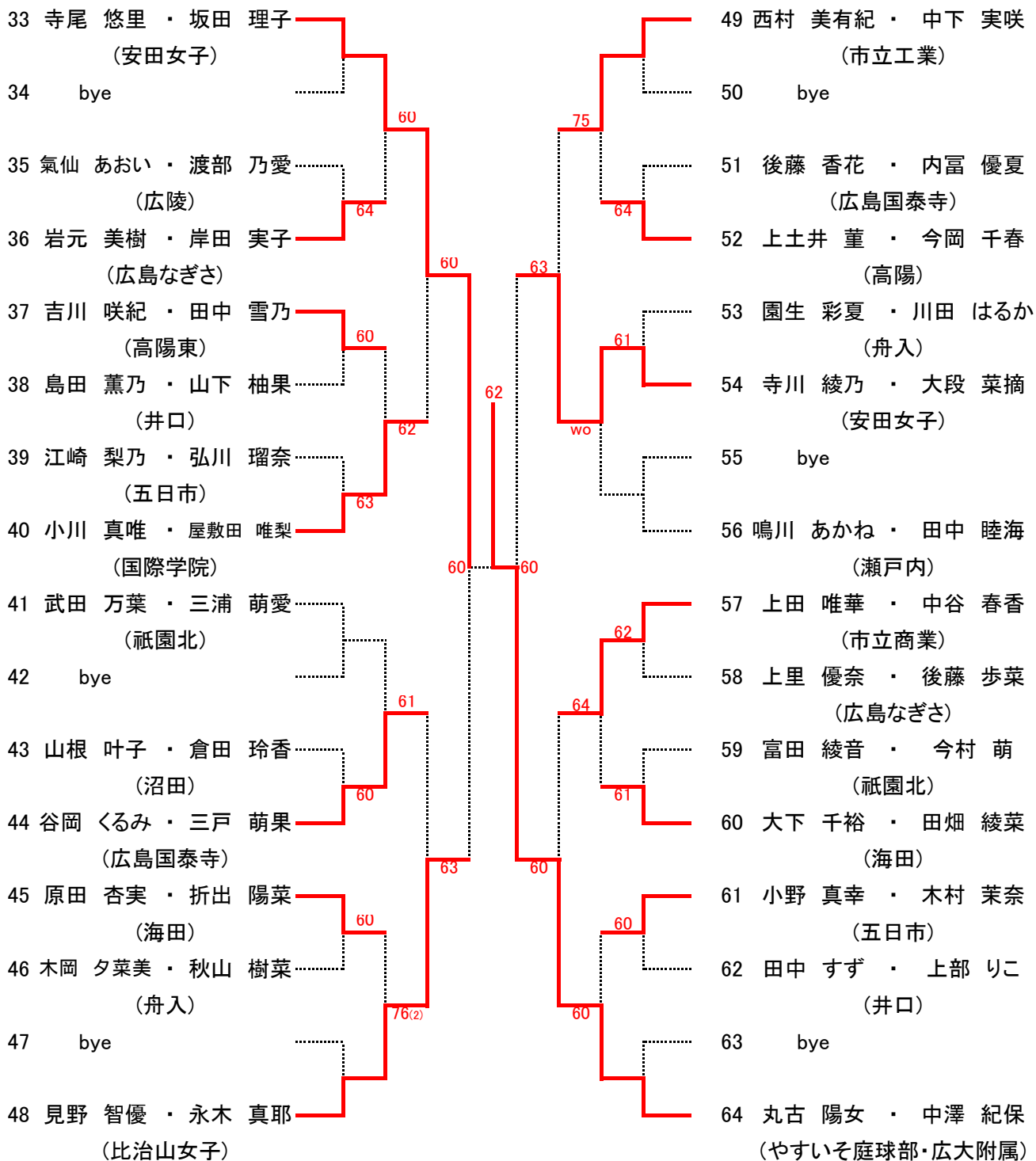
193	西村 茉莉 (広島なぎさ)			225	見野 智優 (比治山女子)
194	bye			226	bye
195	武久 ほのみ (祇園北)			227	大村 星 (舟入)
196	山本 和楓 (沼田)	61		228	世羅 優希子 (高陽)
197	中野 琴未 (比治山女子)		61	229	古本 理子 (広島なぎさ)
198	bye			230	bye
199	bye		75	231	bye
200	藤田 萌々香 (廣大附属)			232	河野 仁美 (アキラITC)
201	小川 真唯 (国際学院)		62	233	鳴川 あかね (瀬戸内)
202	bye			234	bye
203	上土井 董 (高陽)		60	235	bye
204	後藤 香花 (広島国泰寺)	62		236	清永 美結 (山陽女子)
205	山内 紬楽 (安田女子)		64	237	三輪 果子 (井口)
206	中川 心羽 (県立広島)			238	牛尾 茅音 (広島なぎさ)
207	bye		62	239	bye
208	久保田 和 (舟入)			240	末田 悠花 (海田)
209	中塩 秀香 (高陽)		61	241	大久保 陽菜 (安田女子)
210	bye			242	bye
211	清水 彩花 (市立商業)		63	243	渡邊 和古 (舟入)
212	田口 楓華 (高陽東)	wo		244	今岡 千春 (高陽)
213	岸田 実子 (広島なぎさ)		62	245	山本 真由 (広島国泰寺)
214	田畑 綾菜 (海田)			246	藤田 かな (祇園北)
215	bye		76(3)	247	bye
216	栗栖 友音 (広島国泰寺)			248	甲村 二菜 (高陽東)
217	穴迫 茉夕 (井口)		62	249	森下 祐加 (市立商業)
218	bye			250	bye
219	bye		62	251	bye
220	小池 結菜 (祇園北)			252	高永 なつみ (沼田)
221	藤田 雪乃 (舟入)		61	253	中富 千尋 (広陵)
222	秀島 菜々子 (安古市)			254	川原 芹菜 (国際学院)
223	bye		62	255	bye
224	本名 李早 (安田女子)			256	河野 歩花 (NBテニスガーデン)

### 高校女子ダブルス Aブロック

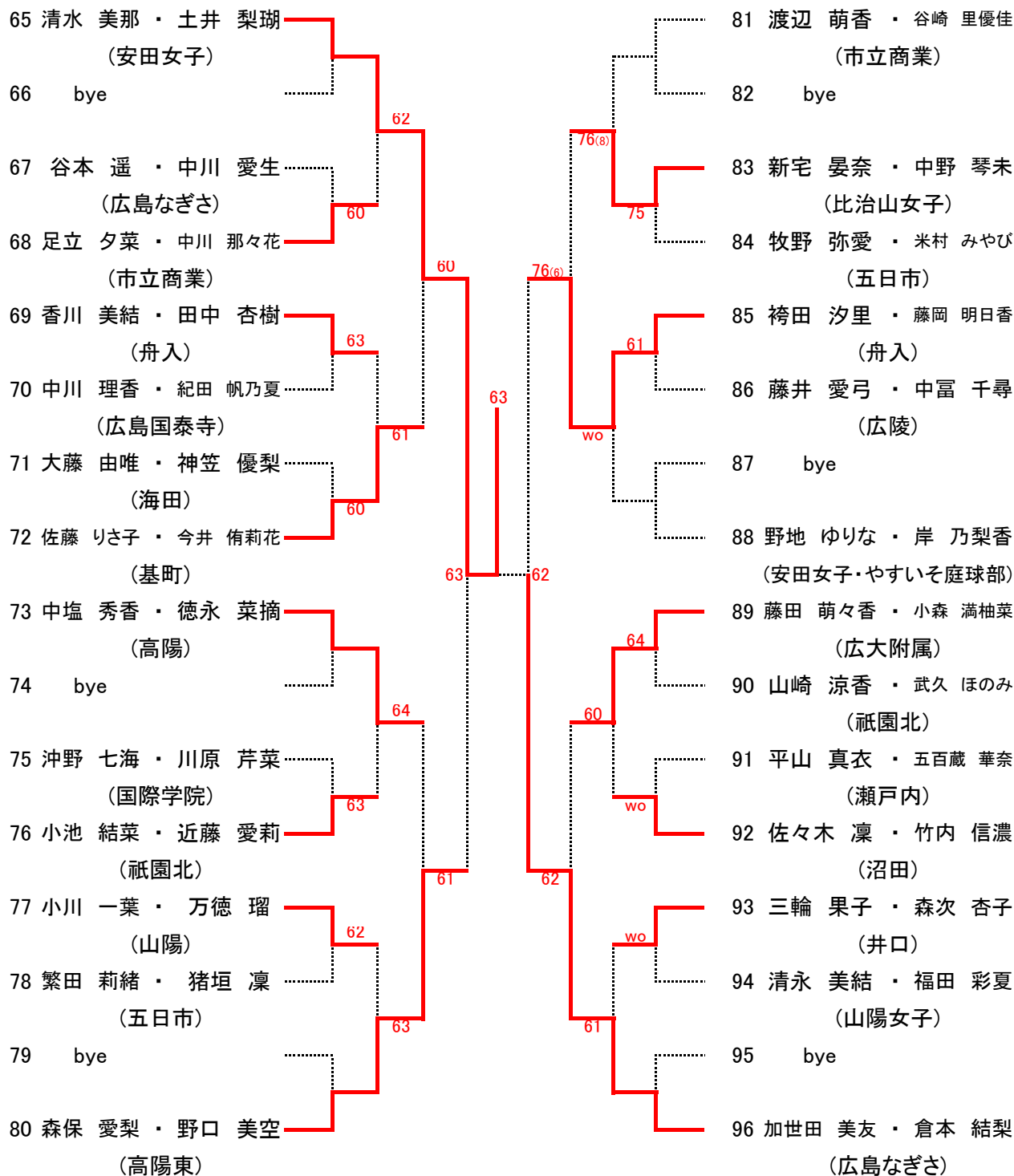


seed 1.澤田菜那・山本海生, 2.西村茉莉・松井江美里, 3~4.清水美那・土井梨瑚, 寺尾悠里・坂田理子  
5~8.丸古陽女・中澤紀保, 加世田美友・倉本結梨, 佐田志織・品川琴美, 築城サヤ・中島愛梨

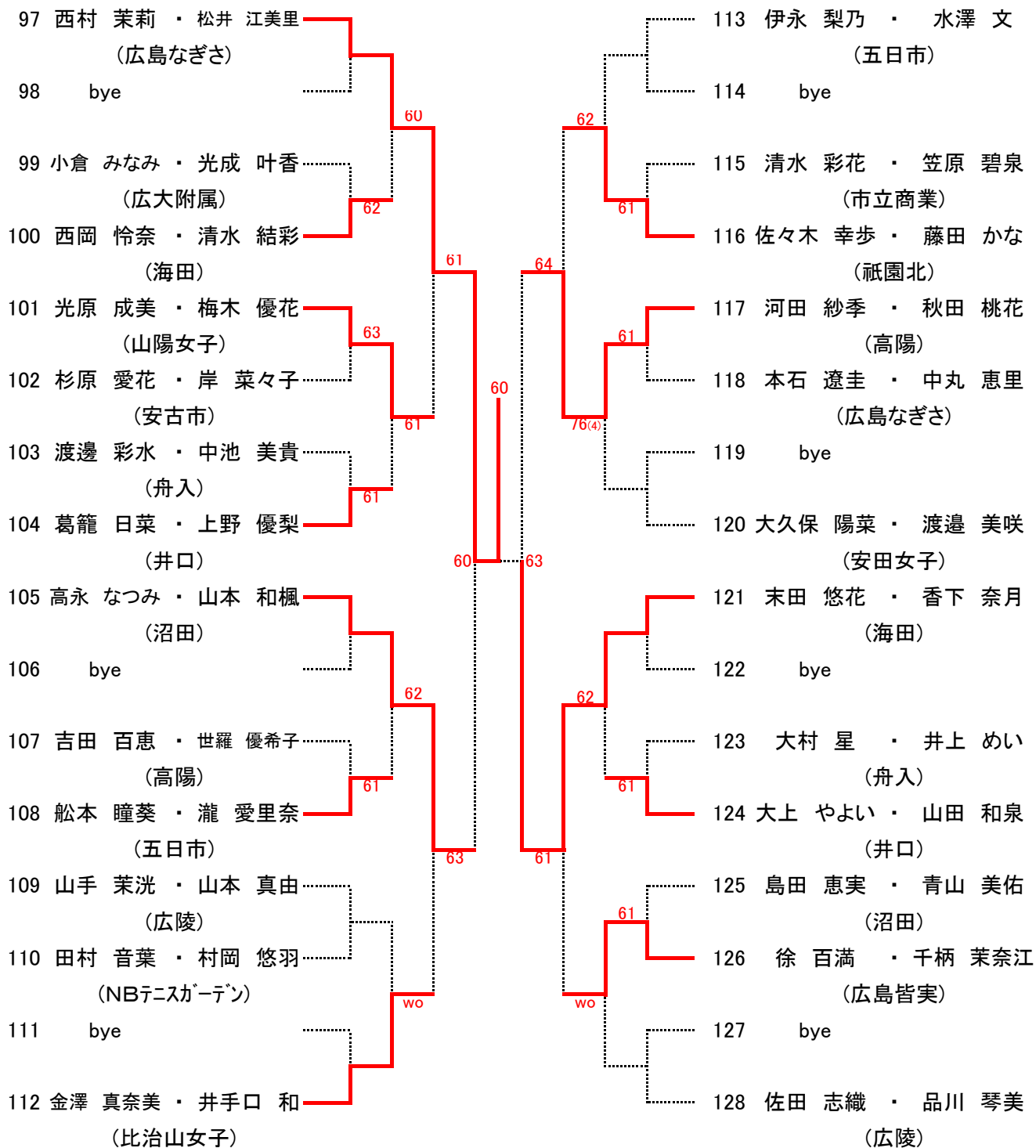
高校女子ダブルス  
Bブロック



### 高校女子ダブルス Cブロック



### 高校女子ダブルス Dブロック

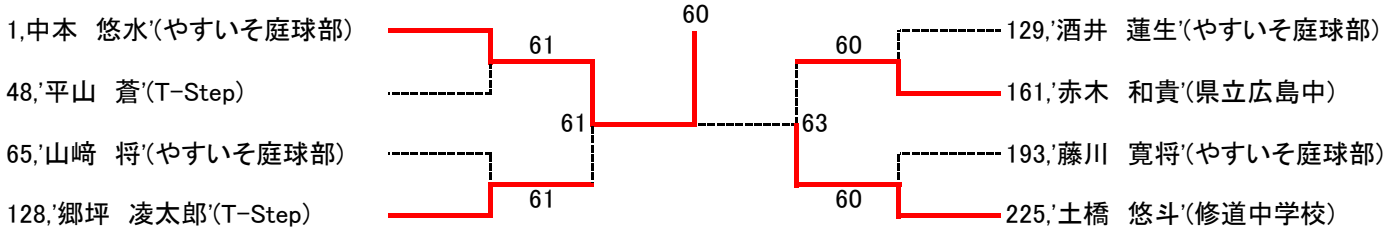


# 第61回 広島市春季中学生テニス選手権大会 大会結果

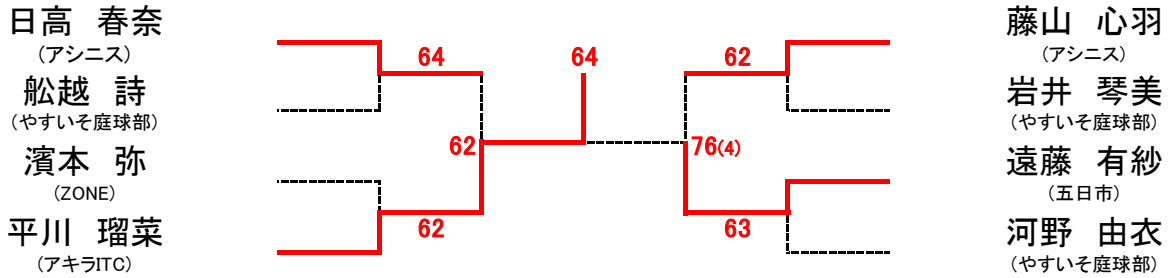
会場 広島広域公園テニスコート、広島翔洋テニスコート、中央パレーボール場

開催日 平成30年3月28日～30日

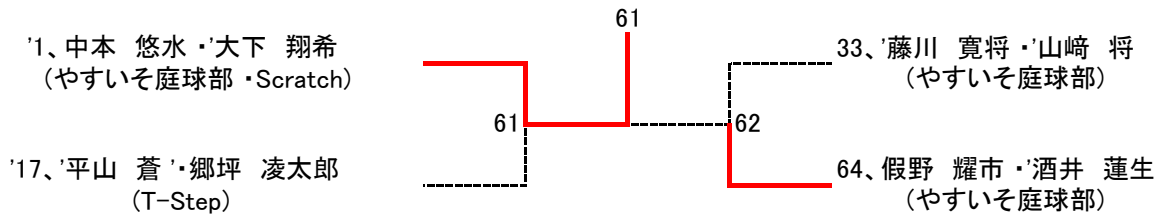
## 男子シングルス ベスト8



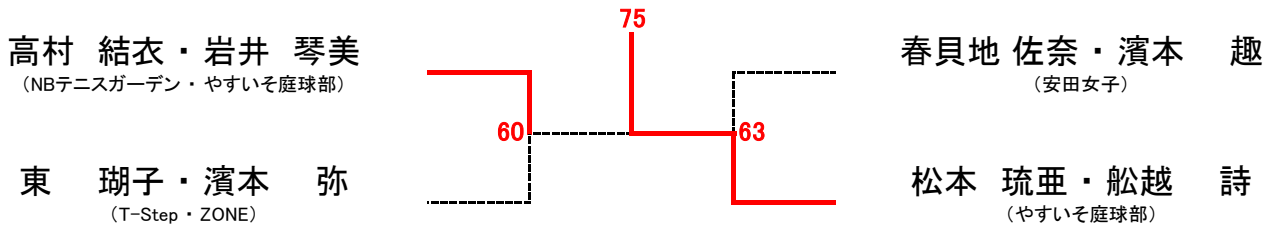
## 女子シングルス ベスト8



## 男子ダブルス ベスト4



## 女子ダブルス ベスト4



中学生男子シングルス  
Aブロック

1	中本 悠水	(やすいそ庭球部)		33	田中 遼	(ノア広島西)
2	bye			34	bye	
3	心石 隆也	(広島学院)	60	35	bye	
4	白井 大翔	(五日市)	61	36	山田 航輝	(修道中学校)
5	山本 暉	(県立広島中)	60	37	西口 楓一朗	(五日市)
6	bye			38	bye	
7	bye		62	39	bye	
8	金子 尚生	(NBテニスガーデン)		40	木村 圭佑	(広島中等)
9	柳井 大輝	(修道中学校)	60	41	高林 海斗	(NPO廿日市)
10	bye		wo	42	bye	
11	bye			43	bye	
12	高橋 至道	(広島学院)	61	44	宮本 航汰	(広島なぎさ)
13	眞岸 之也	(広大附属)	63	45	奥原 太郎	(広島学院)
14	bye			46	bye	
15	bye		61	47	bye	
16	勝部 湊	(リョーコーテニスクラブ)		48	平山 蒼	(T-Step)
17	田頭 一真	(広島城北中学校)	61	49	林 慧星	(五日市観音中)
18	bye		63	50	bye	
19	bye			51	bye	
20	柚山 春樹	(五日市観音中)	61	52	高松 慶輝	(広島城北中学校)
21	梶山 颯太	(広島中等)		53	澤村 涼大	(広島学院)
22	bye			54	bye	
23	bye		60	55	bye	
24	山中 勝太	(やすいそ庭球部)		56	高野 匠生	(井口台中)
25	大谷 哲	(みなみ坂TS)	62	57	堀江 駿	(広島なぎさ)
26	bye		62	58	bye	
27	bye			59	bye	
28	杉山 快斗	(修道中学校)		60	森本 泰至	(Tension)
29	余越 暖	(広島なぎさ)	63	61	本岡 学士	(広大附属)
30	bye			62	bye	
31	bye		wo	63	bye	
32	澤井 大樹	(広島学院)		64	藤川 典真	(やすいそ庭球部)

seed 1.中本悠水, 2.藤川寛将, 3~4.酒井蓮生, 山崎 将  
5~8.郷坪凌太郎, 大谷祐貴, 假野耀市, 藤川典真





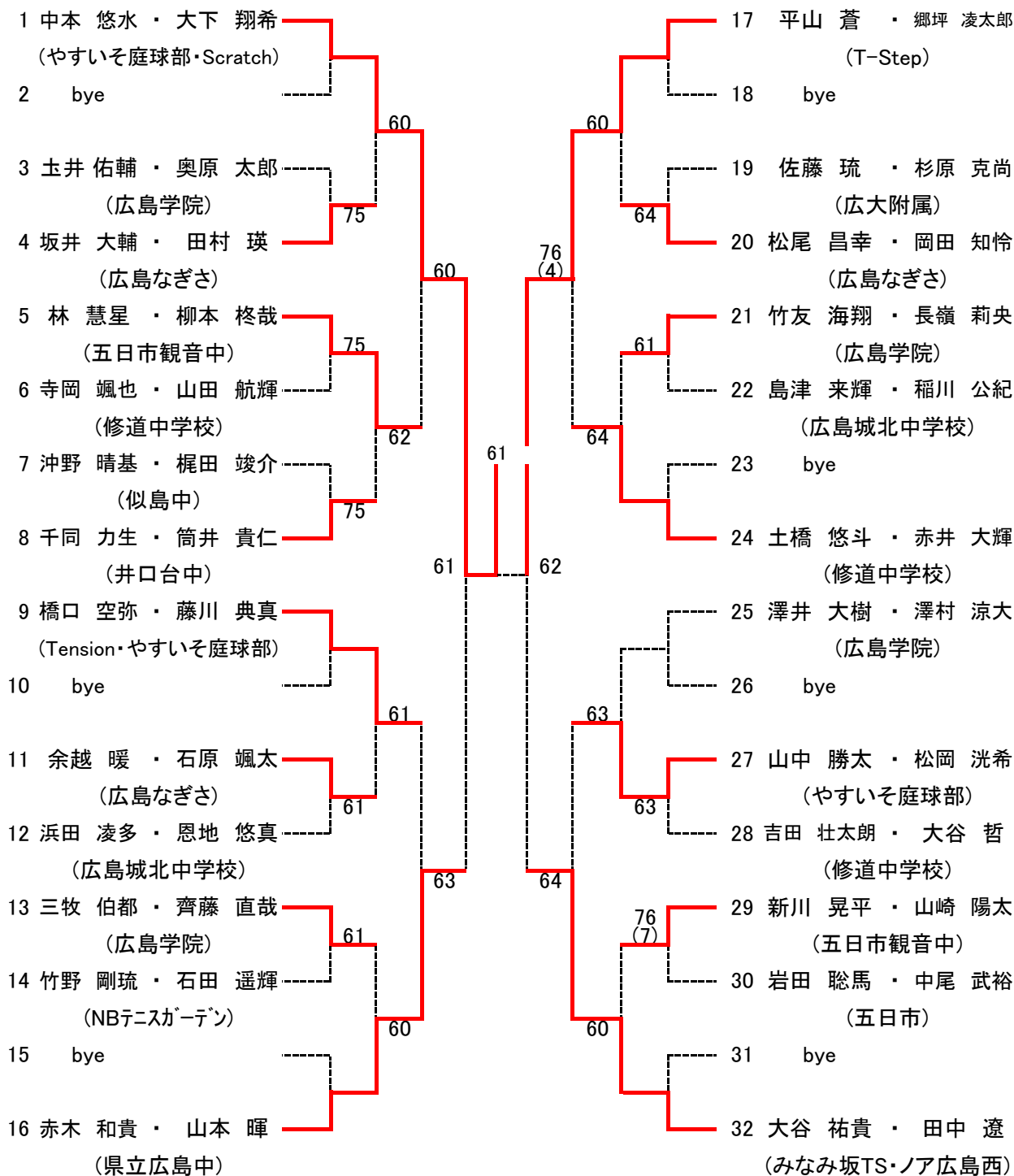
中学生男子シングルス  
Cブロック

129	酒井 蓮生 (やすいそ庭球部)					161	赤木 和貴 (県立広島中)
130	bye					162	bye
131	上利 悠介 (広島城北中学校)		61			163	bye
132	遊佐 悠治 (修道中学校)	60				164	岸本 大聖 (やすいそ庭球部)
133	日隈 遥弥 (広島学院)		60			165	長嶺 莉央 (広島学院)
134	bye					166	bye
135	bye		60			167	bye
136	黒川 航輔 (NPO廿日市)			61		168	松尾 昌幸 (広島なぎさ)
137	望月 幸樹 (広島学院)				63	169	ガッチ 類 (崇徳)
138	bye					170	bye
139	bye		62			171	bye
140	坂本 恭輔 (広大附属)				60	172	竹野 剛琉 (NBテニスガーデン)
141	藤本 健太 (五日市)			75		173	喜多 陽斗 (井口台中)
142	bye					174	bye
143	bye					175	bye
144	岡田 知怜 (広島なぎさ)		76 (4)			176	澤井 颯来 (Scratch)
145	赤井 大輝 (修道中学校)			63		177	水木 恒大 (修道中学校)
146	bye					178	bye
147	bye		61			179	bye
148	吉田 慧星 (Tension)					180	三牧 伯都 (広島学院)
149	青木 優太 (広島中等)			62		181	横山 航大 (広島なぎさ)
150	bye					182	bye
151	bye					183	bye
152	真鍋 素輝 (広島学院)		60			184	原田 佳晃 (Tension)
153	田中 龍之介 (五日市観音中)				75	185	柳本 柊哉 (五日市観音中)
154	bye					186	bye
155	bye					187	bye
156	益村 柳之將 (やすいそ庭球部)					188	田村 蒼樹 (広大附属)
157	筒井 貴仁 (井口台中)			61		189	久戸瀬 祥平 (五日市)
158	bye					190	bye
159	bye					191	bye
160	大田 恵士 (T-Step)					192	大谷 祐貴 (みなみ坂TS)

中学生男子シングルス  
Dブロック

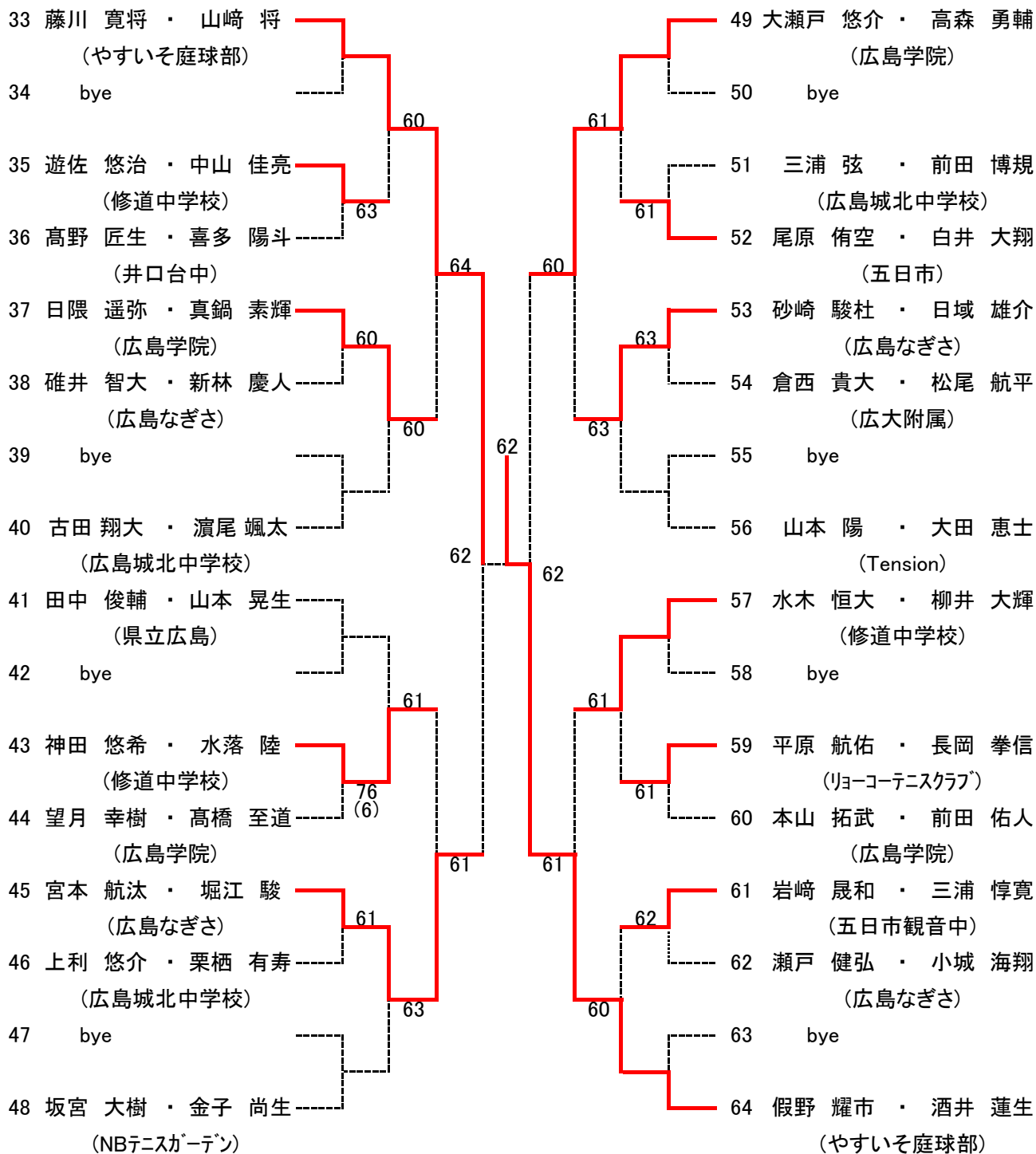
193	藤川 寛将	(やすいそ庭球部)							225	土橋 悠斗	(修道中学校)
194	bye								226	bye	
195	福原 悠雅	(広島学院)							227	bye	
196	陰山 康平	(五日市観音中)		63					228	三浦 惇寛	(五日市観音中)
197	岡野 至流	(井口台中)							229	坂根 祐	(やすいそ庭球部)
198	bye								230	bye	
199	bye								231	bye	
200	梶谷 友哉	(五日市)							232	竹友 海翔	(広島学院)
201	山本 晃生	(県立広島)							233	原 優斗	(広島なぎさ)
202	bye								234	bye	
203	bye								235	bye	
204	兼口 飛来	(みなみ坂TS)							236	本山 拓武	(広島学院)
205	西崎 優輝	(ルネサンス広島東千田)							237	平原 航佑	(リョーコーテニスクラブ)
206	bye								238	bye	
207	bye								239	bye	
208	日域 雄介	(広島なぎさ)							240	永野 琉	(NPO廿日市)
209	小田 嵩登	(アキラITC)							241	岡 奎佑	(広大附属)
210	bye								242	bye	
211	bye								243	bye	
212	向井 徳真	(広島城北中学校)							244	福田 直央	(みなみ坂TS)
213	高森 勇輔	(広島学院)							245	栗栖 有寿	(広島城北中学校)
214	bye								246	bye	
215	bye								247	bye	
216	岸本 悠吾	(ZONE)							248	中本 誠拳	(五日市)
217	砂崎 駿杜	(広島なぎさ)							249	山本 陽	(Tension)
218	bye								250	bye	
219	bye								251	bye	
220	吉田 壮太郎	(修道中学校)							252	土井 佑輔	(広島学院)
221	富永 悠真	(広島中等)							253	中山 佳亮	(修道中学校)
222	bye								254	bye	
223	bye								255	bye	
224	坂宮 大樹	(NBテニスガーデン)							256	假野 耀市	(やすいそ庭球部)

中学男子ダブルス  
Aブロック

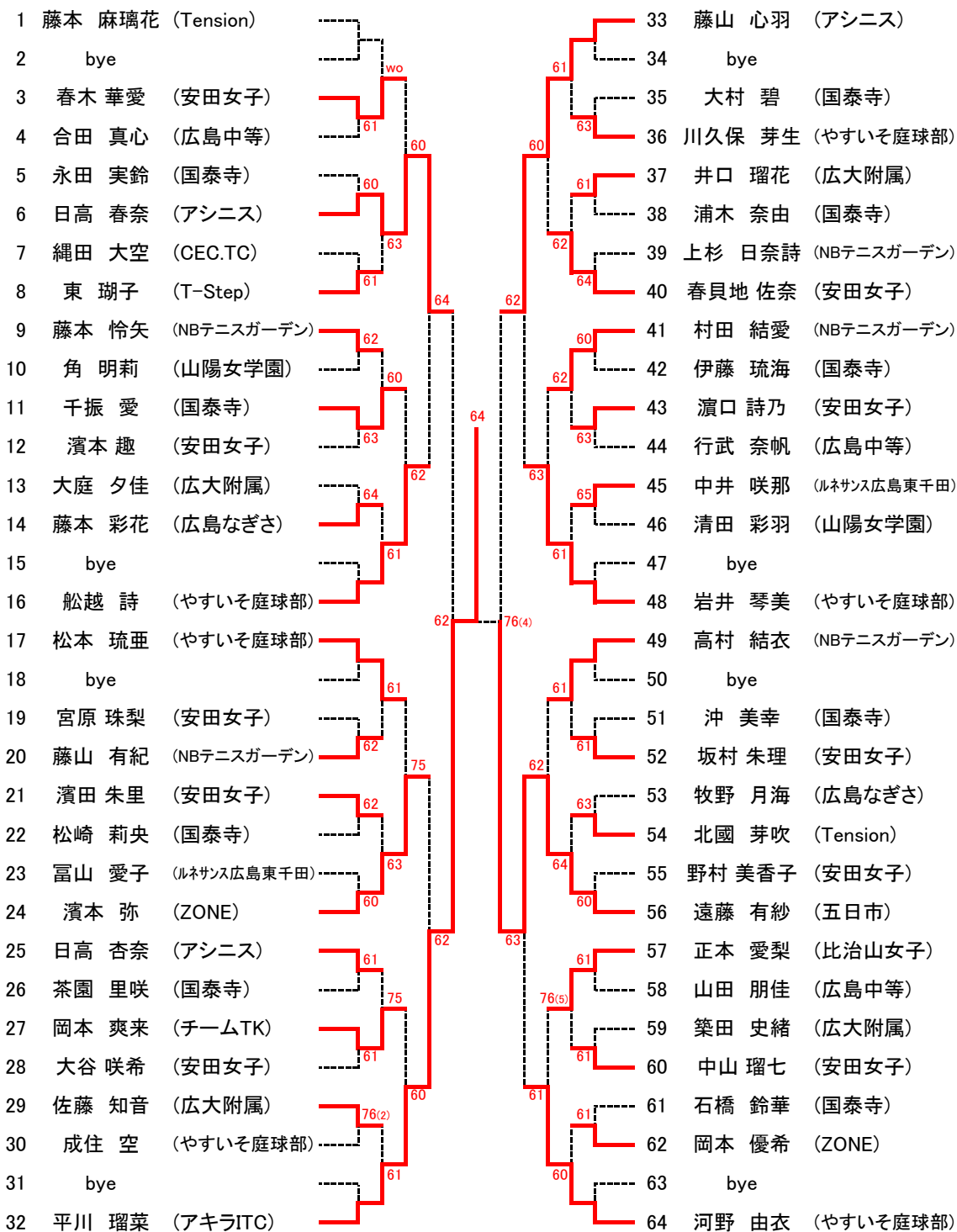


seed 1.中本悠水・大下翔希, 2.藤川・山崎, 3~4.假野耀市・酒井蓮生, 大谷佑貴・田中 遼  
5~8.平山 蒼・郷坪凌太郎, 大瀬戸悠介・高森勇輔, 坂宮大樹・金子尚生, 赤木和貴・山本 暉

中学男子ダブルス  
Bブロック

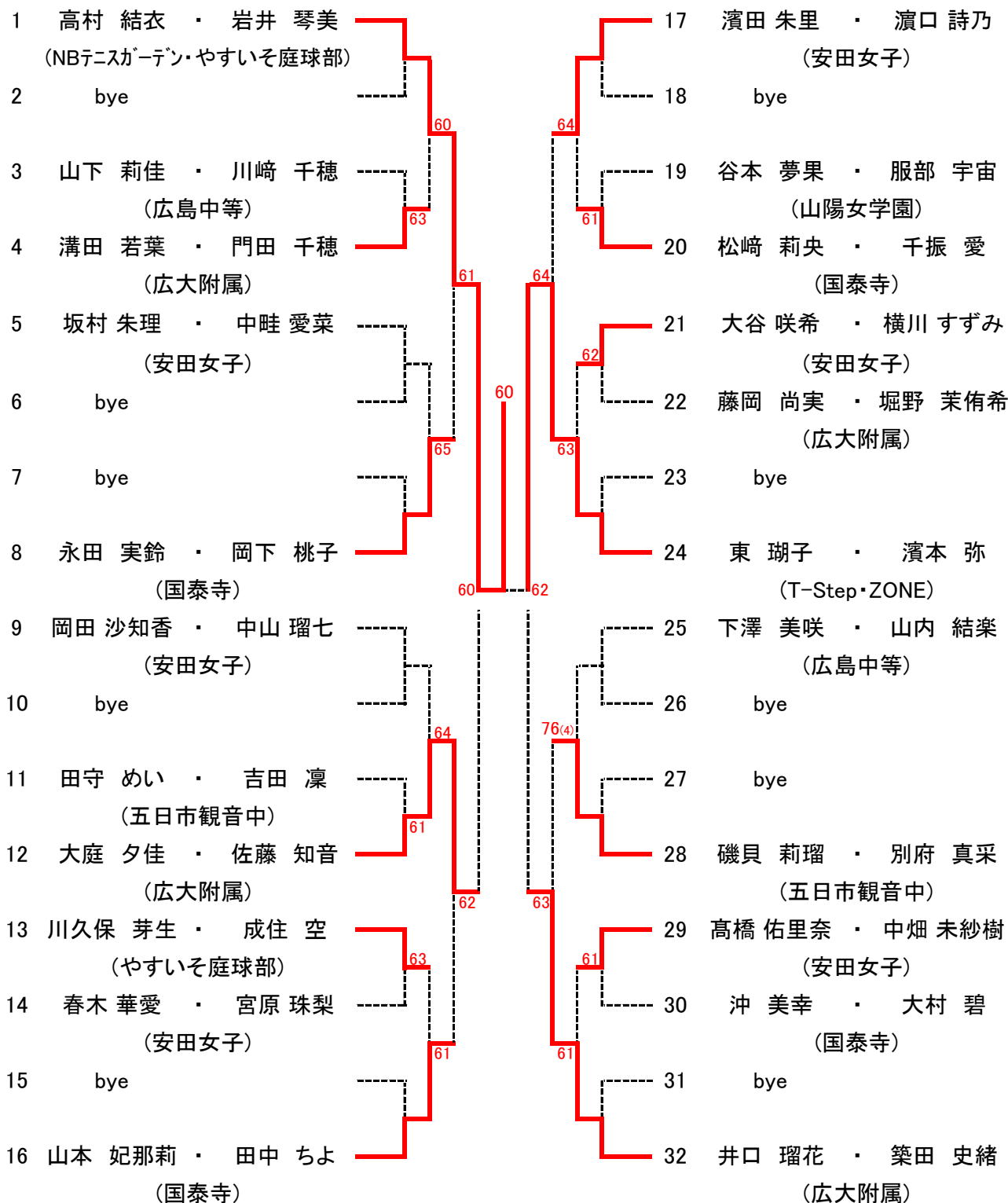


### 中学生女子シングルス



seed 1.藤本麻璃花, 2.河野由衣, 3~4.藤山心羽, 平川瑠菜

中学生 女子ダブルス  
Aブロック



seed 1高村結衣・岩井琴美., 2春貝地佐奈・濱本趣, 3~4.松本琉亜・船越 詩, 井口瑠花・築田史緒

中学生 女子ダブルス  
Bブロック

