

★★ 第62回広島市冬季中学生選手権大会 ★★

主催… 広島市テニス協会
 後援… 広島市・(財)広島市スポーツ協会
 協賛… ダンロップ(株)
 期日… 2018年12月22日(土)、23日(日)、24日(祝)、25日(火)、26日(水)、27日(木)
 会場… 広島広域公園テニスコート(広島市安佐南区大塚西)
 翔洋テニスコート(広島市中央庭球場:広島市中区基町)
 中央バレーボール場(広島市中区基町)

ドローの一部を修正しました
2018.12.17修正
(男子シングルス:Aブロック)

【大会日程】

		12月22日	12月23日	12月24日	12月25日
男子	シングルス	1R～ 広域公園	/	残り試合 広域公園	予備日
	ダブルス	/	1R～ 広域公園	残り試合 広域公園	
女子	シングルス	1R～ 翔洋テニスコート	/	残り試合 翔洋テニスコート	
	ダブルス	/	1R～ 広域公園	残り試合 翔洋テニスコート	

【大会注意事項】

1. 試合方式 トーナメント方式
 すべての試合を1セットマッチ(6-6後タイブレイク)、**セミアドバンテージ方式**で行います。
 ただし、天候、その他の状況により変更して行う場合があります。
 『JTAルール』『JTAトーナメント競技規則』に基づいて行います。
2. 受付 **各会場に、全員8:40集合し、受付を済ませておいてください。**
 出席を届けた後は、いつでもコートには入れるようにして下さい。
3. ウォームアップ サービス4本
4. 審判 全試合をセルフジャッジとします。
5. 服装 『JTAトーナメント競技規則』服装規定を準用します。
 天候等気象条件により、ウォーミングアップ等の着用を認めます。
6. 使用球 ダンロップFORT
7. 雨天等の間合わせ
 コート集合を原則とします。
 次の日程・試合開始予定時刻・集合場所は、現地でレフェリーの指示に従って下さい。
 雨が降っても待機して始めることがありますので、注意して下さい。
8. その他 **欠席等に伴う出場選手の変更はできません。**
 ドローが発表されてからの出場選手の変更はできませんので十分に気をつけてください。
 (ダブルスのペアの組替えもできません)
 次の日の日程については、各会場で各自確認のうえ、時間等間違えないようにして下さい。

【レフェリー】 福井 由紀子

【colフェリー】 原田 京子

【大会本部連絡先】 090-9068-4552(大会期間中AM8:40以降に連絡できます)

※電話は繋がりにくい場合があります。

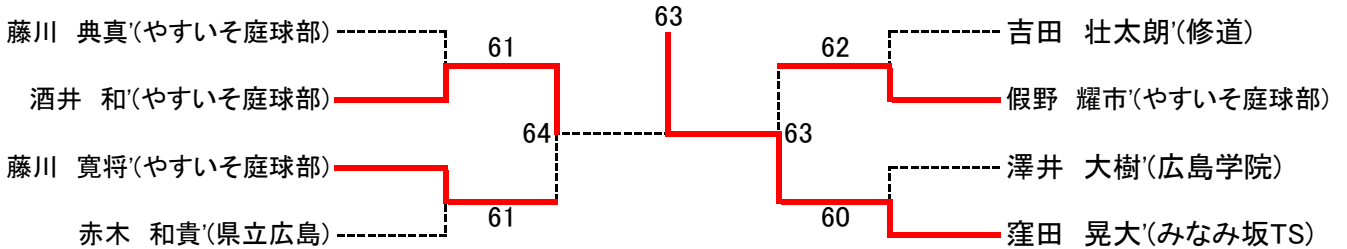
※大会会場へのお問い合わせの連絡は控えて頂くようお願い致します

ゴミは持ち帰って下さい

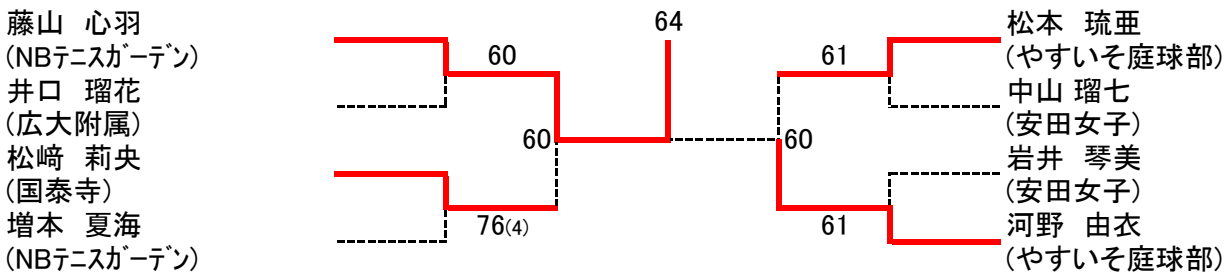
<http://hcta.jp/>

第62回 広島市冬季中学生テニス選手権大会 大会結果

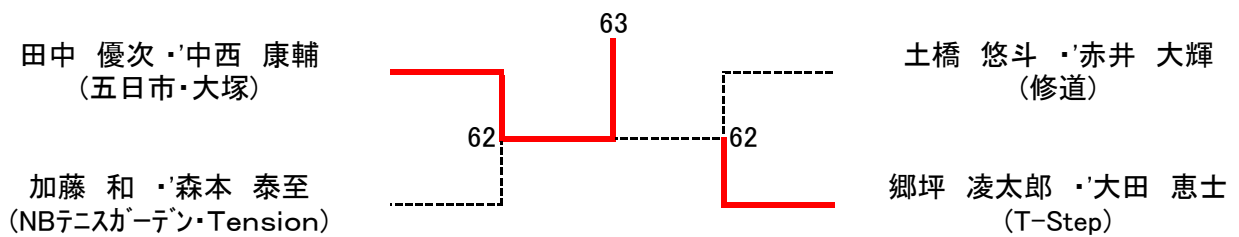
男子シングルス ベスト8



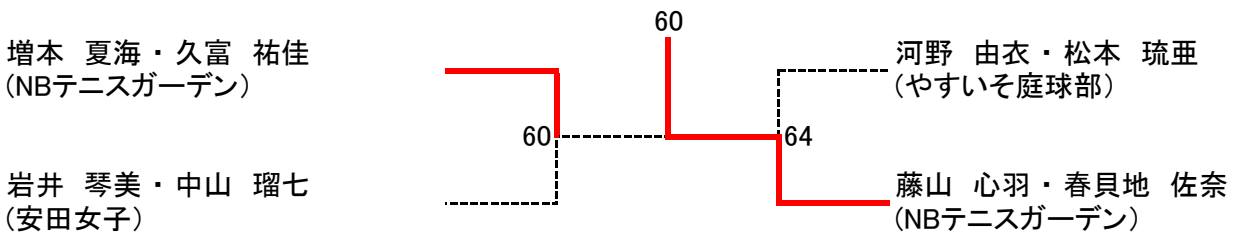
女子シングルス ベスト8



男子ダブルス ベスト4



女子ダブルス ベスト4



中学生男子シングルス Aブロック

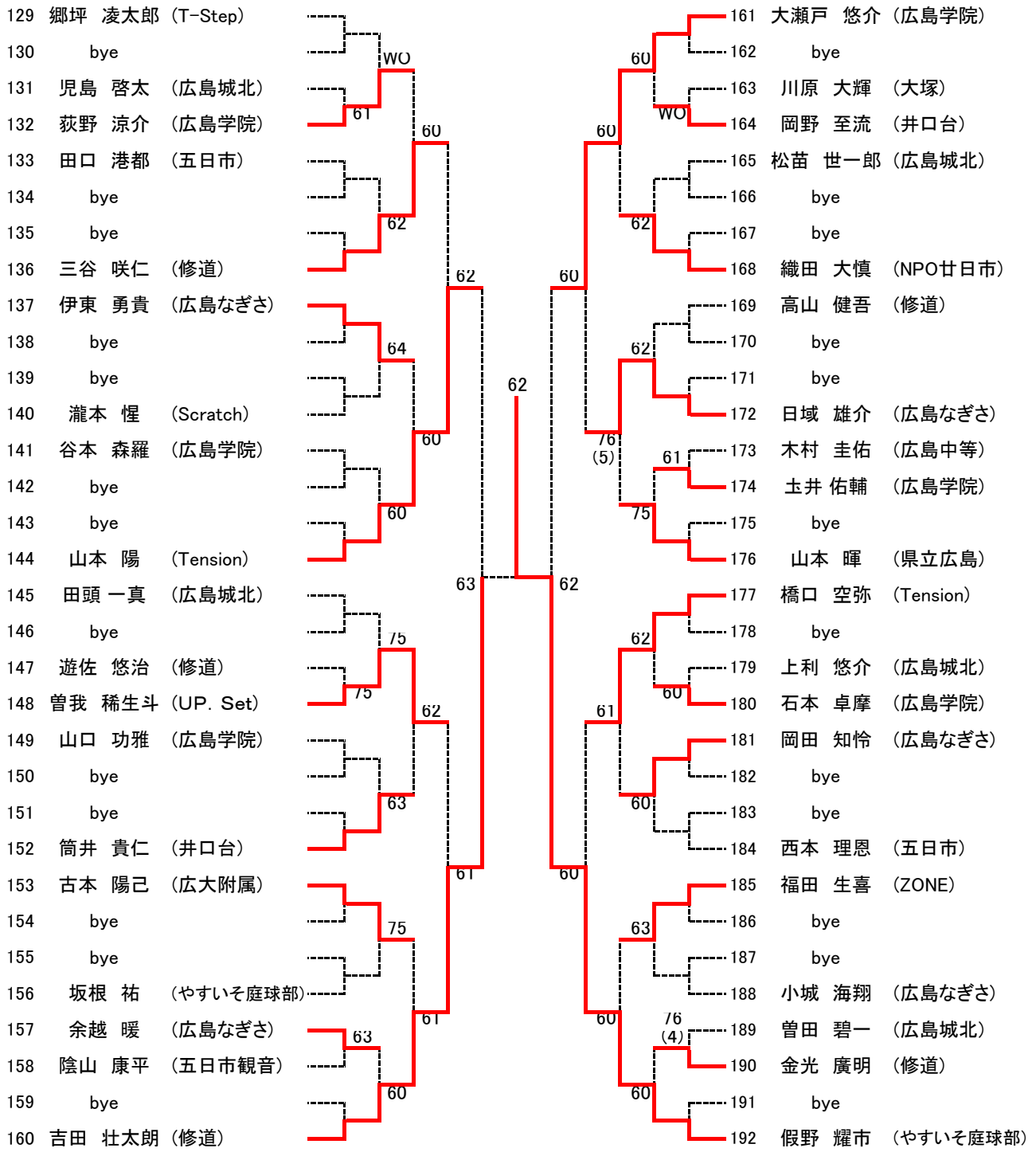
1	前野 廉翔 (NPO廿日市)			33	岡 奎佑 (広大附属)
2	bye	60		34	bye
3	池田 大輝 (修道)			35	山口 倫 (広島中等)
4	横山 風雅 (広島なぎさ)	61	76 (3)	36	炭田 貴裕 (広島学院)
5	大田 恵士 (T-Step)			37	中山 佳亮 (修道)
6	bye			38	bye
7	bye	60		39	bye
8	福田 明輝 (五日市)		WO	40	吉田 圭太 (広島城北)
9	富永 悠真 (広島中等)			41	福田 直央 (みなみ坂TS)
10	bye			42	bye
11	bye	62		43	bye
12	奥原 太郎 (広島学院)		61	44	岸本 大聖 (やすいそ庭球部)
13	牧本 悠希 (大塚)		62	45	岡 大翔 (修道)
14	bye			46	長岡 拳信 (リョーコーテニスクラブ)
15	bye	60		47	bye
16	二宮 有志朗 (広島城北)			48	堀江 駿 (広島なぎさ)
17	高橋 至道 (広島学院)		60	49	千同 力生 (井口台)
18	bye			50	bye
19	稲川 公紀 (広島城北)	75		51	松尾 昌幸 (広島なぎさ)
20	横山 航大 (みなみ坂TS)	60	76 (4)	52	本岡 大和 (ZONE)
21	大谷 哲 (修道)			53	海道 俊貴 (修道)
22	bye			54	bye
23	bye	61		55	bye
24	砂崎 駿杜 (広島なぎさ)			56	眞鍋 素輝 (広島学院)
25	三浦 惇寛 (五日市観音)		62	57	土井 涼平 (五日市)
26	bye			58	bye
27	bye	60		59	bye
28	加悦 大夢 (広島城北)			60	森本 泰至 (Tension)
29	岡本 拓真 (広島学院)		60	61	日隈 遥弥 (広島学院)
30	川本 遥貴 (広島なぎさ)	62		62	伊藤 諒太 (広島城北)
31	bye			63	bye
32	藤川 典真 (やすいそ庭球部)	60		64	酒井 和 (やすいそ庭球部)

seed 1.前野廉翔, 2.土橋悠斗, 3~4., 郷坪凌太郎・田中 遼(ノア広島西)
5~8.藤川寛将, 假野耀市, 酒井蓮生, 酒井 和

中学生男子シングルス Bブロック

<p>65 藤川 寛将 (やすいそ庭球部)</p> <p>66 bye</p> <p>67 吉田 慧星 (Tension)</p> <p>68 岸菜 惺響 (修道)</p> <p>69 瀬戸 健弘 (広島なぎさ)</p> <p>70 bye</p> <p>71 bye</p> <p>72 為重 孝成 (Rテニスクラブ)</p> <p>73 井上 諒人 (広島城北)</p> <p>74 bye</p> <p>75 bye</p> <p>76 前田 佑人 (広島学院)</p> <p>77 久留原 充起 (P-FORCE)</p> <p>78 bye</p> <p>79 bye</p> <p>80 久保 陽輝 (広島なぎさ)</p> <p>81 藤田 慶 (広島城北)</p> <p>82 bye</p> <p>83 田中 統貴 (修道)</p> <p>84 兼口 飛来 (みなみ坂TS)</p> <p>85 永野 琉 (NPO廿日市)</p> <p>86 bye</p> <p>87 bye</p> <p>88 岸本 悠吾 (ZONE)</p> <p>89 高橋 慧 (広島なぎさ)</p> <p>90 bye</p> <p>91 bye</p> <p>92 和田 智 (井口台)</p> <p>93 新出 輝 (広島学院)</p> <p>94 石橋 悠哉 (五日市)</p> <p>95 bye</p> <p>96 赤井 大輝 (修道)</p>	<p>97 赤木 和貴 (県立広島)</p> <p>98 bye</p> <p>99 日域 陸仁 (広大附属)</p> <p>100 林 慧星 (やすいそ庭球部)</p> <p>101 藤井 陽大 (広島学院)</p> <p>102 bye</p> <p>103 bye</p> <p>104 濱尾 颯太 (広島城北)</p> <p>105 川本 悠生 (広島城北)</p> <p>106 bye</p> <p>107 bye</p> <p>108 山田 怜門 (修道)</p> <p>109 福原 悠雅 (広島学院)</p> <p>110 井上 大一 (広島なぎさ)</p> <p>111 bye</p> <p>112 寺川 陽基 (NBテニスガーデン)</p> <p>113 澤井 颯来 (修道)</p> <p>114 bye</p> <p>115 bye</p> <p>116 高森 勇輔 (広島学院)</p> <p>117 原 優斗 (広島なぎさ)</p> <p>118 bye</p> <p>119 bye</p> <p>120 宮本 幸輝 (広島中等)</p> <p>121 村田 琉晟 (ZONE)</p> <p>122 bye</p> <p>123 bye</p> <p>124 吉川 武尊 (大塚)</p> <p>125 中井 脩斗 (五日市)</p> <p>126 住田 侑希 (広島城北)</p> <p>127 bye</p> <p>128 田中 遼 (ノア広島西)</p>
---	--

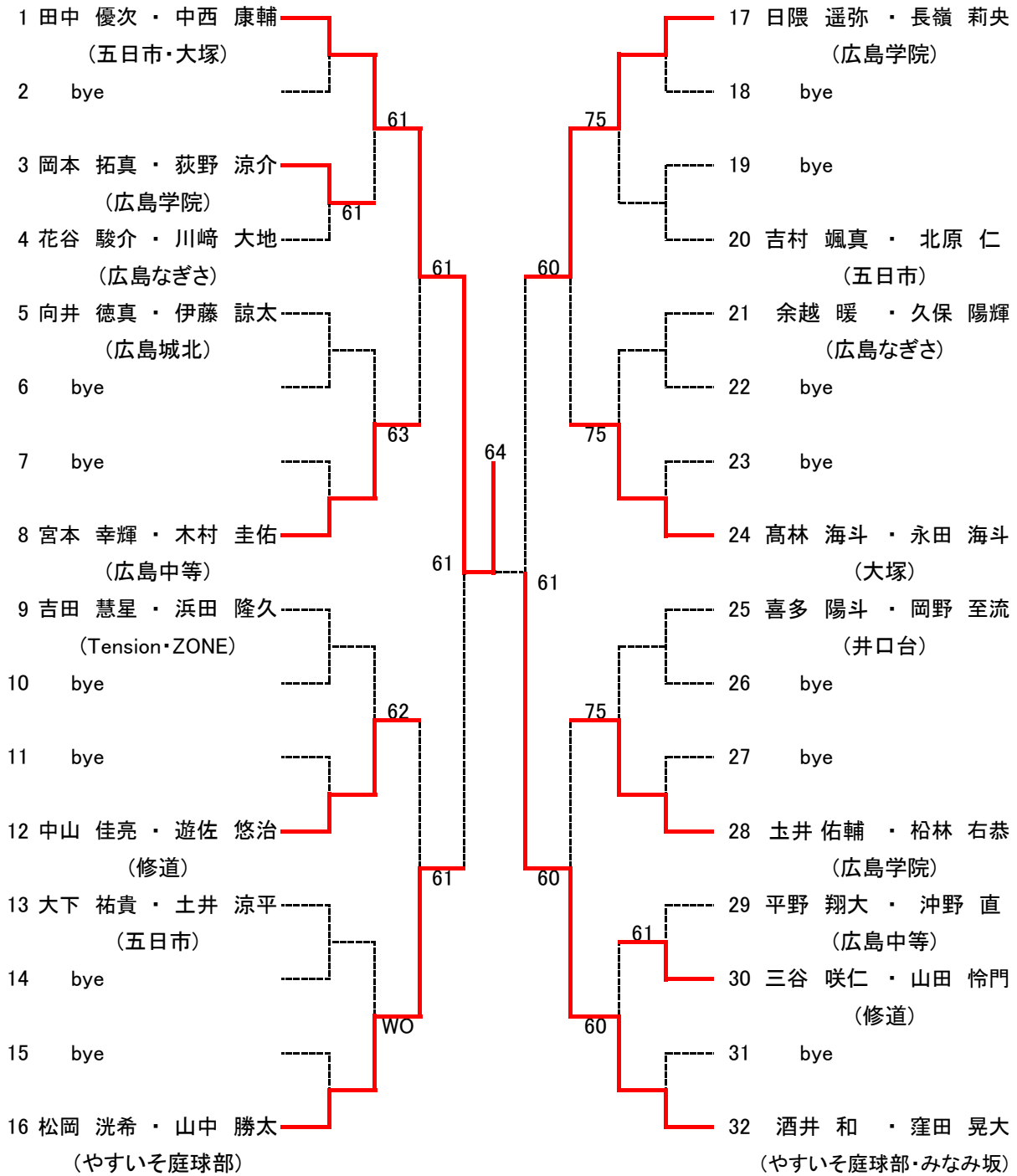
中学生男子シングルス Cブロック



中学生男子シングルス
Dブロック

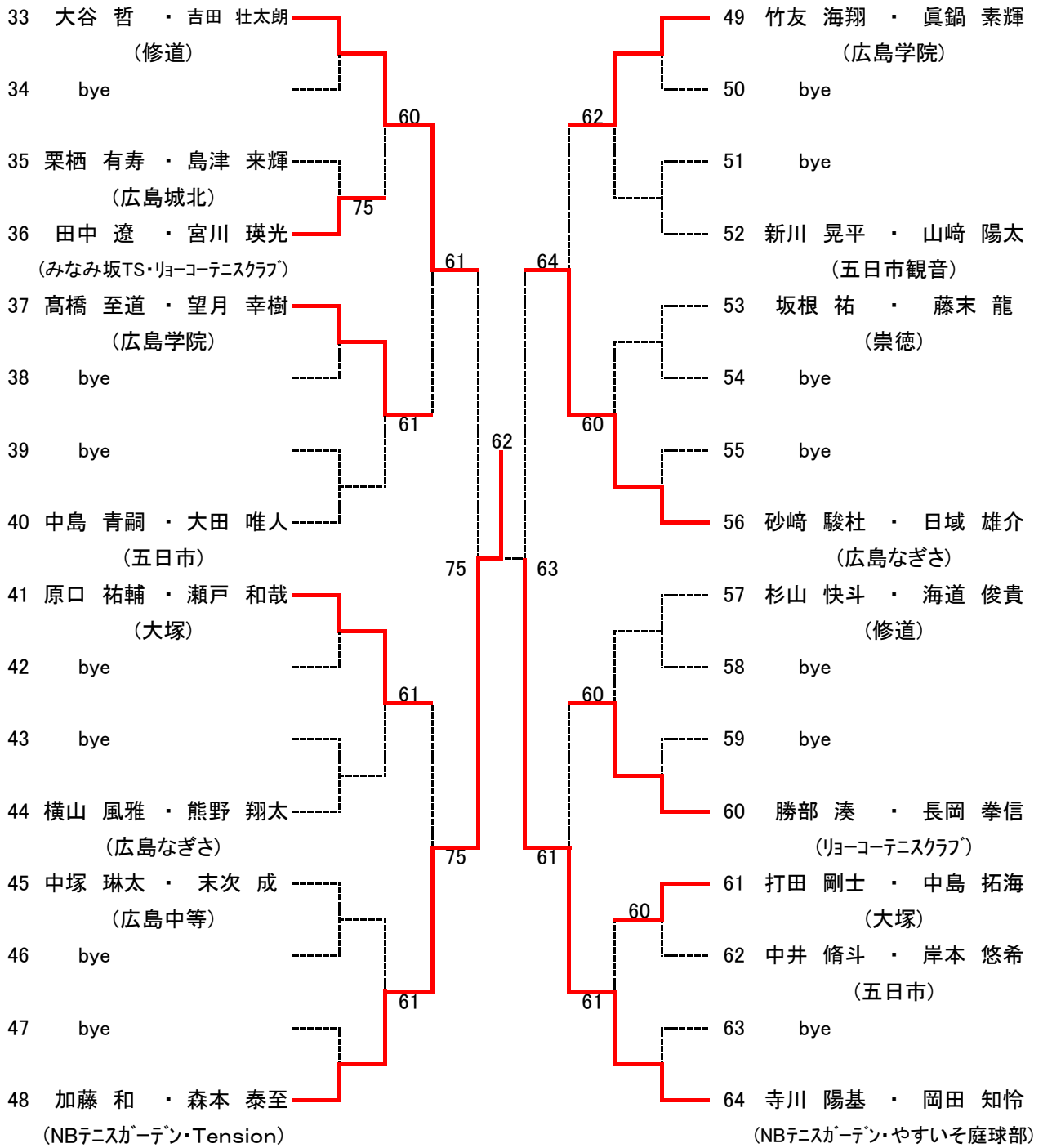
193	酒井 蓮生	(やすいそ庭球部)				225	窪田 晃大	(みなみ坂TS)
194	bye					226	bye	
195	藤田 悠佑	(広島中等)		62		227	曾田 拓夢	(修道)
196	喜多 陽斗	(井口台)		60		228	堀 一騎	(広島城北)
197	田村 瑛	(広島なぎさ)			62	229	原田 佳晃	(Tension)
198	bye					230	bye	
199	bye				62	231	bye	
200	栗栖 有寿	(広島城北)				232	山根 知真	(広島学院)
201	勝部 湊	(リョーコーテニスクラブ)			64	233	岩崎 晟和	(五日市観音)
202	bye					234	bye	
203	bye			7/5		235	bye	
204	杉山 快斗	(修道)				236	成廣 遼太郎	(修道)
205	三牧 伯都	(広島学院)			61	237	原 凜太郎	(広島学院)
206	朝迫 優哉	(ZONE)		63		238	高橋 猛	(広島なぎさ)
207	bye				62	239	bye	
208	宮本 航汰	(広島なぎさ)				240	加藤 和	(NBテニスガーデン)
209	松岡 洗希	(やすいそ庭球部)			62	241	山中 勝太	(やすいそ庭球部)
210	bye					242	bye	
211	白川 遥隆	(NPO廿日市)			62	243	bye	
212	長嶺 莉央	(広島学院)			61	244	今中 陽月	(広島城北)
213	田中 遼	(みなみ坂TS)			60	245	池田 晃輝	(広島中等)
214	bye					246	bye	
215	bye				60	247	bye	
216	濱崎 泰成	(修道)				248	石田 遥輝	(大塚)
217	向井 徳真	(広島城北)			63	249	竹友 海翔	(広島学院)
218	bye					250	bye	
219	bye					251	bye	
220	桑本 凜太郎	(五日市)			63	252	島津 来輝	(広島城北)
221	川崎 大地	(広島なぎさ)			60	253	栗田 晴生	(五日市)
222	杉山 達哉	(崇徳)				254	花谷 駿介	(広島なぎさ)
223	bye				60	255	bye	
224	澤井 大樹	(広島学院)				256	土橋 悠斗	(修道)

中学男子ダブルス Aブロック

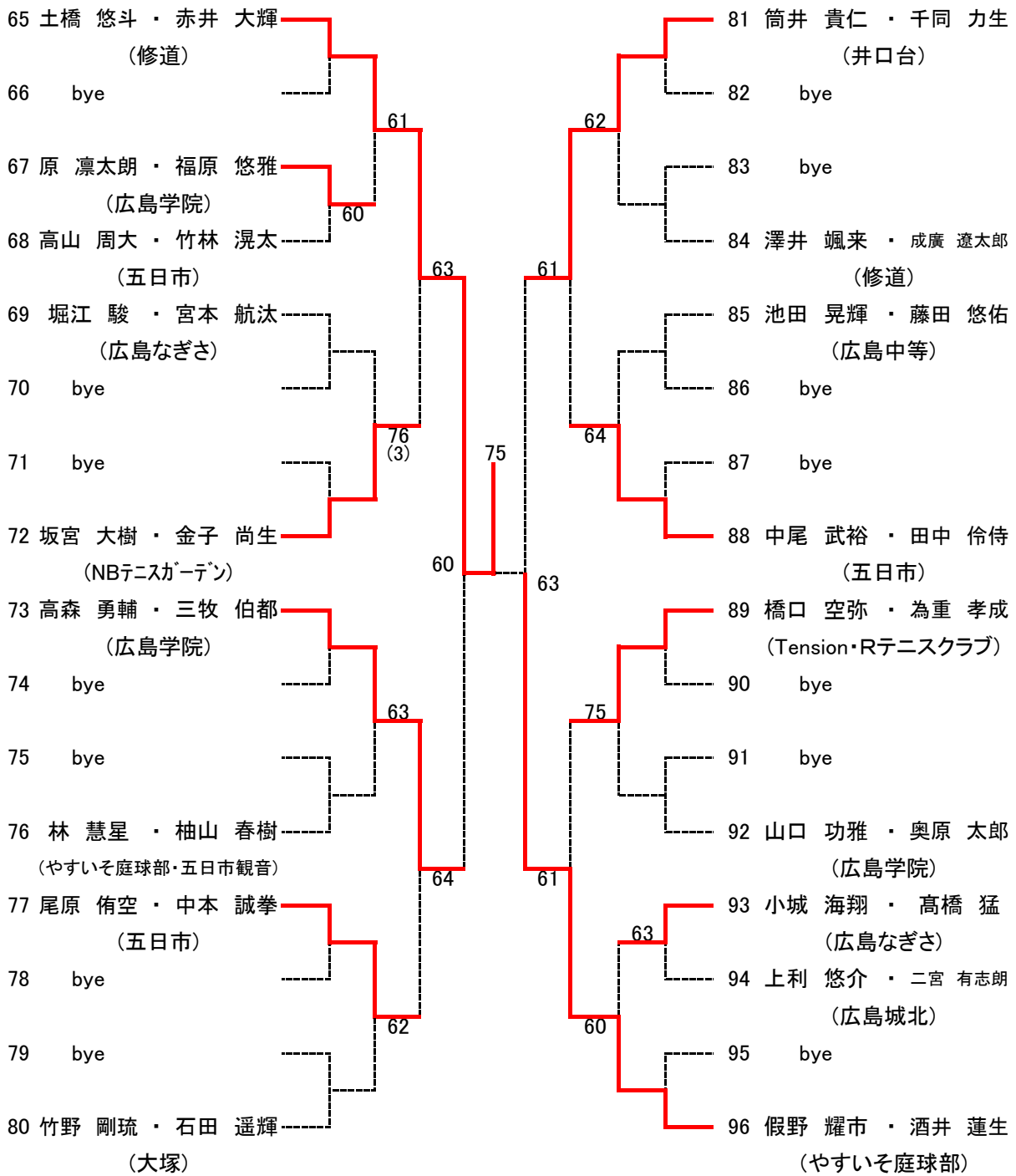


seed 1.田中優次・中西康輔, 2.大瀬戸悠介・澤井大樹, 3~4.土橋悠斗・赤井大輝, 寺川陽基・岡田知怜
5~8.大谷 哲・吉田壮太郎, 假野耀一・酒井蓮生, 赤木和貴・山本 輝, 酒井 和・窪田晃大

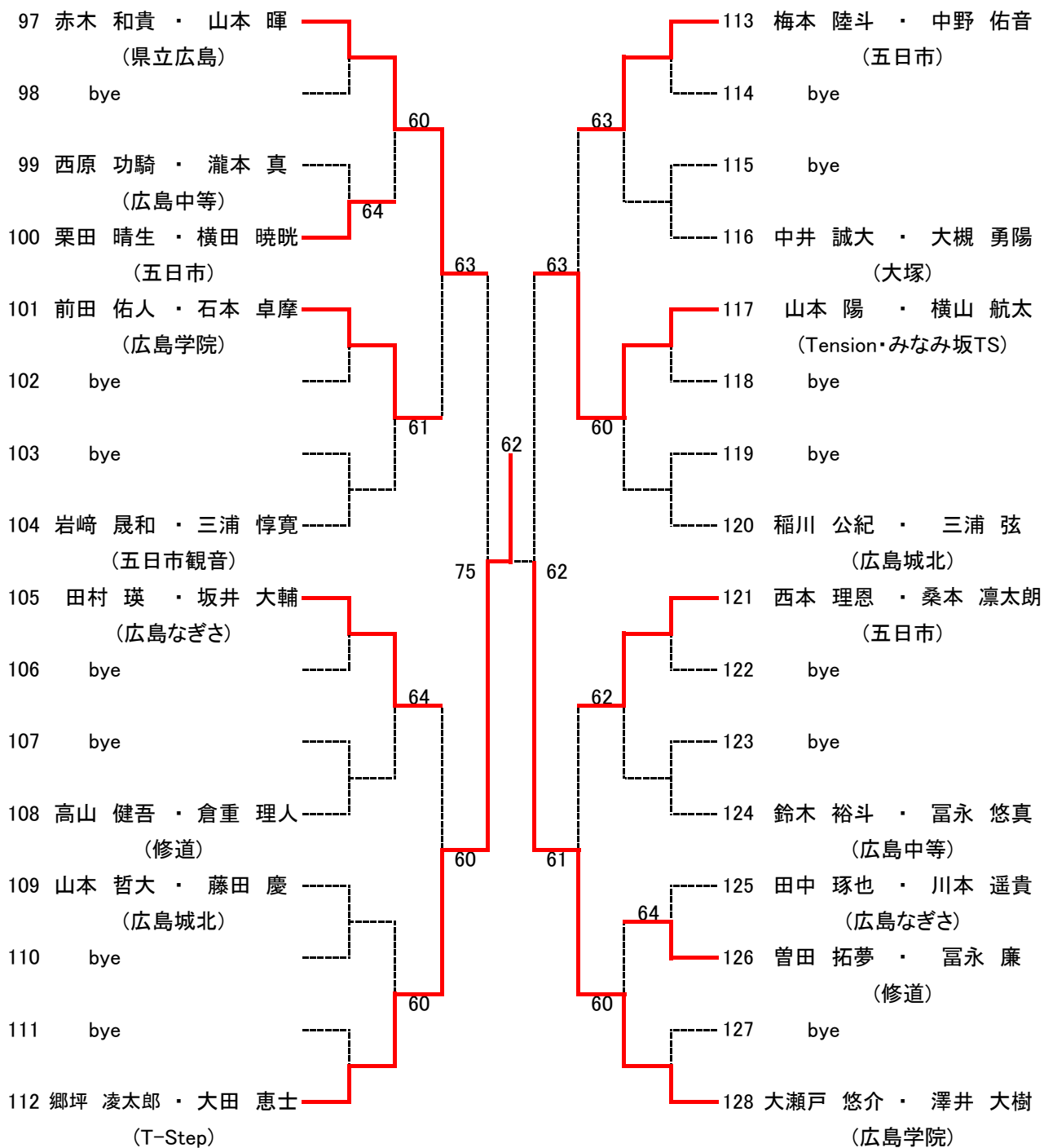
中学男子ダブルス Bブロック



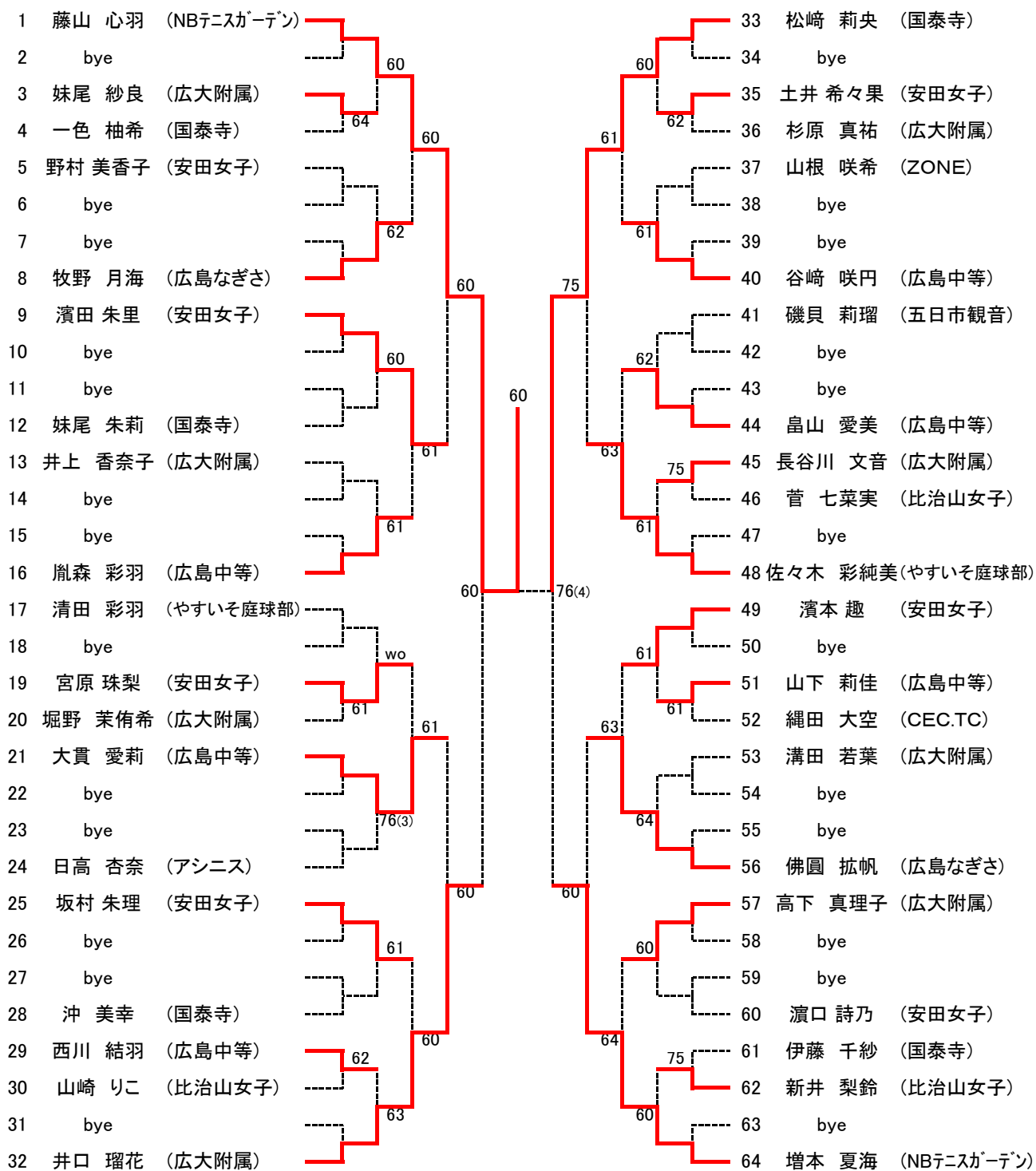
中学男子ダブルス Cブロック



中学男子ダブルス Dブロック



中学生女子シングルス Aブロック

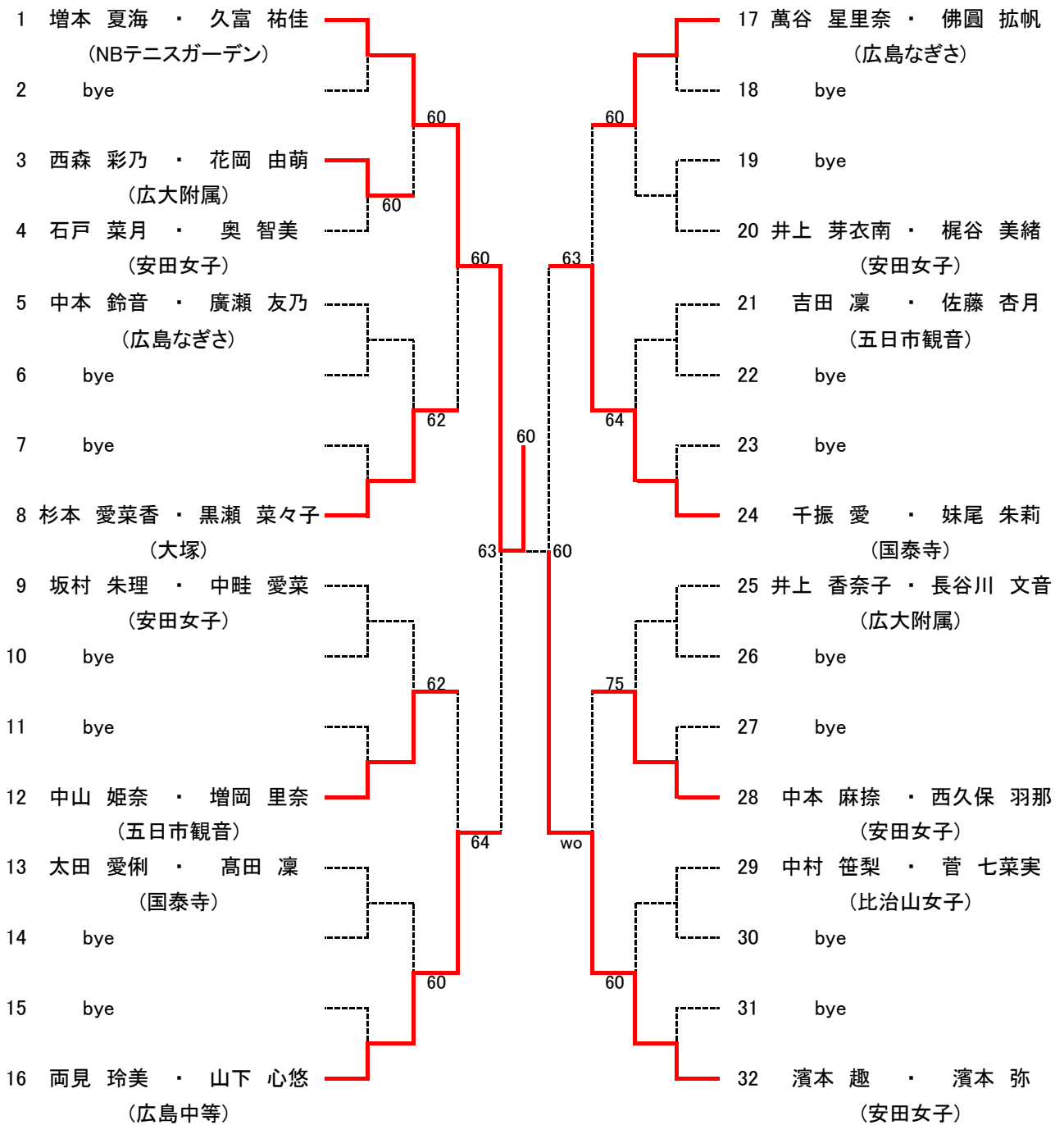


seed 1.藤山心羽, 2.河野由衣, 3~4.松本琉亜, 増本夏海

中学生女子シングルス
Bブロック

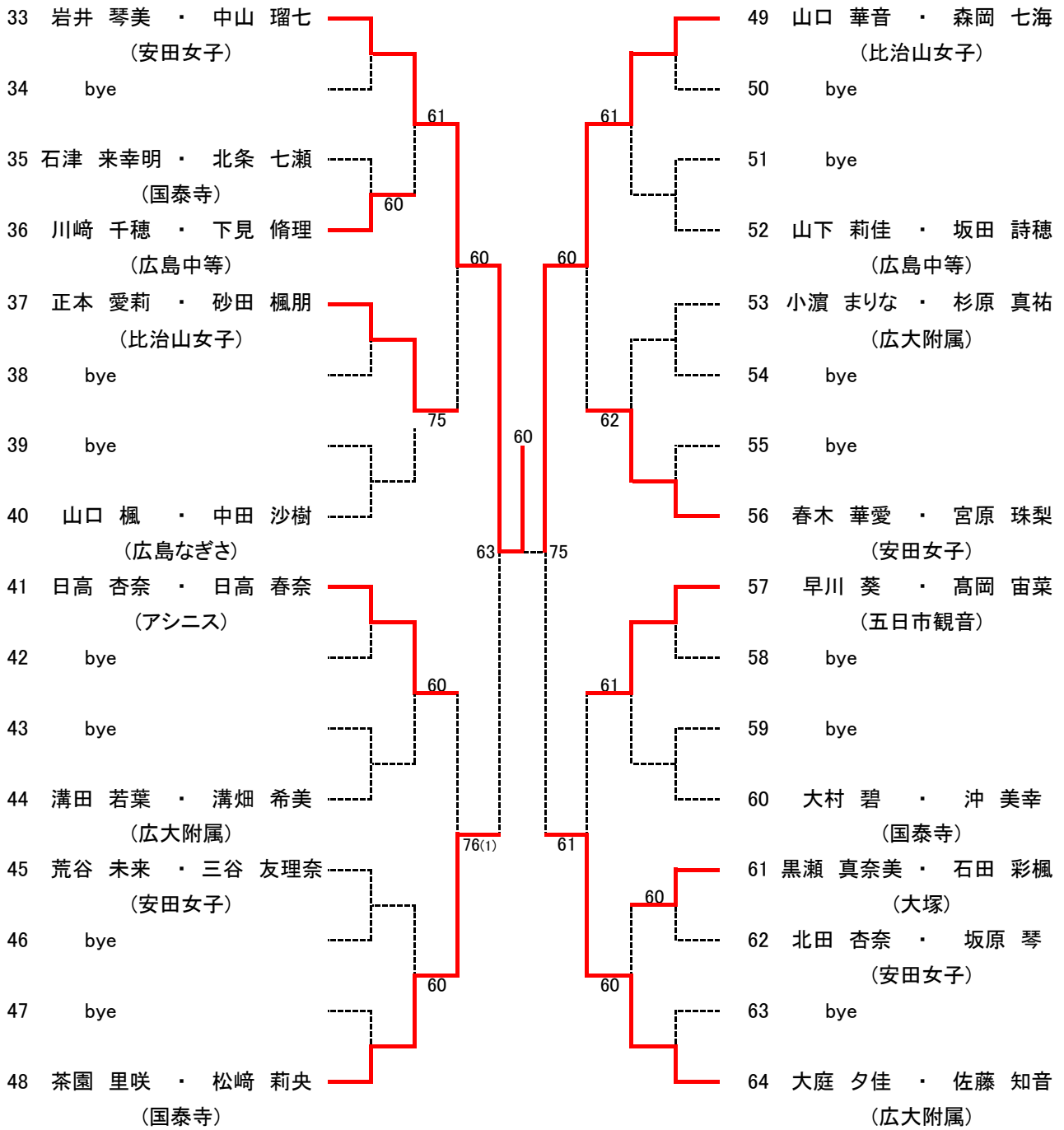
65	松本 琉亜 (やすいそ庭球部)		97	岩井 琴美 (安田女子)
66	bye		98	bye
67	山田 朋佳 (広島中等)	61	99	金田 湖雪 (広島なぎさ)
68	別府 真采 (五日市観音)	62	100	中村 笹梨 (比治山女子)
69	中本 麻捺 (安田女子)	62	101	大庭 夕佳 (廣大附属)
70	bye		102	bye
71	bye	61	103	bye
72	佐藤 知音 (廣大附属)		104	両見 玲美 (広島中等)
73	茶園 里咲 (国泰寺)	76(5)	105	築田 史緒 (廣大附属)
74	bye	63	106	bye
75	bye		107	bye
76	藤山 有紀 (NBテニスカーデン)		108	平石 こころ (広島中等)
77	行武 奈帆 (PROGRESS)	64	109	春木 華愛 (安田女子)
78	西森 彩乃 (廣大附属)	62	110	住友 実玲 (国泰寺)
79	bye	61	111	bye
80	濱本 弥 (安田女子)		112	春貝地 佐奈 (NBテニスカーデン)
81	中山 瑠七 (安田女子)	61	113	北國 芽吹 (Tension)
82	bye	76(4)	114	bye
83	日高 春奈 (アシニス)	60	115	山田 杷奈 (廣大附属)
84	小濱 まりな (廣大附属)		116	大村 碧 (国泰寺)
85	山下 心悠 (広島中等)	75	117	高橋 佑里奈 (安田女子)
86	bye	60	118	bye
87	bye		119	bye
88	千振 愛 (国泰寺)	60	120	砂田 楓朋 (比治山女子)
89	萬谷 星里奈 (広島なぎさ)	63	121	岡田 沙知香 (安田女子)
90	bye		122	bye
91	bye	75	123	bye
92	横川 すずみ (安田女子)		124	藤岡 尚実 (廣大附属)
93	平尾 綾菜 (Rテニスクラブ)	60	125	土橋 芽生 (広島中等)
94	花岡 由萌 (廣大附属)	64	126	横山 蒼 (国泰寺)
95	bye	76(5)	127	bye
96	正本 愛莉 (比治山女子)		128	河野 由衣 (やすいそ庭球部)

中学生 女子ダブルス Aブロック

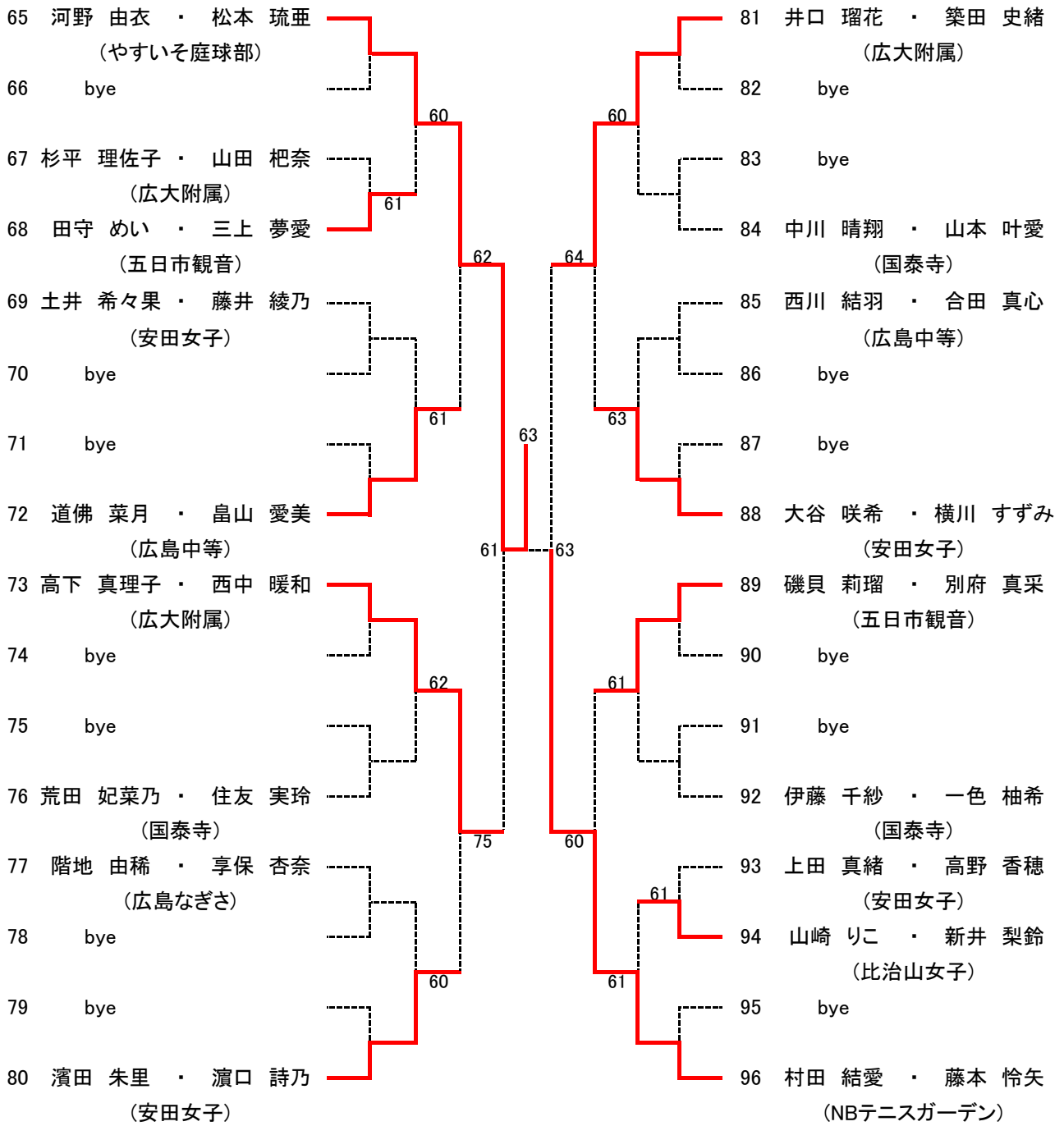


seed 1.増本夏海・久富祐佳, 2.胤森彩羽・大貫愛莉, 3~4., 河野由衣・松本琉亜, 大庭夕佳・佐藤知音

中学生 女子ダブルス Bブロック



中学生 女子ダブルス Cブロック



中学生 女子ダブルス Dブロック

