

★★ 第64回広島市冬季中学生選手権大会 ★★

主催… 広島市テニス協会
 後援… 広島市・(財)広島市スポーツ協会
 協賛… ダンロップ(株)
 期日… 2019年12月22日(日)、24日(火)、25日(水)、26日(木)、27日(金)
 会場… 広島広域公園テニスコート (広島市安佐南区大塚西)
 翔洋テニスコート (広島市中区基町)

ドローの一部を修正しました
 2019.12.18修正
 (男子ダブルスB・Cブロック)

【大会日程】

		12月22日	12月24日	12月25日	12月26日	12月27日
男子	シングルス	1R～ 広域公園		残り試合 広域公園	予備日	
	ダブルス		1R～ 広域公園	残り試合 広域公園		
女子	シングルス	1R～ 翔洋テニスコート		残り試合 広域公園		
	ダブルス		1R～ 翔洋テニスコート	残り試合 広域公園		

【大会注意事項】

1. 試合方式 トーナメント方式
 すべての試合を1セットマッチ(6-6後タイブレーク)、**セミアドバンテージ方式**で行います。
 ただし、天候、その他の状況により変更して行う場合があります。
 『JTAルール』『JTAトーナメント競技規則』に基づいて行います。
2. 受付 **各会場に、全員8:40集合し、受付を済ませておいてください。**
 出席を届けた後は、いつでもコートには入れるようにして下さい。
3. ウォームアップ サービス4本
4. 審判 全試合をセルフジャッジとします。
5. 服装 『JTAトーナメント競技規則』服装規定を準用します。
 天候等気象条件により、ウォーミングアップ等の着用を認めます。
6. 使用球 ダンロップFORT
7. 雨天等の問合わせ
 コート集合を原則とします。
 次の日程・試合開始予定時刻・集合場所は、現地でレフェリーの指示に従って下さい。
 雨が降っても待機して始めることがありますので、注意して下さい。
8. その他 **欠席等に伴う出場選手の変更はできません。**
 ドローが発表されてからの出場選手の変更はできませんので十分に気をつけてください。
 (ダブルスのペアの組替えもできません)
 次の日の日程については、各会場で各自確認のうえ、時間等間違えないようにして下さい。

【レフェリー】 原田京子
 【colフェリー】 福井由紀子・花房ちえ

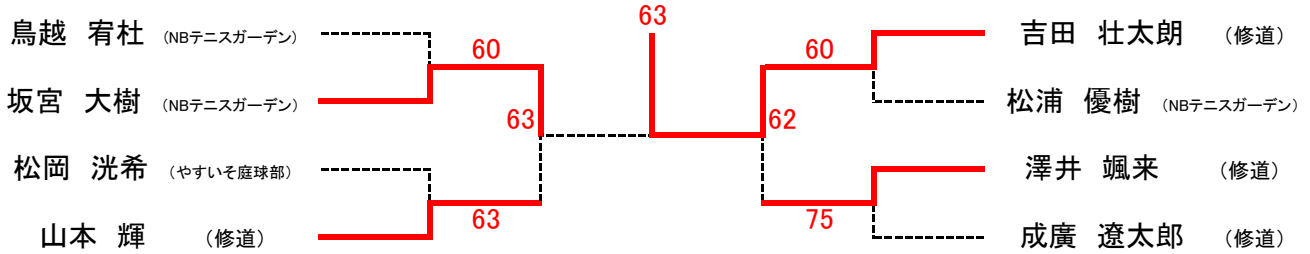
【大会本部連絡先】 090-9068-4552(大会期間中AM8:40以降に連絡できます)
 ※電話は繋がりにくい場合があります。
 ※大会会場へのお問い合わせの連絡は控えて頂くようお願い致します

ゴミは持ち帰して下さい

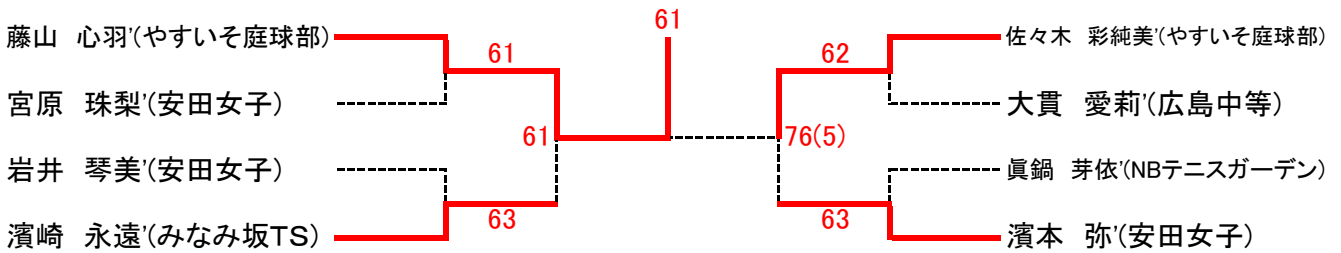
<http://hcta.jp/>

第64回 広島市冬季中学生テニス選手権大会 大会結果

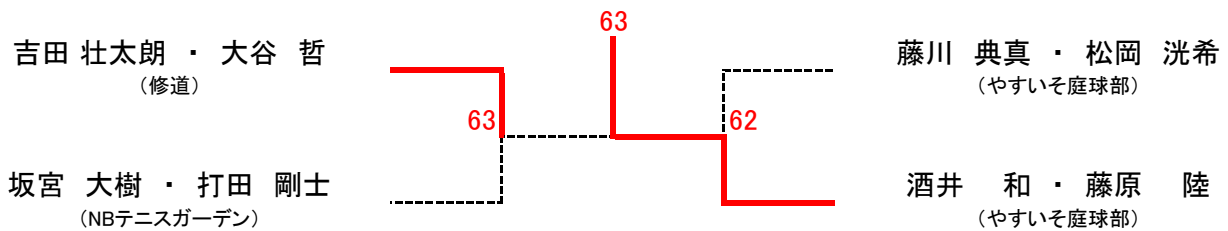
男子シングルス ベスト8



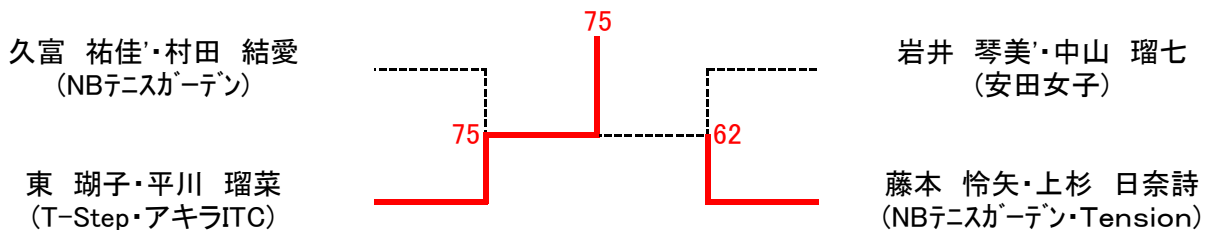
女子シングルス ベスト8



男子ダブルス ベスト4



女子ダブルス ベスト4



中学生男子シングルス
Aブロック

1	藤川 典真 (やすいそ庭球部)					33	大谷 哲 (修道)
2	bye					34	bye
3	池田 大輝 (修道)					35	大島 碧斗 (やすいそ庭球部)
4	古山 蒼大 (リョーコーテニスクラブ)	60				36	大下 祐貴 (五日市中)
5	岡 昂正 (広島学院)					37	住田 侑希 (広島城北)
6	bye					38	bye
7	bye					39	bye
8	吉田 圭太 (広島城北)					40	吉實 友哉 (NBテニスカーターン)
9	桑本 凜太郎 (五日市中)					41	横山 風雅 (広島なぎさ)
10	bye					42	bye
11	bye					43	bye
12	前川 琉椰 (FUTURE-ONE)					44	荻野 涼介 (広島学院)
13	末次 成 (広島中等)					45	迫田 天馳 (修道)
14	bye					46	bye
15	bye					47	bye
16	中山 佳亮 (修道)					48	田中 遼 (みなみ坂TS)
17	小村 瑛紀 (Tension)					49	大本 諭伯 (広大附属)
18	bye					50	bye
19	福田 明輝 (五日市中)					51	益田 翔生 (広島学院)
20	新出 輝 (広島学院)	63				52	森岡 亮太郎 (やすいそ庭球部)
21	泉谷 旺佑 (県立広島)					53	石橋 悠哉 (五日市中)
22	bye					54	bye
23	bye					55	bye
24	田村 瑛 (みなみ坂TS)					56	海道 俊貴 (修道)
25	田中 統貴 (修道)					57	裕林 右恭 (広島学院)
26	bye					58	bye
27	bye					59	bye
28	岩崎 晟和 (やすいそ庭球部)					60	西川 修太郎 (やすいそ庭球部)
29	奥原 太郎 (広島学院)	63				61	熊野 翔太 (広島なぎさ)
30	式田 大造 (広島なぎさ)					62	池田 晃輝 (広島中等)
31	bye					63	bye
32	鳥越 宥杜 (NBテニスカーターン)					64	坂宮 大樹 (NBテニスカーターン)

seed 1.藤川典真, 2.加藤 和, 3~4.吉田壮太郎, 山本 輝
5~8.松岡洸希, 松浦優樹, 打田剛士, 坂宮大樹

中学生男子シングルス
Bブロック

65	松岡 洸希 (やすいそ庭球部)					97	久留原 充起 (P-FORCE)
66	bye					98	bye
67	西原 功騎 (広島中等)		61			99	阿南 翔大 (修道)
68	田邊 倉汰 (広大附属)	62		60		100	橋本 隆寿 (五日市中)
69	濱田 昂成 (広島城北)					101	中島 大地 (NBテニスガーデン)
70	bye					102	bye
71	bye		60			103	bye
72	白川 遥隆 (NPO廿日市スポーツクラブ)			61	wo	104	土井 佑輔 (広島学院)
73	西本 理恩 (五日市中)					105	田中 達也 (広島なぎさ)
74	bye		63			106	bye
75	bye				63	107	bye
76	福原 悠雅 (広島学院)			62		108	河野 凌生 (修道)
77	三谷 咲仁 (修道)				64	109	森川 瑞生 (広島学院)
78	bye					110	角鼻 孝介 (広島城北)
79	bye		61			111	bye
80	瀬戸 健弘 (広島なぎさ)					112	大島 一真 (やすいそ庭球部)
81	橋口 空弥 (県立広島)		63		60	113	益 啓人 (Scratch)
82	bye					114	bye
83	横山 航大 (みなみ坂TS)		63			115	淵上 優月 (やすいそ庭球部)
84	曾田 拓夢 (修道)	63		64		116	田口 港都 (五日市中)
85	井上 大一 (広島なぎさ)					117	二宮 有志朗 (ZONE)
86	bye					118	bye
87	bye		62			119	bye
88	藤井 陽大 (広島学院)					120	稲田 悠人 (NBテニスガーデン)
89	中島 淳一郎 (やすいそ庭球部)			wo		121	田村 勇翔 (Tension)
90	bye				61	122	bye
91	bye		75			123	bye
92	大田 唯人 (五日市中)					124	原 凜太郎 (広島学院)
93	影田 章馬 (修道)		60	63		125	北谷 琉 (五日市中)
94	小原 由弥 (広島城北)					126	花谷 駿介 (広島なぎさ)
95	bye		64			127	bye
96	三好 啓斗 (NBテニスガーデン)				63	128	山本 輝 (修道)

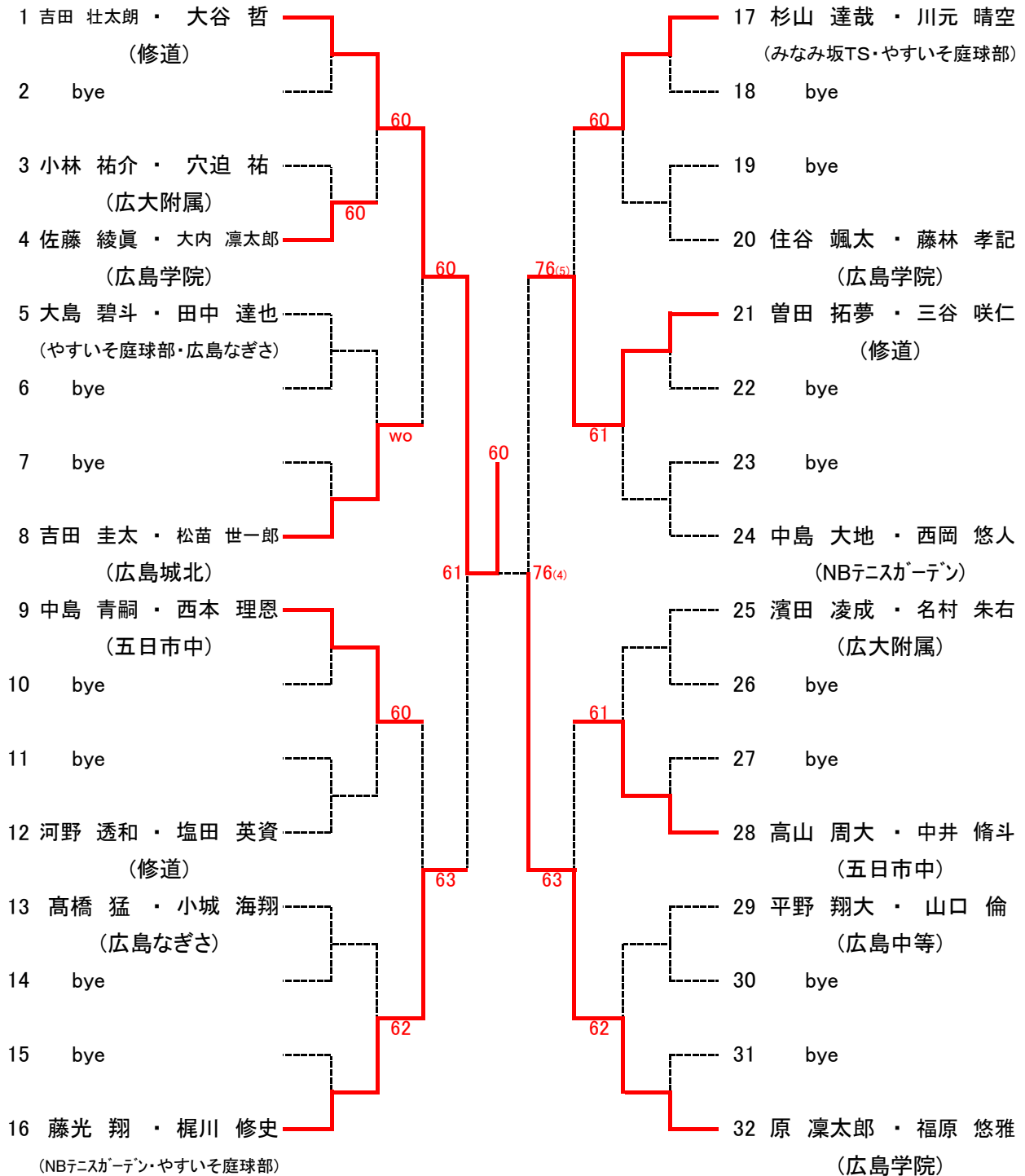
中学生男子シングルス
Cブロック

129 吉田 壮太郎 (修道)										161 杉山 達哉 (みなみ坂TS)
130 bye										162 bye
131 平賀 陽翔 (広島学院)			60							163 西岡 悠人 (NBテニスガーデン)
132 富永 悠真 (広島中等)		61								164 岡 大翔 (修道)
133 橋本 菜禅 (広大附属)										165 瀧本 惺 (Scratch)
134 bye										166 bye
135 bye			64							167 bye
136 山本 陽 (Tension)										168 弓井 柊二 (やすいそ庭球部)
137 梶川 修史 (やすいそ庭球部)										169 信国 瑛太 (大塚)
138 bye										170 bye
139 bye										171 bye
140 梶岡 侑生 (広島なぎさ)										172 高山 健吾 (修道)
141 藤光 翔 (NBテニスガーデン)										173 原田 瑛至 (五日市中)
142 bye										174 住谷 颯太 (広島学院)
143 bye										175 bye
144 廣本 陽優 (五日市中)										176 藤井 優詩 (ZONE)
145 為重 孝成 (やすいそ庭球部)										177 杉山 快斗 (修道)
146 bye										178 bye
147 竹林 滉太 (五日市中)										179 上野 恵豊 (庭球館)
148 岡本 拓真 (広島学院)										180 田原 大 (リョーコーテニスクラブ)
149 山田 怜門 (修道)										181 齋 良輔 (広島学院)
150 bye										182 bye
151 bye										183 bye
152 向井 徳真 (広島城北)										184 川元 晴空 (やすいそ庭球部)
153 山口 功雅 (広島学院)										185 鈴木 裕斗 (広島中等)
154 bye										186 bye
155 bye										187 bye
156 川崎 大地 (広島なぎさ)										188 大竹 奏汰 (広島城北)
157 永野 琉 (NPO廿日市スポーツクラブ)										189 佐藤 相太 (広島なぎさ)
158 田中 志昂 (修道)										190 尾原 大輝 (五日市中)
159 bye										191 bye
160 金子 尚生 (NBテニスガーデン)										192 松浦 優樹 (NBテニスガーデン)

中学生男子シングルス
Dブロック

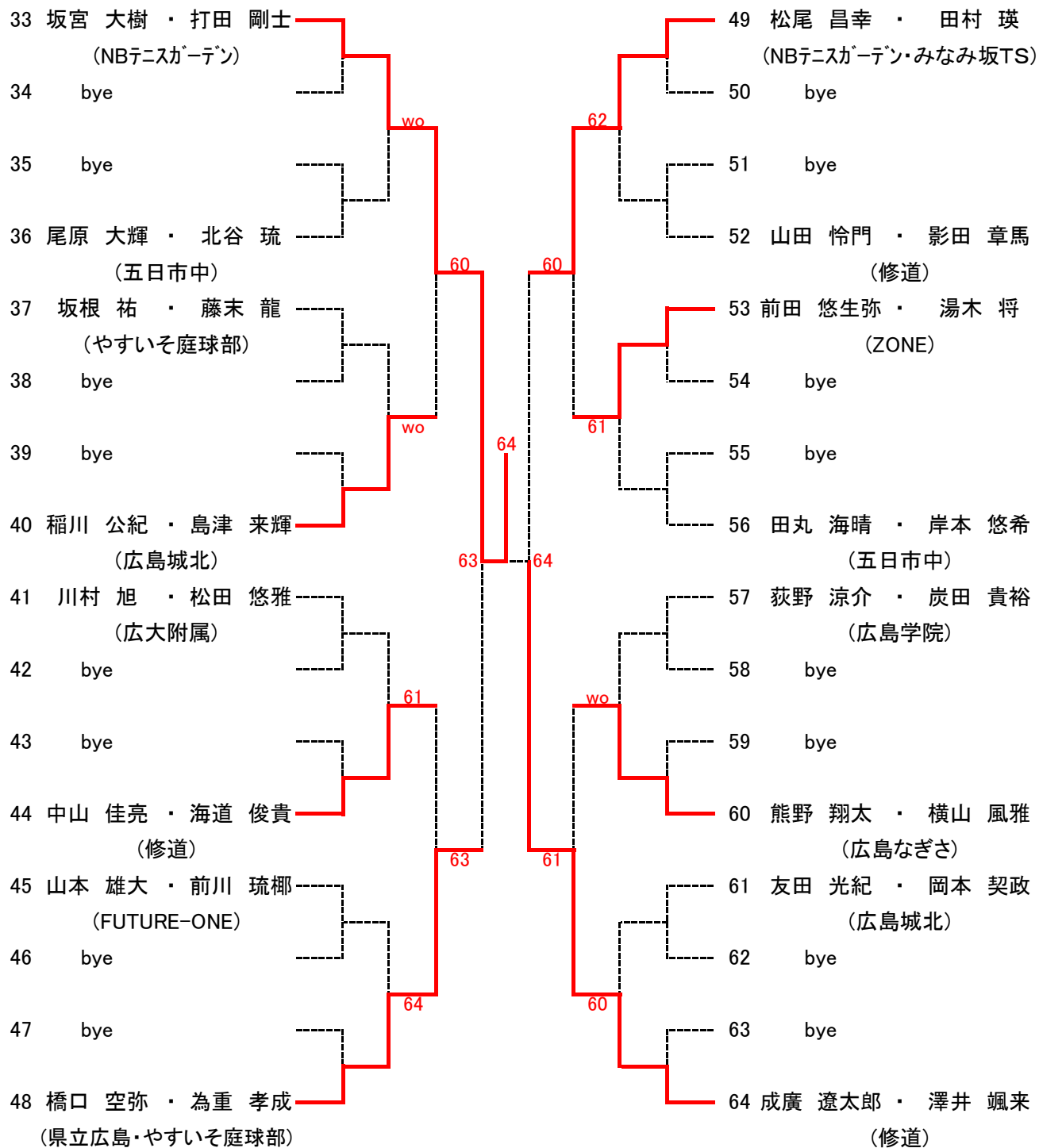
193	打田 剛士 (NBテニスガーデン)					225	森本 泰至 (Tension)
194	bye					226	bye
195	山広 健司 (広島学院)		60			227	岡増 佑太 (やすいそ庭球部)
196	藤末 龍 (やすいそ庭球部)	61		62		228	倉重 理人 (修道)
197	市川 大登 (修道)					229	炭田 貴裕 (広島学院)
198	bye					230	bye
199	bye		60			231	bye
200	山本 雄大 (FUTURE-ONE)			64	wo	232	松尾 昌幸 (NBテニスガーデン)
201	小城 海翔 (広島なぎさ)					233	遊佐 悠治 (修道)
202	bye		61			234	bye
203	bye					235	bye
204	高山 周大 (五日市中)				75	236	竹林 寧生 (NPO廿日市スポーツクラブ)
205	金光 廣明 (修道)	60		61		237	川本 遥貴 (広島なぎさ)
206	永田 航大 (みなみ坂TS)					238	前川 智飛 (五日市中)
207	bye		63			239	bye
208	島津 来輝 (広島城北)					240	相川 知輝 (広島学院)
209	澤井 颯来 (修道)			75	76 ⁽³⁾	241	木村 圭佑 (広島中等)
210	bye					242	bye
211	栗田 晴生 (五日市中)		62			243	bye
212	中塚 琳太 (広島中等)	64		63		244	友田 光紀 (広島城北)
213	坂根 祐 (やすいそ庭球部)					245	藤林 孝記 (広島学院)
214	bye					246	bye
215	bye		61			247	bye
216	坂本 賢 (県立広島)					248	成廣 遼太郎 (修道)
217	松苗 世一郎 (広島城北)			63	wo	249	高橋 猛 (広島なぎさ)
218	bye					250	bye
219	bye		64			251	bye
220	岡林 巧珠 (NBテニスガーデン)					252	日高 寛瑛 (やすいそ庭球部)
221	富永 廉 (修道)	61		60		253	中野 藍人 (五日市中)
222	大内 凜太郎 (広島学院)					254	入澤 瑠星 (広大附属)
223	bye		61			255	bye
224	川口 颯太 (Scratch)					256	加藤 和 (アシニス)

中学男子ダブルス
Aブロック

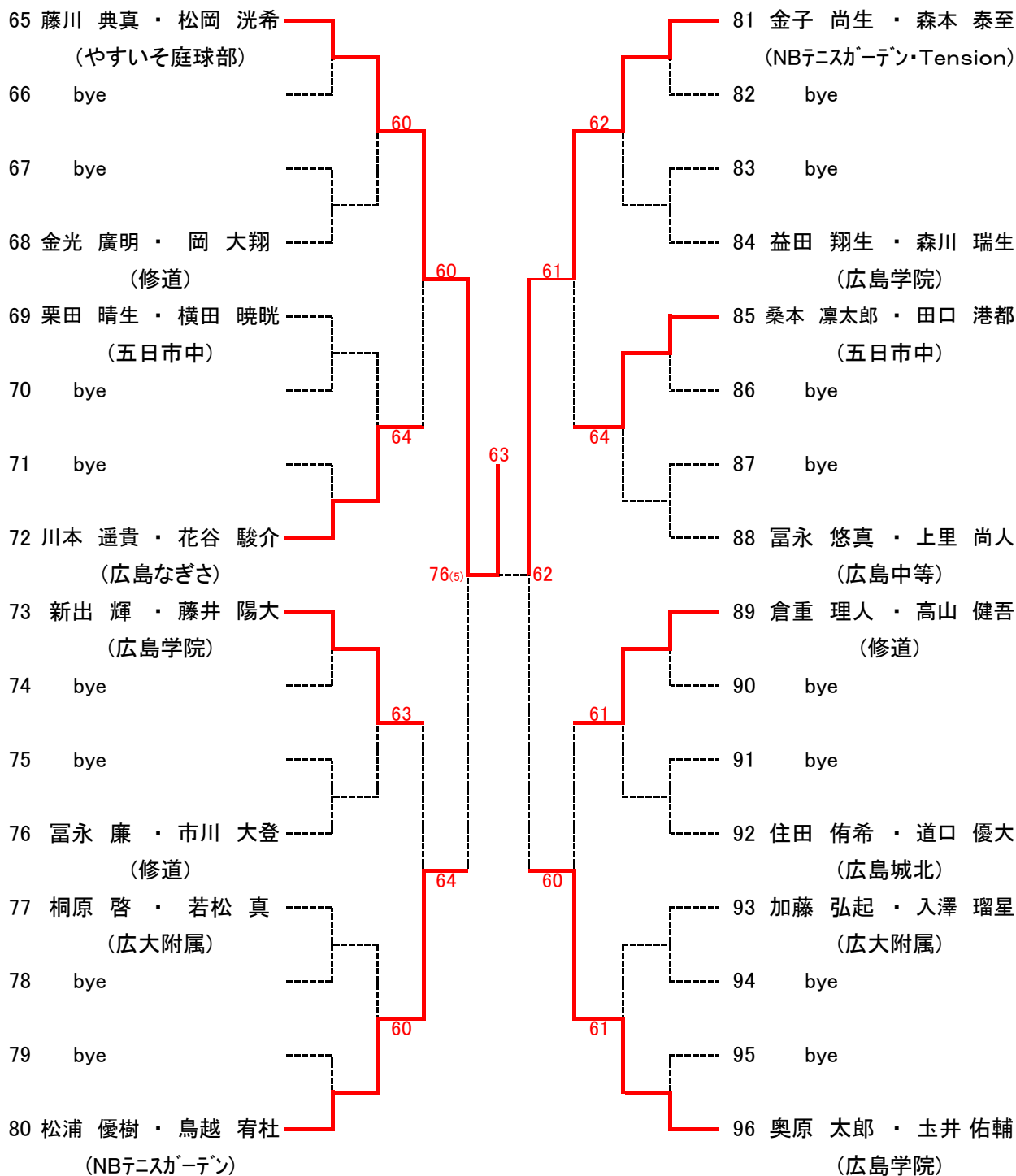


seed 1.吉田壮太郎・大谷 哲, 2.酒井 和・藤原 陸, 3~4.藤川典真・松岡洸希, 成廣遼太郎・澤井颯来
5~8.坂宮大樹・打田剛士, 奥原太郎・玉井佑輔, 杉山快斗・山本 輝, 原凜太郎・福原悠雅

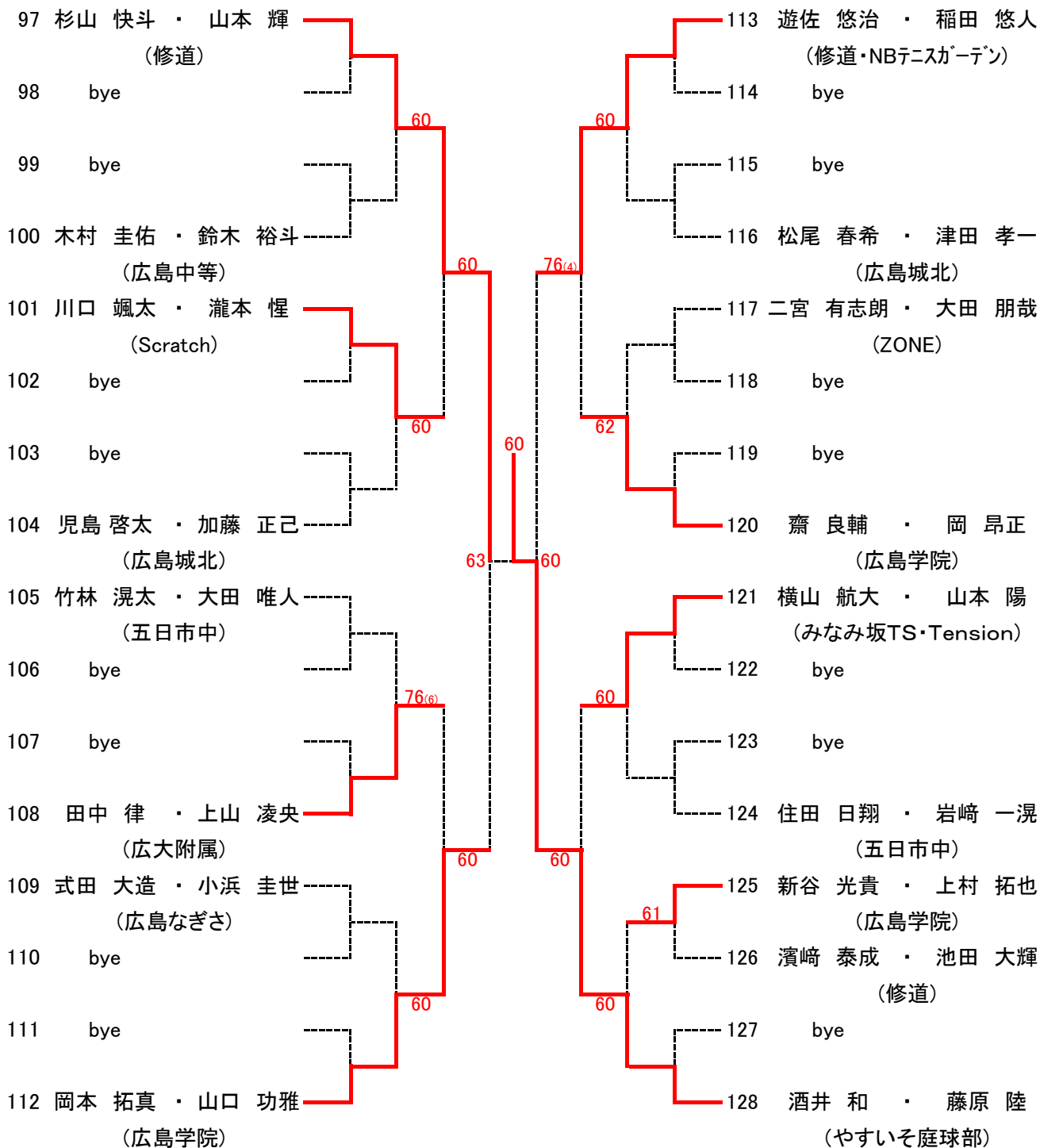
中学男子ダブルス
Bブロック



中学男子ダブルス
Cブロック



中学男子ダブルス
Dブロック



中学生女子シングルス Aブロック

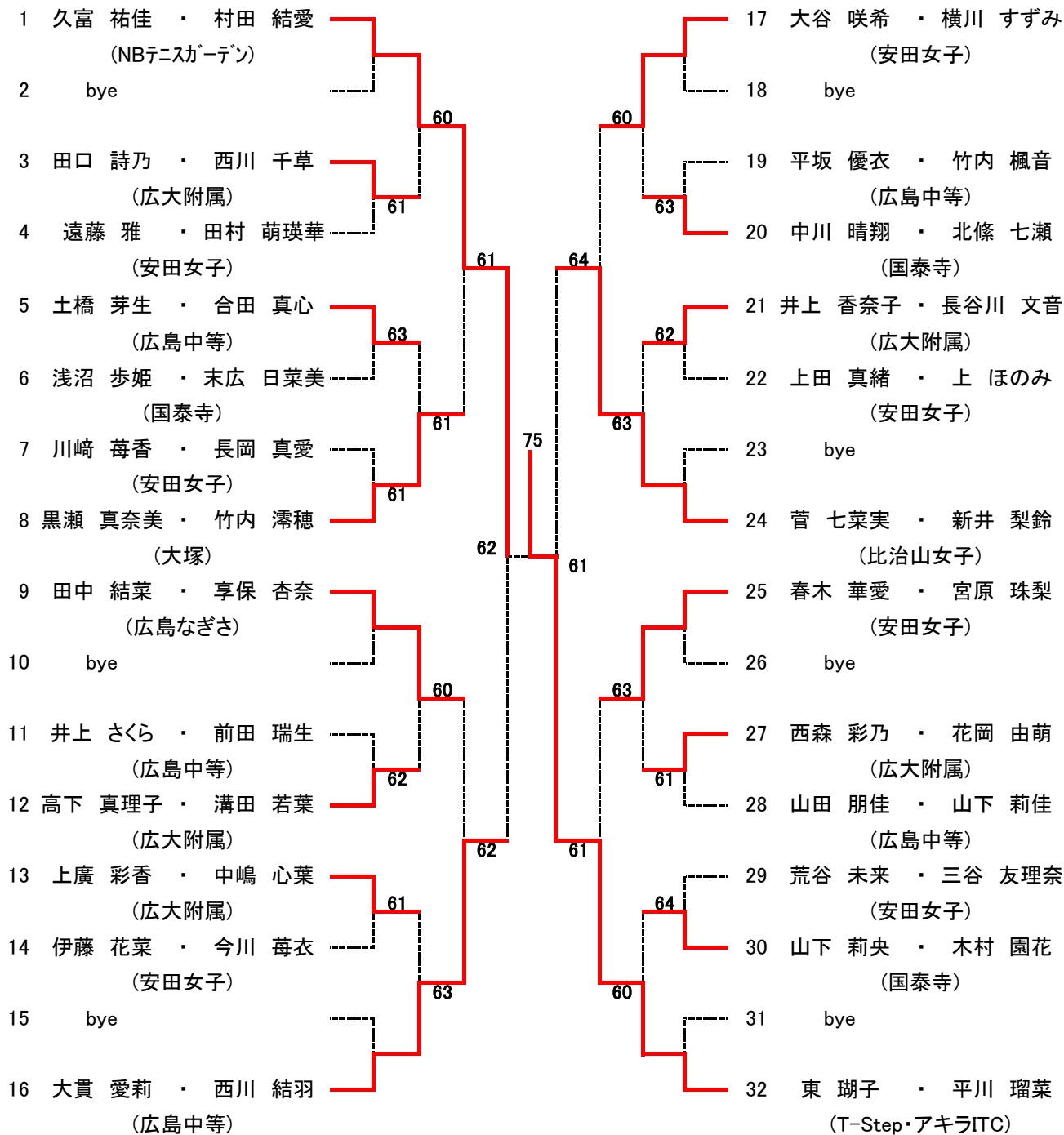
1 藤山 心羽 (やすいそ庭球部)		33 田中 花 (やすいそ庭球部)
2 bye		34 bye
3 田口 詩乃 (広大附属)	60	35 井ノ迫 春佳 (比治山女子)
4 関東 瑞希 (ルネサンス広島ホールパークタウン)	64	36 中野 花音 (チームTK)
5 安井 亜美 (国泰寺)	60	37 三井 百萌 (広大附属)
6 bye		38 bye
7 bye	61	39 bye
8 長谷川 文音 (広大附属)	60	40 西川 結羽 (広島中等)
9 山内 結楽 (広島中等)		41 北國 芽吹 (Tension)
10 bye	61	42 bye
11 bye		43 bye
12 杉原 真祐 (広大附属)	61	44 下澤 美咲 (広島中等)
13 廣瀬 友乃 (広島なぎさ)	63	45 北條 七瀬 (国泰寺)
14 bye		46 山田 杷奈 (広大附属)
15 bye	61	47 bye
16 中山 瑠七 (安田女子)	61	48 岩井 琴美 (安田女子)
17 大庭 夕佳 (広大附属)	61	49 新 衣梨花 (NBテニスガーデン)
18 bye		50 bye
19 奥 智美 (安田女子)	61	51 bye
20 春貝地 佑奈 (広島中等)	60	52 中嶋 心葉 (広大附属)
21 松島 心結 (国泰寺)	60	53 中田 美綺 (広大附属)
22 bye	wo	54 bye
23 bye		55 bye
24 山根 咲希 (ZONE)	64	56 田中 結菜 (広島なぎさ)
25 高下 真理子 (広大附属)	64	57 溝田 若葉 (広大附属)
26 bye	61	58 bye
27 bye		59 bye
28 宮原 珠梨 (安田女子)	62	60 新井 梨鈴 (比治山女子)
29 山崎 りこ (比治山女子)	61	61 合田 真心 (広島中等)
30 井上 さくら (広島中等)	63	62 上 ほのみ (安田女子)
31 bye		63 bye
32 山科 柚七 (NBテニスガーデン)	63	64 濱崎 永遠 (みなみ坂TS)

seed 1.藤山心羽, 2.濱本 弥, 3~4.松崎莉央, 濱崎永遠
5~8.田中 花, 日高春奈, 正本愛莉, 山科柚七

中学生女子シングルス
Bブロック

65 松崎 莉央 (ルネサンス広島ホーパークタウン)		97 正本 愛莉 (比治山女子)
66 bye	76 (5)	98 bye
67 前田 瑞生 (広島中等)		99 森田 彩花 (ルネサンス広島ホーパークタウン)
68 加藤 優瑞希 (安田女子)	60	100 土橋 芽生 (広島中等)
69 菅 七菜実 (比治山女子)	64	101 堀野 茉侑希 (広大附属)
70 bye		102 bye
71 bye	61	103 bye
72 井上 香奈子 (広大附属)		104 春木 華愛 (安田女子)
73 大谷 咲希 (安田女子)	75	105 佐藤 知音 (広大附属)
74 bye	62	106 bye
75 bye		107 bye
76 門田 千穂 (広大附属)	76(5)	108 中本 鈴音 (広島なぎさ)
77 山下 莉佳 (広島中等)	63	109 末広 日菜美 (国泰寺)
78 bye		110 中川 愛梨 (広島中等)
79 bye	75	111 bye
80 佐々木 彩純美(やすいそ庭球部)	62	112 眞鍋 芽依 (NBテニスガーデン)
81 大貫 愛莉 (広島中等)		113 折本 はな (やすいそ庭球部)
82 bye	63	114 bye
83 杉平 理佐子 (広大附属)	63	115 bye
84 平尾 綾菜 (Rテニスクラブ)	75	116 妹尾 紗良 (広大附属)
85 行武 奈帆 (PROGRESS)		117 花岡 由萌 (広大附属)
86 bye		118 bye
87 bye	62	119 bye
88 藤井 綾乃 (安田女子)		120 市原 来望 (広島なぎさ)
89 金田 湖雪 (広島なぎさ)	76 (0)	121 中村 瑠華 (リョーコーテニスクラブ)
90 bye	61	122 bye
91 bye		123 bye
92 上廣 彩香 (広大附属)		124 山田 朋佳 (広島中等)
93 中川 晴翔 (国泰寺)	76 (2)	125 西森 彩乃 (広大附属)
94 西川 千草 (広大附属)	60	126 山内 仁琥 (国泰寺)
95 bye		127 bye
96 日高 春奈 (アシニス)	60	128 濱本 弥 (安田女子)

中学生 女子ダブルス
Aブロック



seed 1.久富祐佳・村田結愛, 2.濱本 弥・日高春奈, 3~4.岩井琴美・中山瑠七, 東 瑚子・平川瑠菜

中学生 女子ダブルス
Bブロック

