

★★ 第66回広島市春季高校生テニス選手権大会 ★★

主催… 広島市テニス協会
 後援… 広島市・(公財)広島市スポーツ協会
 協賛… (株)ダンロップスポーツマーケティング
 期日… 2021年3月22日(月)・23日(火)・24日(水)・25日(木)・26日(金)・29日(月)・30日(火)・31日(水)
 [予備日:4月1日(木)・2日(金)]
 会場… 広島広域公園テニスコー(広島市安佐南区大塚)
 広島翔洋テニスコート (広島市中区基町)
 広島市中央バレーコート (広島市中区基町)

訂正版
 2021.3.18
 男子シングルスF・Hブロックで
 一部訂正しました

【大会日程】

| | | | 3月22日 | 3月23日 | 3月24日 | 3月25日 | 3月26日 | 3月29日 | 3月30日 | 3月31日 |
|------------|-----------|--------------|-------------------------|-------------------------|-------------|--------------|---------------|-------|-------|-------|
| 高校生 | 男子 | シングルス | 1R～ A～Dブロック 広域公園 | 1R～ E～Hブロック 広域公園 | / | 残り試合 広域公園 | 残り試合 広域公園 | 予備日 | 予備日 | 予備日 |
| | | ダブルス | / | / | 1R～ 広域公園 | / | / | / | / | / |
| | 女子 | シングルス | 1R～ A・Bブロック 翔洋庭球場 | 1R～ C・Dブロック 翔洋庭球場 | / | / | 残り試合 翔洋庭球場 | 予備日 | 予備日 | 予備日 |
| | | ダブルス | / | / | / | 1R～ 翔洋庭球場 | / | / | / | / |

【大会注意事項】

1. 試合方式 トーナメント方式
 すべての試合を1セットマッチ(6-6後タイブレーク)、**セミアドバンテージ方式**で行います。
 ただし、天候、その他の状況により変更して行う場合があります。
 『JTAルール』『JTAトーナメント競技規則』に基づいて行います。
2. 受付 **各会場に、試合開始予定時間の20分前までに集合し、受付を済ませておいてください。**
 出席を届けた後は、いつでもコートには入れるようにして下さい。
3. ウォームアップ サービス4本
4. 審判 全試合をセルフジャッジとします。
5. 服装 『JTAトーナメント競技規則』服装規定を準用します。
 天候等気象条件により、ウォーミングアップ等の着用を認めます。
6. 使用球 ダンロップFORT
7. 雨天等の問い合わせ
 コート集合を原則とします。
 次の日程・試合開始予定時刻・集合場所は、現地でレフェリーの指示に従って下さい。
 雨が降っても待機して始めることがありますので、注意して下さい。
8. その他 **新型コロナウイルス感染防止の対策のため、次の事項についてご協力をお願いします。**
 - ・次の事項に該当する方は参加を控えてください。(付添・応援の方も同様です。)
 - 発熱や軽度であっても咳・咽頭痛などの症状のある方
 - 過去2週間以内に発熱や感冒症状で受診や服薬等をした方
 - ・会場内では、マスクの着用、手洗いの励行、「3つの密」の回避等の感染防止に努めてください。
 - ・集合時間に合わせて来場してください。
 - ・選手の試合後は、速やかに会場からお帰り下さい。
 - ・欠席等に伴う出場選手の変更はできません。
 - ・ドローが発表されてからの出場選手の変更はできませんので十分に気をつけてください。
 (ダブルスのペアの組替えもできません)
 次の日の日程については、各会場で各自確認のうえ、時間等間違えないようにしてください。
 ・感染防止対策で「密」をできる限り避けるため、できる限り応援、付添は控えてください。
 コロナ感染拡大によっては中止を含め大会日程の変更がある事ご理解下さい。

【レフェリー】 原田 京子
 【colレフェリー】 福井 由紀子・花房 ちえ

【大会本部連絡先】 090-9068-4552

ゴミは持ち帰って下さい

<http://hcta.jp/>

【タイムテーブル】(注:開始予定時刻です)

※なお、このタイムテーブルをもって、オーダーオブプレーとします。

3月22日

| 時間 | 広域公園 | 翔洋コート |
|-------|----------------|--------------|
| 9:00 | 男子シングルスA・Bブロック | 女子シングルスAブロック |
| 12:00 | 男子シングルスC・Dブロック | 女子シングルスBブロック |

3月23日

| 時間 | 広域公園 | 翔洋コート |
|-------|----------------|--------------|
| 9:00 | 男子シングルスE・Fブロック | 女子シングルスCブロック |
| 12:00 | 男子シングルスG・Hブロック | 女子シングルスDブロック |

3月24日

| 時間 | 広域公園 |
|-------|---------------|
| 9:00 | 男子ダブルスA・Bブロック |
| 12:00 | 男子ダブルスC・Dブロック |

3月25日

| 時間 | 広域公園 | 翔洋コート |
|-------|------|---------------|
| 9:00 | 残り試合 | 女子ダブルスA・Bブロック |
| 12:30 | | 女子ダブルスC・Dブロック |

第66回 広島市春季高校生テニス選手権大会 上位結果

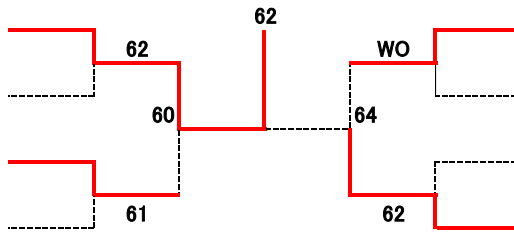
男子シングルス ベスト8

前野 廉翔 (広陵)

藤川 寛将 (やすいそ庭球部)

藤川 典真 (やすいそ庭球部)

中本 誠拳 (美鈴が丘)



牧 大斗 (崇徳)

坂宮 大樹 (Scrach)

大瀬戸悠介 (広島学院)

假野 耀市 (やすいそ庭球部)

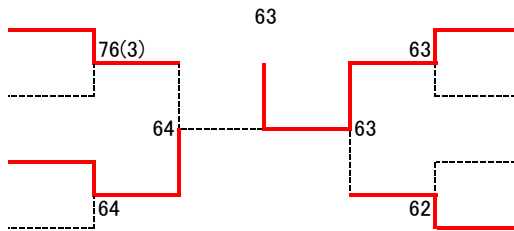
女子シングルス ベスト8

平川瑠菜(広陵)

日高杏奈(安田女子)

濱本弥(T-Step)

中山瑠七(安田女子)



春貝地佐奈(安田女子)

北國芽吹(Tension)

村田結愛(NBテニスガーデン)

藤山心羽(安田女子)

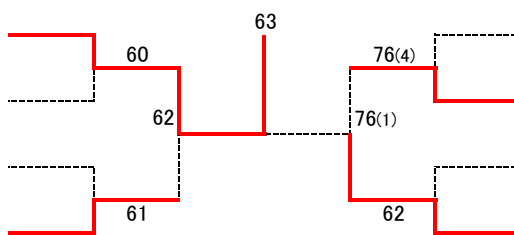
男子ダブルス ベスト8

中本 悠水・田中 優次
(やすいそ庭球部・みなみ坂TS)

眞鍋 素輝・高橋 至道
(広島学院)

水木 恒大・酒井 蓮生
(修道)

前野 廉翔・岸本 大聖
(広陵)



大瀬戸悠介・澤井 大樹
(広島学院)

大谷 哲・吉田壮太郎
(修道)

寺川 陽基・横山 航大
(NBTG・みなみ坂TS)

假野 耀市・平山 蒼
(やすいそ庭球部・祇園北)

女子ダブルス ベスト8

増本夏海(美鈴が丘)

松本琉亜(やすいそ庭球部)

日高春奈(T-Step)

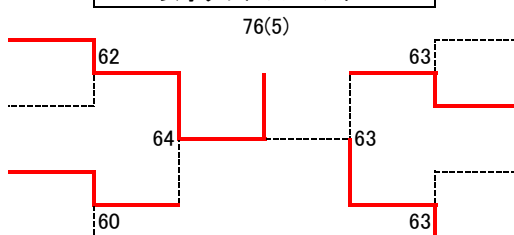
北國芽吹(Tension)

平川瑠菜(広陵)

茶園里咲(広陵)

大内萌愛(安古市)

眞埜歩未(安古市)



松崎莉央(広島国泰寺)

三木詩子(広島国泰寺)

中山瑠七(安田女子)

藤山心羽(安田女子)

濱本弥(T-Step)

上杉日奈詩(Tension)

春貝地佐奈(安田女子)

日高杏奈(安田女子)

第66回 広島市春季高校生テニス選手権大会 男子シングルス

Aブロック

| | | | | |
|----|-----------------|-------|----|------------------|
| 1 | 前野 廉翔 (広陵) | | 33 | 吉田 幸太郎 (基町) |
| 2 | BYE | 60 | 34 | BYE |
| 3 | 伊藤 春人 (瀬戸内) | | 35 | BYE |
| 4 | 三原 輝也 (広島皆実) | 60 | 36 | 小西 遥太郎 (広陵) |
| 5 | 荻野 涼介 (広島学院) | | 37 | 山本 敏弘 (崇徳) |
| 6 | BYE | 60 | 38 | BYE |
| 7 | BYE | 76(4) | 39 | BYE |
| 8 | 西本 理恩 (フリー) | | 40 | 坂本 賢 (県立広島) |
| 9 | 三好 裕稀 (NBTG) | 62 | 41 | 沖野 晃太郎 (五日市) |
| 10 | BYE | 63 | 42 | BYE |
| 11 | BYE | | 43 | BYE |
| 12 | 中塚 琳太 (市立広島) | 60 | 44 | 池田 優 (国際学院) |
| 13 | 榎本 和葉 (国際学院) | 61 | 45 | 岡本 拓真 (広島学院) |
| 14 | BYE | | 46 | BYE |
| 15 | BYE | 60 | 47 | BYE |
| 16 | 松岡 洸希 (やすいそ庭球部) | | 48 | 曾我 稀生斗 (UP. Set) |
| 17 | 平野 優作 (広島城北) | 61 | 49 | 若山 翔平 (美鈴が丘) |
| 18 | BYE | 61 | 50 | BYE |
| 19 | BYE | | 51 | BYE |
| 20 | 妙見 聡汰 (祇園北) | 62 | 52 | 山田 凌雅 (広島学院) |
| 21 | 竹島 歩夢 (高陽) | | 53 | 徳山 勇真 (市立商業) |
| 22 | BYE | 61 | 54 | BYE |
| 23 | BYE | | 55 | BYE |
| 24 | 日隈 遥弥 (広島学院) | 64 | 56 | 筒井 貴仁 (広島井口) |
| 25 | 眞家 将弥 (広島井口) | | 57 | 青木 陸 (安古市) |
| 26 | BYE | 63 | 58 | BYE |
| 27 | BYE | | 59 | BYE |
| 28 | 村上 寛樹 (廿日市) | 64 | 60 | 高橋 貫太 (高陽) |
| 29 | 横田 悠樹 (基町) | | 61 | 竹野 隼人 (近大東広島) |
| 30 | BYE | 60 | 62 | 岸田 捷平 (県立工業) |
| 31 | BYE | | 63 | BYE |
| 32 | 横山 航大 (みなみ坂TS) | 60 | 64 | 大谷 哲 (修道) |

シード 1.前野廉翔 2.假野耀一 3, 4. 牧 大斗, 梅本陸斗
5~8. 平山 蒼, 赤井大輝, 大瀬戸悠介, 田口太陽

第66回 広島市春季高校生テニス選手権大会 男子シングルス

Bブロック

| | | | | | |
|----|------------------|--|-------|-----|-----------------|
| 65 | 田口 太陽 (Scrach) | | | 97 | 澤村 涼大 (広島学院) |
| 66 | BYE | | 62 | 98 | BYE |
| 67 | 高坂 友洋 (広島井口) | | 60 | 99 | BYE |
| 68 | 益田 翔生 (広島学院) | | 61 | 100 | 松山 空牙 (美鈴が丘) |
| 69 | 三善 将汰 (祇園北) | | 61 | 101 | 寺下 凌平 (基町) |
| 70 | BYE | | 62 | 102 | BYE |
| 71 | BYE | | 62 | 103 | BYE |
| 72 | 新田 直人 (基町) | | 61 | 104 | 灘尾 慧 (広島皆実) |
| 73 | 三浦 惇寛 (美鈴が丘) | | 76(4) | 105 | 西村 翔平 (近大東広島) |
| 74 | BYE | | 63 | 106 | BYE |
| 75 | BYE | | 75 | 107 | BYE |
| 76 | 久留原 充起 (P-FORCE) | | 61 | 108 | 向井 徳真 (広島城北) |
| 77 | 木村 太洋 (広陵) | | 75 | 109 | 新田 雄也 (祇園北) |
| 78 | BYE | | 62 | 110 | BYE |
| 79 | BYE | | 62 | 111 | BYE |
| 80 | 小田 嵩登 (瀬戸内) | | 63 | 112 | 平原 航佑 (安古市) |
| 81 | 亀井 隆哉 (海田) | | 60 | 113 | 千々和 慶彦 (国際学院) |
| 82 | BYE | | 63 | 114 | BYE |
| 83 | BYE | | 63 | 115 | BYE |
| 84 | 藤島 悠 (五日市) | | 61 | 116 | 遊佐 悠治 (修道) |
| 85 | 為重 孝成 (やすいそ庭球部) | | 63 | 117 | 河村 拓磨 (廿日市西) |
| 86 | BYE | | 60 | 118 | BYE |
| 87 | BYE | | 62 | 119 | BYE |
| 88 | 井上 智博 (広島城北) | | wo | 120 | 前本 晏司 (崇徳) |
| 89 | 西村 嘉済 (高陽) | | 62 | 121 | 吉田 圭太 (T-Step) |
| 90 | BYE | | wo | 122 | BYE |
| 91 | BYE | | 64 | 123 | BYE |
| 92 | 石脇 拓実 (祇園北) | | 64 | 124 | 倉橋 佑宗 (広陵) |
| 93 | 藤井 陽大 (広島学院) | | 60 | 125 | 水 勇稀 (市立商業) |
| 94 | BYE | | 60 | 126 | 岡 昂正 (広島学院) |
| 95 | BYE | | 76(2) | 127 | BYE |
| 96 | 古本 陽己 (リョーコーTC) | | 61 | 128 | 藤川 寛将 (やすいそ庭球部) |

第66回 広島市春季高校生テニス選手権大会 男子シングルス

Cブロック

| | | | | | |
|-----|-----------------|--|--|-----|-----------------|
| 129 | 平山 蒼 (祇園北) | | | 161 | 坂宮 龍斗 (安古市) |
| 130 | BYE | | | 162 | BYE |
| 131 | 津森 碧也 (廿日市西) | | | 163 | BYE |
| 132 | 朝妻 真弥 (国際学院) | | | 164 | 佐々木 悠人 (基町) |
| 133 | 高橋 至道 (広島学院) | | | 165 | 百田 光佑 (広島城北) |
| 134 | BYE | | | 166 | BYE |
| 135 | BYE | | | 167 | BYE |
| 136 | 岩崎 晟和 (美鈴が丘) | | | 168 | 浅井 晴人 (廿日市) |
| 137 | 大島 一真 (やすいそ庭球部) | | | 169 | 面高 瑠威 (宮島工業) |
| 138 | BYE | | | 170 | BYE |
| 139 | BYE | | | 171 | BYE |
| 140 | 松下 啓人 (広島城北) | | | 172 | 河田 怜治 (広島井口) |
| 141 | 前田 泰志 (広陵) | | | 173 | 三牧 伯都 (広島学院) |
| 142 | BYE | | | 174 | BYE |
| 143 | BYE | | | 175 | BYE |
| 144 | 栗田 七翔 (瀬戸内) | | | 176 | 前埜 京一 (高陽) |
| 145 | 藤本 健太 (市立商業) | | | 177 | 岸本 大聖 (広陵) |
| 146 | BYE | | | 178 | BYE |
| 147 | BYE | | | 179 | BYE |
| 148 | 田原 歩夢 (基町) | | | 180 | 松田 悠汰 (美鈴が丘) |
| 149 | 齋 良輔 (広島学院) | | | 181 | 相川 知輝 (広島学院) |
| 150 | BYE | | | 182 | BYE |
| 151 | BYE | | | 183 | BYE |
| 152 | 織田 大慎 (NPO廿日市) | | | 184 | 木河 勝太郎 (海田) |
| 153 | 沖野 晴基 (県立工業) | | | 185 | 山本 多聞 (国際学院) |
| 154 | BYE | | | 186 | BYE |
| 155 | BYE | | | 187 | BYE |
| 156 | 吉岡 拓朗 (高陽) | | | 188 | 山田 陽登 (基町) |
| 157 | 吉岡 ゆうき (五日市) | | | 189 | 松田 惇志 (近大東広島) |
| 158 | BYE | | | 190 | 小浦 永貴 (祇園北) |
| 159 | BYE | | | 191 | BYE |
| 160 | 吉田 壮太郎 (修道) | | | 192 | 藤川 典真 (やすいそ庭球部) |

第66回 広島市春季高校生テニス選手権大会 男子シングルス

Dブロック

| | | |
|-------------------|----|---------------------|
| 193 梅本 陸斗 (廿日市) | | 225 中本 誠拳 (美鈴が丘) |
| 194 BYE | 61 | 226 BYE |
| 195 久保田 悟 (広島学院) | 61 | 227 BYE |
| 196 武知 佑征 (広島城北) | 64 | 228 前田 悠生弥 (広島城北) |
| 197 宇都宮 慎一郎(基町) | | 229 石原 和真 (国際学院) |
| 198 BYE | 60 | 230 BYE |
| 199 BYE | | 231 BYE |
| 200 増本 晴弥 (五日市) | 75 | 232 二宮 有志朗 (T-Step) |
| 201 福武 和也 (祇園北) | 62 | 233 柳井 大輝 (修道) |
| 202 BYE | 60 | 234 BYE |
| 203 BYE | | 235 BYE |
| 204 内藤 悠輔 (広陵) | 61 | 236 下川 航 (祇園北) |
| 205 大西 栄志 (瀬戸内) | | 237 門松 空汰 (山陽) |
| 206 BYE | 61 | 238 BYE |
| 207 BYE | | 239 BYE |
| 208 千同 力生 (広島井口) | 60 | 240 酒井 蓮生 (やすいそ庭球部) |
| 209 北長 武流 (近大東広島) | 64 | 241 岡林 宗希 (崇徳) |
| 210 BYE | 62 | 242 BYE |
| 211 BYE | | 243 BYE |
| 212 小島 航希 (高陽) | 63 | 244 石木 孝典 (広島井口) |
| 213 沖見 裕一 (国際学院) | | 245 田中 健琉 (高陽) |
| 214 BYE | 64 | 246 BYE |
| 215 BYE | | 247 BYE |
| 216 坂井 大輔 (NBTG) | 60 | 248 瀬戸 和哉 (基町) |
| 217 中野 佑音 (広工大) | | 249 中尾 友郁 (広陵) |
| 218 BYE | 60 | 250 BYE |
| 219 BYE | | 251 BYE |
| 220 原 凜太郎 (広島学院) | 62 | 252 倉重 理人 (みなみ坂TS) |
| 221 郷野 悠斗 (広陵) | | 253 田中 統貴 (修道) |
| 222 BYE | 60 | 254 山口 倫 (市立広島) |
| 223 BYE | | 255 BYE |
| 224 竹田 智哉 (広島皆実) | | 256 澤井 大樹 (広島学院) |

第66回 広島市春季高校生テニス選手権大会 男子シングルス

Eブロック

| | | | | | | |
|-----|----------------|--|----|----|-----|----------------|
| 257 | 牧 大斗 (崇徳) | | | | 289 | 木下 逸生 (広陵) |
| 258 | BYE | | 60 | | 290 | BYE |
| 259 | 藤末 龍 (やすいそ庭球部) | | 61 | | 291 | BYE |
| 260 | 佐藤 裕太 (高陽) | | 61 | 60 | 292 | 奥 俊輔 (広島井口) |
| 261 | 大塚 創太 (基町) | | | 60 | 293 | 藤光 翔 (NBTG) |
| 262 | BYE | | | 61 | 294 | BYE |
| 263 | BYE | | 63 | | 295 | BYE |
| 264 | 原田 レナ (廿日市西) | | 63 | 75 | 296 | 大槻 勇陽 (祇園北) |
| 265 | 齊藤 直哉 (広島学院) | | | 75 | 297 | 坂根 祐 (やすいそ庭球部) |
| 266 | BYE | | 62 | 60 | 298 | BYE |
| 267 | BYE | | | 60 | 299 | BYE |
| 268 | 佐伯 洋平 (広陵) | | 64 | 64 | 300 | 甲島 稜也 (国際学院) |
| 269 | 上木 一真 (近大東広島) | | | 64 | 301 | 趙 望 (広島学院) |
| 270 | BYE | | 62 | 61 | 302 | BYE |
| 271 | BYE | | | 61 | 303 | BYE |
| 272 | 若木 豊 (瀬戸内) | | 60 | 63 | 304 | 中井 誠大 (安古市) |
| 273 | 青谷 拓実 (美鈴が丘) | | | 63 | 305 | 田頭 一真 (広島城北) |
| 274 | BYE | | 62 | 60 | 306 | BYE |
| 275 | BYE | | | 60 | 307 | BYE |
| 276 | 小西 航河 (国際学院) | | 61 | 64 | 308 | 新谷 晃生 (広島皆実) |
| 277 | 海道 俊貴 (修道) | | | 64 | 309 | 井上 宗建 (基町) |
| 278 | BYE | | 61 | 63 | 310 | BYE |
| 279 | BYE | | | 63 | 311 | BYE |
| 280 | 岡田 留依 (ZONE) | | 62 | 62 | 312 | 阿部 蒼真 (市立商業) |
| 281 | 樋野 晴輝 (県立工業) | | | 62 | 313 | 衣笠 統優 (美鈴が丘) |
| 282 | BYE | | 63 | 61 | 314 | BYE |
| 283 | BYE | | | 61 | 315 | BYE |
| 284 | 奥原 太郎 (広島学院) | | 60 | 61 | 316 | 岩脇 秀典 (五日市) |
| 285 | 丸山 慎太郎 (祇園北) | | | 61 | 317 | 林 優磨 (広島学院) |
| 286 | BYE | | 60 | 75 | 318 | 宇佐川 蓮 (宮島工業) |
| 287 | BYE | | | wo | 319 | BYE |
| 288 | 中川 稜大 (広島井口) | | | | 320 | 酒井 和 (やすいそ庭球部) |

第66回 広島市春季高校生テニス選手権大会 男子シングルス

Fブロック

| | | |
|---------------------|--|--------------------|
| 321 赤井 大輝 (修道) | | 353 山崎 将 (やすいそ庭球部) |
| 322 BYE | | 354 BYE |
| 323 森川 瑞生 (広島学院) | | 355 BYE |
| 324 三本 蒼明 (高陽) | | 356 大田 楓 (美鈴が丘) |
| 325 北森 亮吾 (広陵) | | 357 迫野 和貴 (五日市) |
| 326 BYE | | 358 BYE |
| 327 BYE | | 359 BYE |
| 328 川上 爽汰 (市立商業) | | 360 伊藤 龍之介 (高陽) |
| 329 松本 京之助 (みなみ坂TS) | | 361 中村 伊吹 (広陵) |
| 330 BYE | | 362 BYE |
| 331 BYE | | 363 BYE |
| 332 東 祥太郎 (広島井口) | | 364 伊藤 諒太 (広島城北) |
| 333 林 慧星 (美鈴が丘) | | 365 谷本 森羅 (広島学院) |
| 334 BYE | | 366 BYE |
| 335 BYE | | 367 BYE |
| 336 前田 雄哉 (広島皆実) | | 368 野村 悠太 (基町) |
| 337 長嶺 莉央 (広島学院) | | 369 角振 啓太 (国際学院) |
| 338 BYE | | 370 BYE |
| 339 BYE | | 371 BYE |
| 340 島津 来輝 (広島城北) | | 372 堀端 薫風 (祇園北) |
| 341 吉崎 陽 (祇園北) | | 373 稲田 悠人 (県立広島) |
| 342 BYE | | 374 BYE |
| 343 BYE | | 375 BYE |
| 344 前田 歩咲 (海田) | | 376 福原 悠雅 (広島学院) |
| 345 吉田 慧星 (崇徳) | | 377 吉岡 幸哉 (近大東広島) |
| 346 BYE | | 378 BYE |
| 347 BYE | | 379 BYE |
| 348 得能 郁真 (広陵) | | 380 沖野 直 (市立広島) |
| 349 川崎 颯太 (基町) | | 381 川田 琉生 (瀬戸内) |
| 350 BYE | | 382 土田 遥斗 (基町) |
| 351 BYE | | 383 BYE |
| 352 坂宮 大樹 (Scrach) | | 384 益原 幸弥 (廿日市) |

第66回 広島市春季高校生テニス選手権大会 男子シングルス

Gブロック

| | | |
|-------------------|----|---------------------|
| 385 大瀬戸 悠介 (広島学院) | | 417 脇岡 海斗 (広陵) |
| 386 BYE | 60 | 418 BYE |
| 387 中里 貴一 (五日市) | 63 | 419 BYE |
| 388 中村 蒼 (広陵) | 61 | 420 高橋 猛 (NBTG) |
| 389 栗栖 有寿 (広島城北) | 75 | 421 日高 寛瑛 (やすいそ庭球部) |
| 390 BYE | | 422 BYE |
| 391 BYE | | 423 BYE |
| 392 今村 亘 (国際学院) | 60 | 424 山口 功雅 (広島学院) |
| 393 岩田 勇人 (宮島工業) | | 425 中山 佳亮 (修道) |
| 394 BYE | 64 | 426 BYE |
| 395 BYE | 60 | 427 BYE |
| 396 柳本 柊哉 (基町) | | 428 山崎 裕人 (瀬戸内) |
| 397 北中 啓太 (美鈴が丘) | 62 | 429 赤道 大樹 (基町) |
| 398 BYE | | 430 BYE |
| 399 BYE | 75 | 431 BYE |
| 400 田中 遼 (みなみ坂TS) | | 432 山下 蓮人 (美鈴が丘) |
| 401 杉山 快斗 (修道) | 62 | 433 加川 昂汰 (祇園北) |
| 402 BYE | 61 | 434 BYE |
| 403 BYE | | 435 BYE |
| 404 井上 幸大 (広島皆実) | 61 | 436 渡辺 飛悠 (高陽) |
| 405 島田 圭音 (崇徳) | | 437 松林 右恭 (広島学院) |
| 406 BYE | 63 | 438 BYE |
| 407 BYE | | 439 BYE |
| 408 山脇 一毅 (廿日市) | 61 | 440 植村 匠 (山陽) |
| 409 坂本 頼知 (市立商業) | | 441 福田 生喜 (広島城北) |
| 410 BYE | 63 | 442 BYE |
| 411 BYE | | 443 BYE |
| 412 木山 碧斗 (高陽) | 64 | 444 岡野 至流 (広島井口) |
| 413 岡野 亮太郎 (祇園北) | | 445 山根 渉理 (国際学院) |
| 414 BYE | 62 | 446 有働 賢之介 (近大東広島) |
| 415 BYE | | 447 BYE |
| 416 橋口 空弥 (県立広島) | | 448 村田 和優 (UP. Set) |

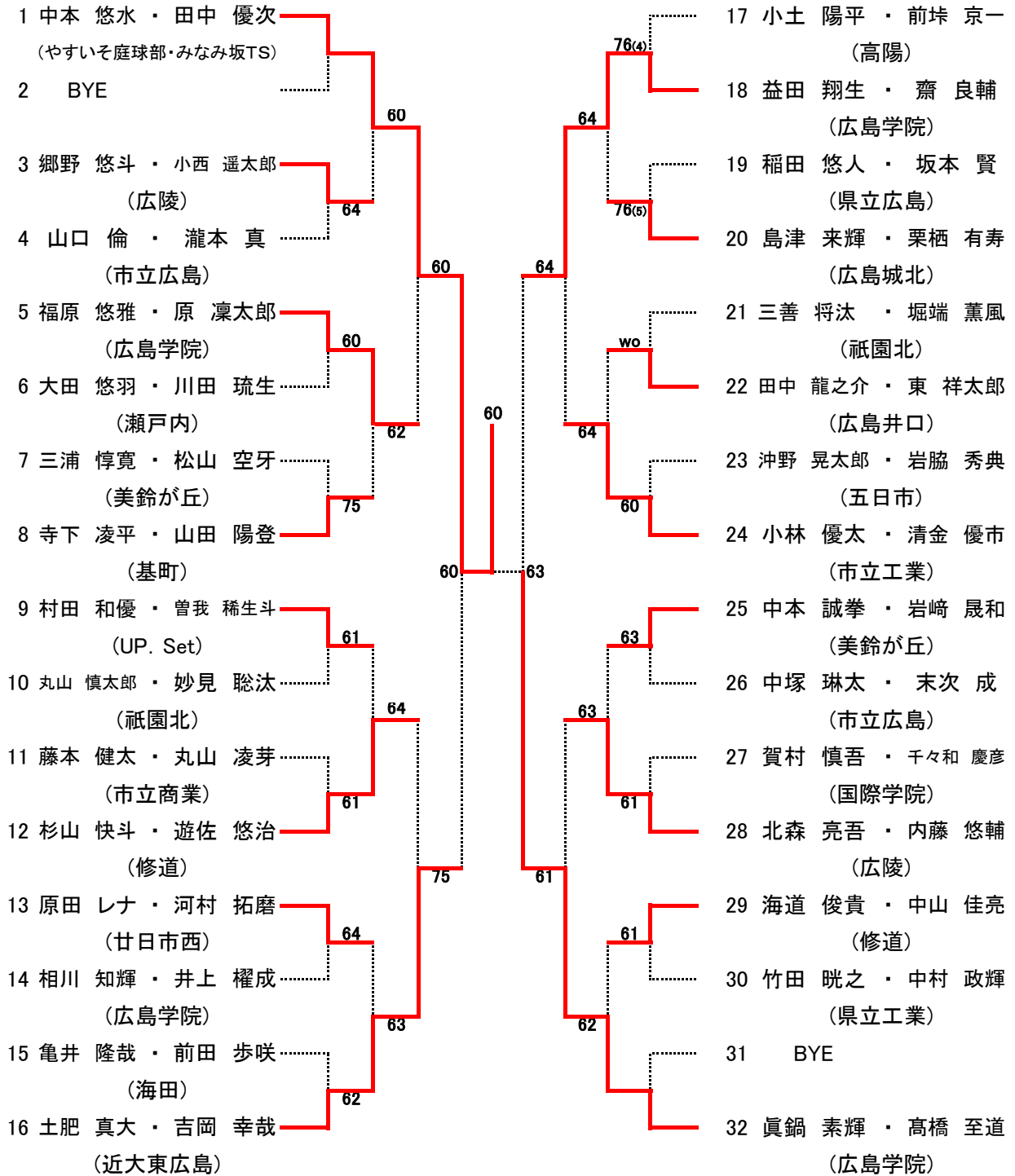
第66回 広島市春季高校生テニス選手権大会 男子シングルス

Hブロック

| | | | | |
|-----|-----------------|-------|-----|----------------|
| 449 | 假野 耀市 (やすいそ庭球部) | | 481 | 土肥 真大 (近大東広島) |
| 450 | BYE | 60 | 482 | BYE |
| 451 | 湯木 将 (広島城北) | 62 | 483 | BYE |
| 452 | 松尾 匠生 (崇徳) | 62 | 484 | 住谷 颯太 (広島学院) |
| 453 | 瀧本 惺 (Scrach) | 61 | 485 | 政清 泰輝 (基町) |
| 454 | BYE | 61 | 486 | BYE |
| 455 | BYE | 61 | 487 | BYE |
| 456 | 前田 佑人 (広島学院) | 61 | 488 | 原 優斗 (やすいそ庭球部) |
| 457 | 神田 悠希 (修道) | 61 | 489 | 菅 将輝 (瀬戸内) |
| 458 | BYE | 76(5) | 490 | BYE |
| 459 | BYE | 61 | 491 | BYE |
| 460 | 閑田 良真 (広陵) | 61 | 492 | 二井野 剛 (国際学院) |
| 461 | 村上 顕伸 (基町) | 60 | 493 | 山本 陽 (Tension) |
| 462 | BYE | 60 | 494 | BYE |
| 463 | BYE | 63 | 495 | BYE |
| 464 | 寺川 陽基 (NBTG) | 63 | 496 | 杉山 達哉 (T-Step) |
| 465 | 小田 遼風 (五日市) | 63 | 497 | 丸山 凌芽 (市立商業) |
| 466 | BYE | 60 | 498 | BYE |
| 467 | BYE | 62 | 499 | BYE |
| 468 | 新出 輝 (広島学院) | 62 | 500 | 山田 雄大 (祇園北) |
| 469 | 田中 龍之介 (広島井口) | 63 | 501 | 眞鍋 素輝 (広島学院) |
| 470 | BYE | 63 | 502 | BYE |
| 471 | BYE | 63 | 503 | BYE |
| 472 | 大田 翔之輔 (広島皆実) | 63 | 504 | 濱田 隆久 (県立工業) |
| 473 | 池谷 将志 (廿日市) | 62 | 505 | 陰山 康平 (美鈴が丘) |
| 474 | BYE | 62 | 506 | BYE |
| 475 | BYE | 61 | 507 | BYE |
| 476 | 石井 龍成 (祇園北) | 61 | 508 | 中村 僚汰 (広陵) |
| 477 | 末次 成 (市立広島) | 64 | 509 | 三浦 弦 (広島城北) |
| 478 | BYE | 64 | 510 | 濱田 朋希 (高陽) |
| 479 | BYE | 60 | 511 | BYE |
| 480 | 小土 陽平 (高陽) | 62 | 512 | 原口 祐輔 (安古市) |

第66回 広島市春季高校生テニス選手権大会 男子ダブルス

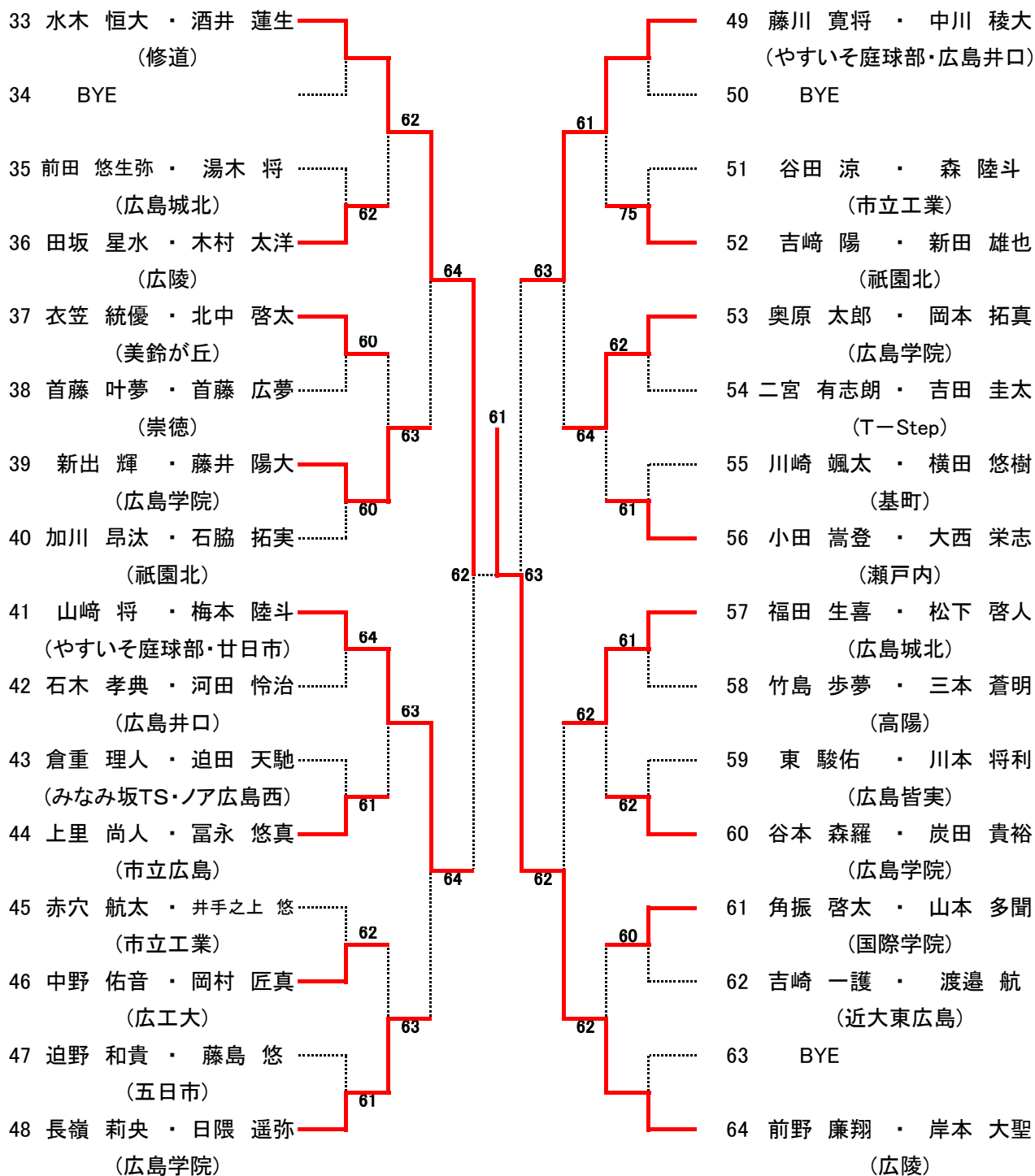
Aブロック



seed 1.中本悠水・田中優次, 2.大瀬戸悠介・澤井大樹, 3~4.假野耀市・平山 蒼, 前野廉翔・岸本大聖
5~8.、水木恒大・酒井蓮生, 大田恵士・金澤蒼空, 寺川陽基・横山航大, 眞鍋素輝・高橋至道

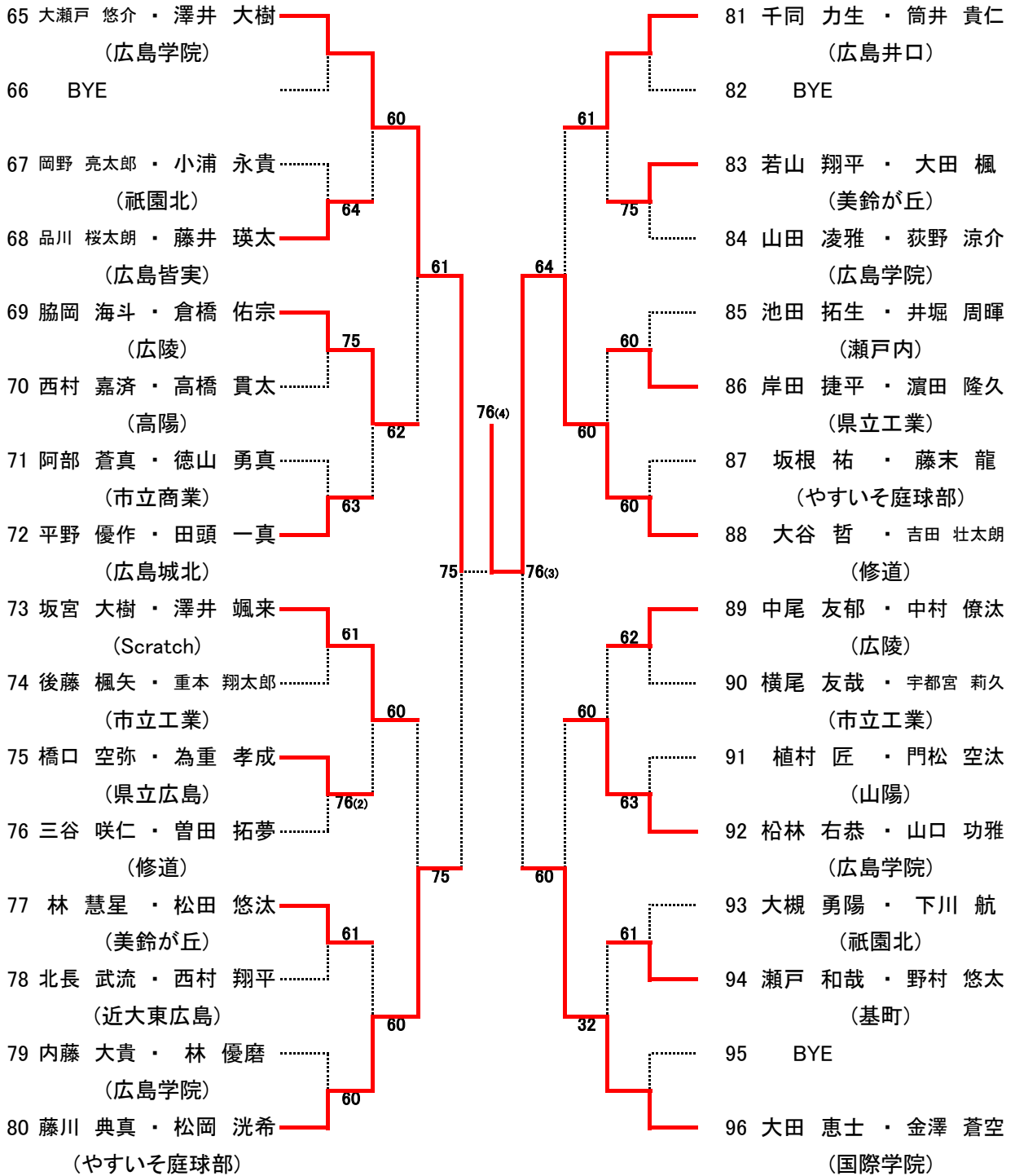
第66回 広島市春季高校生テニス選手権大会 男子ダブルス

Bブロック



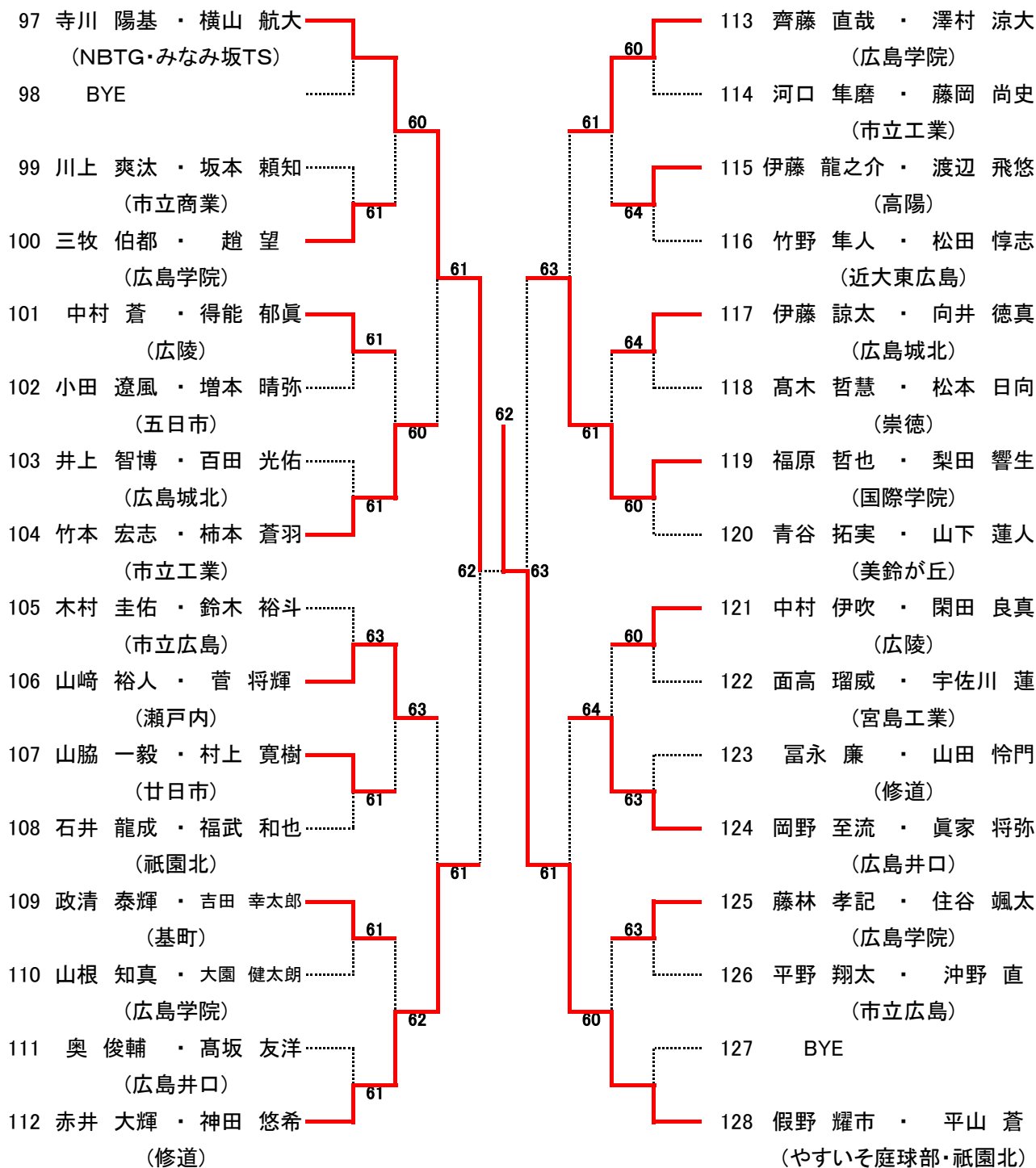
第66回 広島市春季高校生テニス選手権大会 男子ダブルス

Cブロック



第66回 広島市春季高校生テニス選手権大会 男子ダブルス

Dブロック



女子シングルス Aブロック

| | | |
|------------------|--|----------------------|
| 1 平川 瑠菜 (広陵) | | 33 日高 杏奈 (安田女子) |
| 2 bye | | 34 bye |
| 3 秋山 絵季子 (井口) | | 35 花田 星奈 (瀬戸内) |
| 4 森中 未侑 (舟入) | | 36 笥本 美羽 (広島国泰寺) |
| 5 森重 花音 (高陽) | | 37 山口 萌 (基町) |
| 6 bye | | 38 遊佐 ひなの (井口) |
| 7 bye | | 39 bye |
| 8 富吉 虹心 (近大東広島) | | 40 黒瀬 菜々子 (安古市) |
| 9 高瀬 ゆきの (基町) | | 41 角 結希音 (井口) |
| 10 bye | | 42 bye |
| 11 木村 愛伽 (広島国泰寺) | | 43 大島 美玲 (舟入) |
| 12 佐藤 若奈 (井口) | | 44 久賀 友希乃 (広島観音) |
| 13 須賀 宥心 (美鈴が丘) | | 45 岡崎 こころ (広陵) |
| 14 坂本 季有 (広島観音) | | 46 住川 史乃 (高陽) |
| 15 bye | | 47 bye |
| 16 伊藤 希美 (市立商業) | | 48 名柄 晴子 (廿日市西) |
| 17 大貫 愛莉 (市立広島) | | 49 藤本 怜矢 (NBテニスカーデン) |
| 18 bye | | 50 bye |
| 19 杉本 愛菜香 (安古市) | | 51 石原 小桜 (井口) |
| 20 原田 かえで (国際学院) | | 52 鈴木 千尋 (広島皆実) |
| 21 東久保 鈴 (美鈴が丘) | | 53 岡田 真依 (高陽) |
| 22 中本 麻捺 (安田女子) | | 54 藤井 綾乃 (リョーコーTC) |
| 23 bye | | 55 bye |
| 24 浦田 葵生 (県立広島) | | 56 加福 多映 (県立広島) |
| 25 沙魚川 まゆら (井口) | | 57 西畑 美玖 (五日市) |
| 26 bye | | 58 bye |
| 27 中村 真生 (基町) | | 59 bye |
| 28 大塚 せれん (広陵) | | 60 中畦 愛菜 (安田女子) |
| 29 白井 泉羽 (高陽) | | 61 山本 花菜 (市立商業) |
| 30 中山 姫奈 (広島国泰寺) | | 62 藤野 咲良 (基町) |
| 31 bye | | 63 bye |
| 32 藤川 紗英 (広島皆実) | | 64 倉橋 花凜 (美鈴が丘) |

seed 1. 平川瑠菜 2. 松本琉亜 3~4. 春貝地佐奈, 増本夏海
seed 5~8. 船越 詩, 木原 茜, 松井佑美里, 倉橋花凜

女子シングルス Bブロック

| | | | | | | | |
|----|------------------|--|--|--|--|-----|-------------------|
| 65 | 船越 詩 (井口) | | | | | 97 | 新 衣梨花 (NBテニスカーデン) |
| 66 | bye | | | | | 98 | bye |
| 67 | 高原 未佑 (舟入) | | | | | 99 | 寺島 真衣 (井口) |
| 68 | 矢野 樺純 (安古市) | | | | | 100 | 奥野 恭子 (基町) |
| 69 | 佐々木 彩純美(やすいそ庭球部) | | | | | 101 | 藤山 華 (舟入) |
| 70 | 奈良原 柚葉 (基町) | | | | | 102 | 天堂 侑羅 (美鈴が丘) |
| 71 | bye | | | | | 103 | bye |
| 72 | 三村 友香 (広島皆実) | | | | | 104 | 濱本 趣 (安田女子) |
| 73 | 中川 空 (高陽) | | | | | 105 | 時本 結衣 (高陽) |
| 74 | bye | | | | | 106 | bye |
| 75 | 道本 音々 (廿日市西) | | | | | 107 | 山根 咲希 (ZONE) |
| 76 | 杉本 灯 (広島国泰寺) | | | | | 108 | 藤田 純碧 (井口) |
| 77 | 岡田 沙知香 (安田女子) | | | | | 109 | 大塚 倫子 (市立商業) |
| 78 | 吉田 楓葉 (美鈴が丘) | | | | | 110 | 秋田 萌恵 (県立広島) |
| 79 | bye | | | | | 111 | bye |
| 80 | 上杉 日奈詩 (Tension) | | | | | 112 | 茶園 里咲 (広陵) |
| 81 | 高橋 佑里奈 (安田女子) | | | | | 113 | 中山 瑠七 (安田女子) |
| 82 | bye | | | | | 114 | bye |
| 83 | 山田 朋佳 (市立広島) | | | | | 115 | 戸津川 由羽 (県工) |
| 84 | 市橋 月渚 (井口) | | | | | 116 | 井上 悠 (安古市) |
| 85 | 田上 優奈 (美鈴が丘) | | | | | 117 | 川口 莉奈 (基町) |
| 86 | 鈴木 美羽 (高陽) | | | | | 118 | 岡重 凜 (井口) |
| 87 | bye | | | | | 119 | bye |
| 88 | 松浪 史歩 (基町) | | | | | 120 | 三木 詩子 (広島国泰寺) |
| 89 | 安宅 桃子 (県立広島) | | | | | 121 | 大谷 くるみ (広島観音) |
| 90 | bye | | | | | 122 | bye |
| 91 | 安田 菜穂 (市立商業) | | | | | 123 | bye |
| 92 | 安井 晴香 (井口) | | | | | 124 | 児玉 萌々花 (瀬戸内) |
| 93 | 小西 温菜 (海田) | | | | | 125 | 西川 結羽 (市立広島) |
| 94 | 宮原 万奈華 (広陵) | | | | | 126 | 河内 晴菜 (市立商業) |
| 95 | bye | | | | | 127 | bye |
| 96 | 濱本 弥 (T-Step) | | | | | 128 | 増本 夏海 (美鈴が丘) |

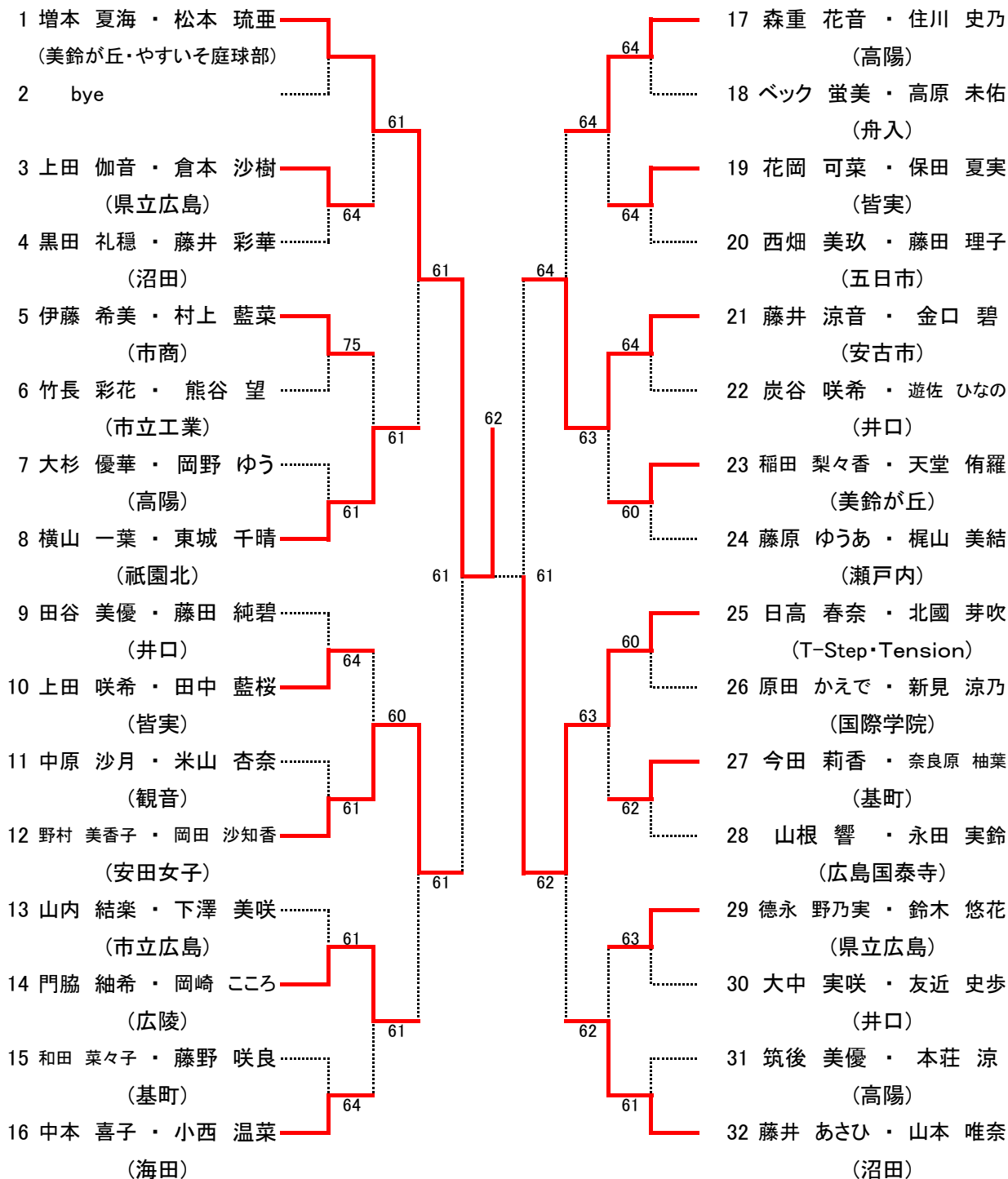
女子シングルス Cブロック

| | | |
|----------------------|-------|---------------------|
| 129 春貝地 佐奈 (安田女子) | | 161 益田 夕里佳 (市立商業) |
| 130 bye | | 162 bye |
| 131 高宮 美鈴 (廿日市西) | 60 | 163 松尾 すす (美鈴が丘) |
| 132 倉本 沙樹 (県立広島) | 64 | 164 梅田 七実 (瀬戸内) |
| 133 福田 優那 (井口) | 60 | 165 堀田 奈生 (国際学院) |
| 134 bye | | 166 藤田 琉楓 (県工) |
| 135 bye | 75 | 167 bye |
| 136 中本 喜子 (海田) | 60 | 168 新堀 莉緒 (高陽) |
| 137 藤原 ゆうあ (瀬戸内) | 60 | 169 金川 晴香 (県立広島) |
| 138 bye | | 170 bye |
| 139 村上 藍菜 (市立商業) | 60 | 171 南 梨々 (宮島工業) |
| 140 藤井 涼音 (安古市) | 64 | 172 岡本 遥 (井口) |
| 141 門脇 紬希 (広陵) | 60 | 173 由田 彩華 (基町) |
| 142 佐賀 綾花 (高陽) | 76(5) | 174 内田 帆華 (広島皆実) |
| 143 bye | 63 | 175 bye |
| 144 山根 千幸 (基町) | 61 | 176 金口 碧 (安古市) |
| 145 賀谷 咲和香 (舟入) | 60 | 177 北國 芽吹 (Tension) |
| 146 bye | | 178 bye |
| 147 炭谷 咲希 (井口) | 60 | 179 豊田 祥子 (安田女子) |
| 148 副島 希美 (広島皆実) | 62 | 180 中河原 日菜 (舟入) |
| 149 行武 奈帆 (PROGRESS) | 62 | 181 井本 理彩 (基町) |
| 150 今田 莉香 (基町) | 75 | 182 四丸 夏帆 (井口) |
| 151 bye | 64 | 183 bye |
| 152 坂村 朱理 (安田女子) | 60 | 184 平田 アヤ (広島観音) |
| 153 高光 理紗子 (美鈴が丘) | 76(4) | 185 山根 響 (広島国泰寺) |
| 154 bye | | 186 bye |
| 155 坪田 花菜 (井口) | 60 | 187 竹村 美紅 (高陽) |
| 156 高月 保花 (高陽) | WO | 188 門藤 舞 (美鈴が丘) |
| 157 上田 夢実 (広島観音) | 64 | 189 藤井 美優 (井口) |
| 158 田中 佑実 (市立商業) | 76(5) | 190 米井 音和 (市立広島) |
| 159 bye | 60 | 191 bye |
| 160 松崎 莉央 (広島国泰寺) | 63 | 192 木原 茜 (広陵) |

女子シングルス Dブロック

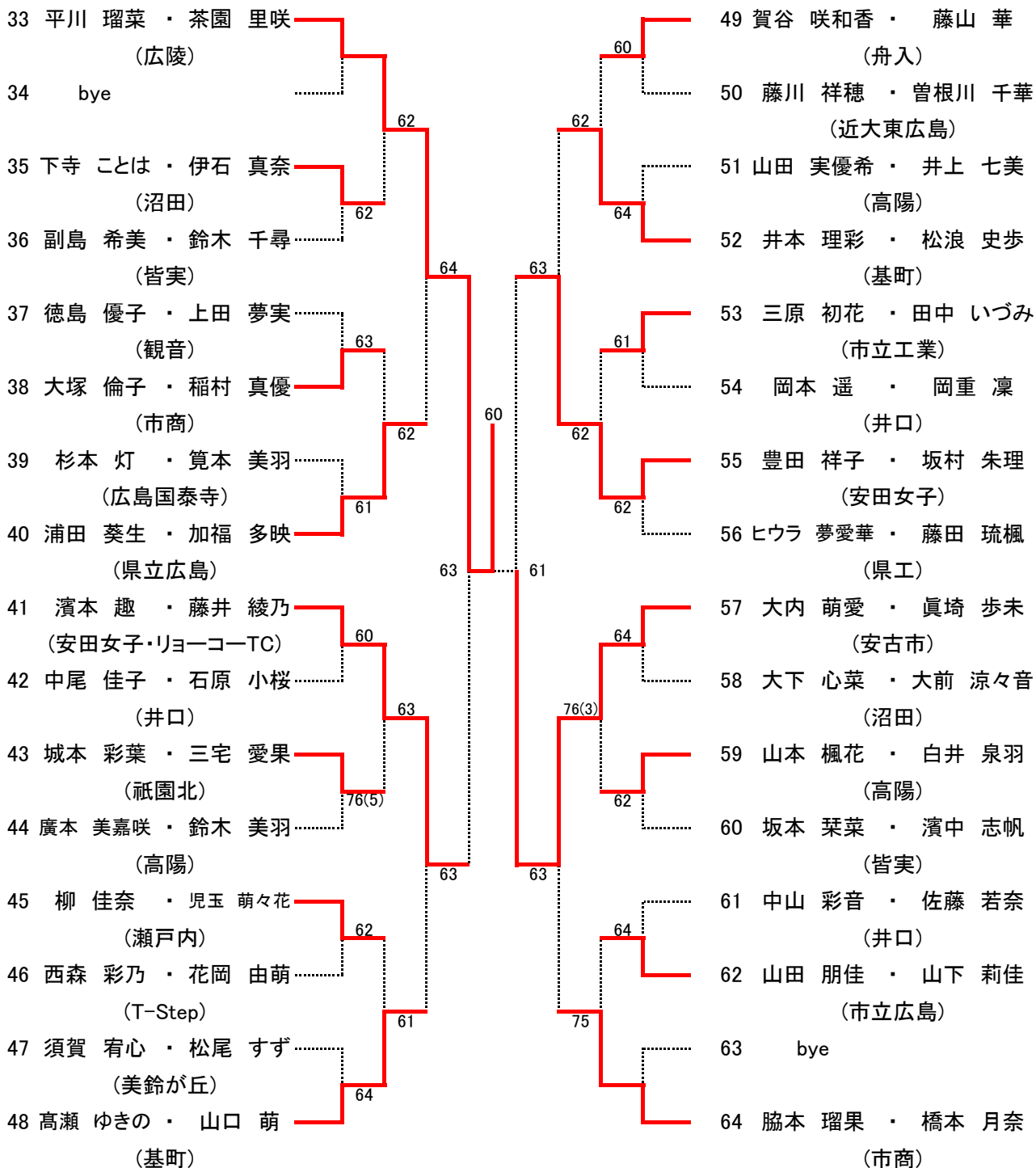
| | | |
|------------------------|-------|---------------------|
| 193 松井 佑美里 (広陵) | | 225 藤山 心羽 (安田女子) |
| 194 bye | | 226 bye |
| 195 川野 さくら (広島国泰寺) | 61 | 227 和田 菜々子 (基町) |
| 196 春木 華愛 (安田女子) | 60 | 228 後藤 咲聡 (広島皆実) |
| 197 石井 杏実 (広島皆実) | 60 | 229 永田 実鈴 (広島国泰寺) |
| 198 石橋 すばる (基町) | 62 | 230 磯貝 莉瑠 (広陵) |
| 199 bye | 62 | 231 bye |
| 200 田谷 美優 (井口) | | 232 山下 莉佳 (市立広島) |
| 201 大丸 若奈 (国際学院) | 61 | 233 古埜 葉 (高陽) |
| 202 bye | | 234 bye |
| 203 稲田 梨々香 (美鈴が丘) | 61 | 235 上田 伽音 (県立広島) |
| 204 廣本 美嘉咲 (高陽) | 62 | 236 片山 花萌 (基町) |
| 205 徳島 優子 (広島観音) | 60 | 237 大中 実咲 (井口) |
| 206 稲村 真優 (市立商業) | 76(5) | 238 ベック 蛍美 (舟入) |
| 207 bye | 60 | 239 bye |
| 208 日高 春奈 (T-Step) | | 240 脇本 瑠果 (市立商業) |
| 209 山内 結楽 (市立広島) | 61 | 241 大内 萌愛 (安古市) |
| 210 bye | | 242 bye |
| 211 中尾 佳子 (井口) | 76(6) | 243 藤川 祥穂 (近大東広島) |
| 212 山本 楓花 (高陽) | 60 | 244 藤田 理子 (五日市) |
| 213 野村 美香子 (安田女子) | 61 | 245 諸留 未来 (井口) |
| 214 伊藤 千紗 (舟入) | 62 | 246 柄 恵里香 (県立広島) |
| 215 bye | 62 | 247 bye |
| 216 小林 水空 (市立商業) | | 248 吉川 彩由希 (基町) |
| 217 西田 怜香 (基町) | 62 | 249 ヒウラ 夢愛華 (県工) |
| 218 bye | | 250 bye |
| 219 眞崎 歩未 (安古市) | 64 | 251 bye |
| 220 中山 彩音 (井口) | 76(6) | 252 西原 春華 (瀬戸内) |
| 221 梅田 真帆 (美鈴が丘) | 60 | 253 友近 史歩 (井口) |
| 222 和田 萌花 (県立広島) | 76(6) | 254 西本 愛和 (美鈴が丘) |
| 223 bye | 60 | 255 bye |
| 224 村田 結愛 (NBテニスカターテン) | | 256 松本 琉亜 (やすいそ庭球部) |

高校女子ダブルス Aブロック

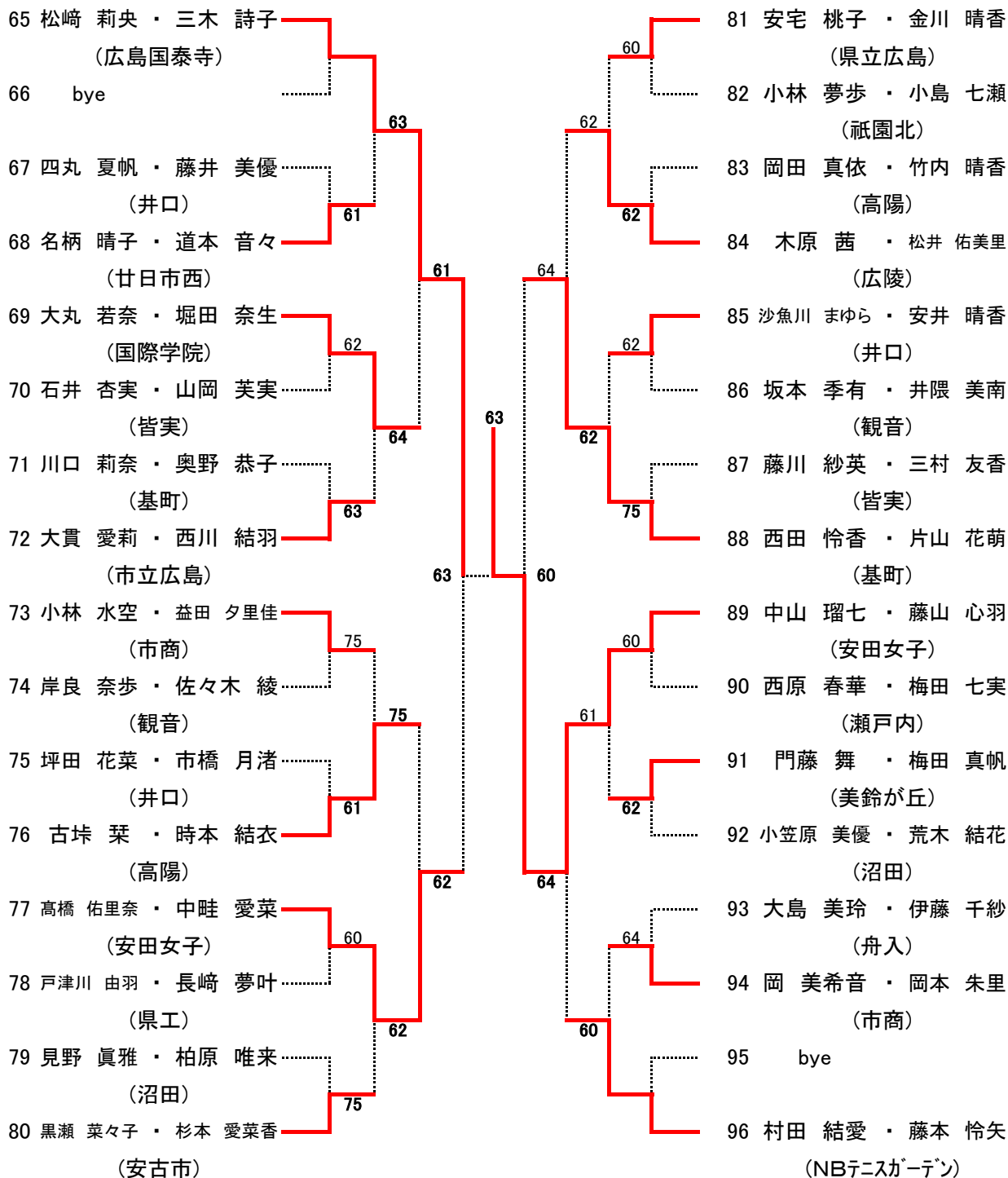


seed 1.増本夏海・松本琉亜, 2.春見地佐奈・日高杏奈, 3~4.松崎莉央・三木詩子, 脇本瑠果・橋本月奈
5~8.平川瑠菜・茶園里咲, 村田結愛・藤本怜矢, 中川 空・新堀莉緒, 藤井あさひ・山本唯奈

高校女子ダブルス Bブロック



高校女子ダブルス Cブロック



高校女子ダブルス Dブロック

