

第75回(2022年) ★★ 広島市春季D級ダブルス選手権大会 ★★

主催 … 広島市テニス協会
 後援 … 広島市・(公財)広島市スポーツ協会
 協賛 … (株)ダンロップスポーツマーケティング
 期日 … 2022年4月2日(土)、3日(日)、9日(土)、10日(日)、29日(金祝)
 会場 … 広域公園テニスコート (広島市安佐南区大塚西)
 瀬野川運動公園庭球場 (広島市安芸区上瀬野)
 広島翔洋テニスコート (広島市中区基町)

【大会日程】

	4月2日	4月3日	4月9日	4月10日	4月29日
男子	広域公園 Aブロック 1R～	広域公園 Bブロック 1, 2R～	瀬野川運動公園 残り試合	瀬野川運動公園 残り試合	翔洋テニスコート 残り試合
女子	広域公園 ABCブロック 1, 2R～	広域公園 DEFGHブロック 1, 2R～	瀬野川運動公園 残り試合	瀬野川運動公園 残り試合	翔洋テニスコート 残り試合

【大会注意事項】

1. 試合方式 トーナメント方式
 すべての試合を8ゲームプロセット(8-8後タイブレイク)セミアドバンテージ方式で行います。
 ただし、天候、その他の状況により変更して行う場合があります。
 『JTAルール』『JTAトーナメント競技規則』に基づいて行います。
2. 受付 **検温・コロナ用チェックリストの提出・参加料の支払**を済ませた上、試合予定時刻の20分前までに試合のできる服装で受付を済ませて下さい。
 出席を届けた後は、いつでもコートに入れるようにして下さい。
試合予定時刻になっても受付が済んでいない選手は、棄権とみなす場合があります。
3. ウォームアップ サービス4本のみ。
4. 審判 全試合をセルフジャッジとします。
5. 服装 『JTAトーナメント競技規則』服装規定を準用します。
6. 使用球 ダンロップFORT
7. 雨天等の問い合わせ
 コート集合を原則とします。
 次の日程・試合開始予定時刻・集合場所は、現地でレフェリーの指示に従って下さい。
 雨が降っても待機して始めることがありますので、注意して下さい。

【レフェリー】 真部 友紀

【コ・レフェリー】 井上 美由紀・島原 清子

【大会本部連絡先】 090-9068-4552 (大会期間中AM8:40から連絡できます)

※電話はつながりにくい場合があります。

ゴミは持ち帰って下さい

<http://hcta.jp/>

【タイムスケジュール】※ 開始予定時刻です。20分前には受付を済ませて下さい。

※なお、このタイムテーブルをもって、オーダーオブプレーとします。

4月2日(土)

Time	広域公園
9:00	男子 Aブロック 1R
10:00	女子 ABCブロック 1R
11:00	女子 Aブロック 2R

4月3日(日)

Time	広域公園
9:00	男子 Bブロック 1R
	女子 DEFGHブロック 1R
10:30	男子 Bブロック 2R
11:00	女子 Hブロック 2R

4月9日(土)

Time	瀬野川運動公園
9:30	残り試合

4月10日(日)

Time	瀬野川運動公園
9:30	残り試合

4月29日(金祝)

Time	翔洋テニスコート
9:00	残り試合

新型コロナウイルス感染症（COVID-19）症状チェックリスト

選手用 選手関係者用

どちらかに○をつけてください

日付

年	月	日
---	---	---

大会名

種目

氏名

年齢

ドロー番号

連絡先—携帯電話

大会当日の体温

 °C

大会前2週間における以下の事項の有無

※有・無に○をしてください

		有	無
①	平熱を超える発熱		
②	咳やのどの痛みなど風邪の症状		
③	だるさ(倦怠感)、息苦しさ(呼吸困難)		
④	味覚や嗅覚の異常		
⑤	体が重く感じる、疲れやすい等		
⑥	新型コロナウイルス感染症陽性とされた者との濃厚接触の有無		
⑦	同居家族や身近な知人に感染が疑われる方がいる場合		
⑧	過去14日以内に政府から入国制限、入国後の経過観察を必要とされている国、地域への渡航又は当該在住者との濃厚接触がある場合		

※下記項目を確認の上、チェックして下さい。[確認されたら口に✓をしてください]

- マスクを持参し、着用します。
- こまめな手洗い、アルコール等による手指消毒を実施します。
- 他の参加者、主催者スタッフ等との距離を確保します。
- 大会中に大きな声で会話、応援はしません。
- 感染防止のために主催者が決めたその他の措置の遵守、主催者の指示に従います。

本チェックリストにより提出された情報は、本協会個人情報保護方針に基づいた取り扱いを行います。

《大会当日の新型コロナ感染防止策》

2022

広島市テニス協会では大会を開催するにあたり、新型コロナ感染防止策として、下記に記載しました内容について、皆様にご協力をお願いいたします。

参加選手の皆様へ

【体調面】

次の症状がある方等、該当する点がある選手は参加を控えていただくようお願いいたします。

- ・風邪の症状(くしゃみや咳が出る)や37.5度以上の熱がある方。
- ・強いたるさ(倦怠感)や息苦しさがある方。
- ・その他新型コロナウイルス感染可能性の症状がある方。

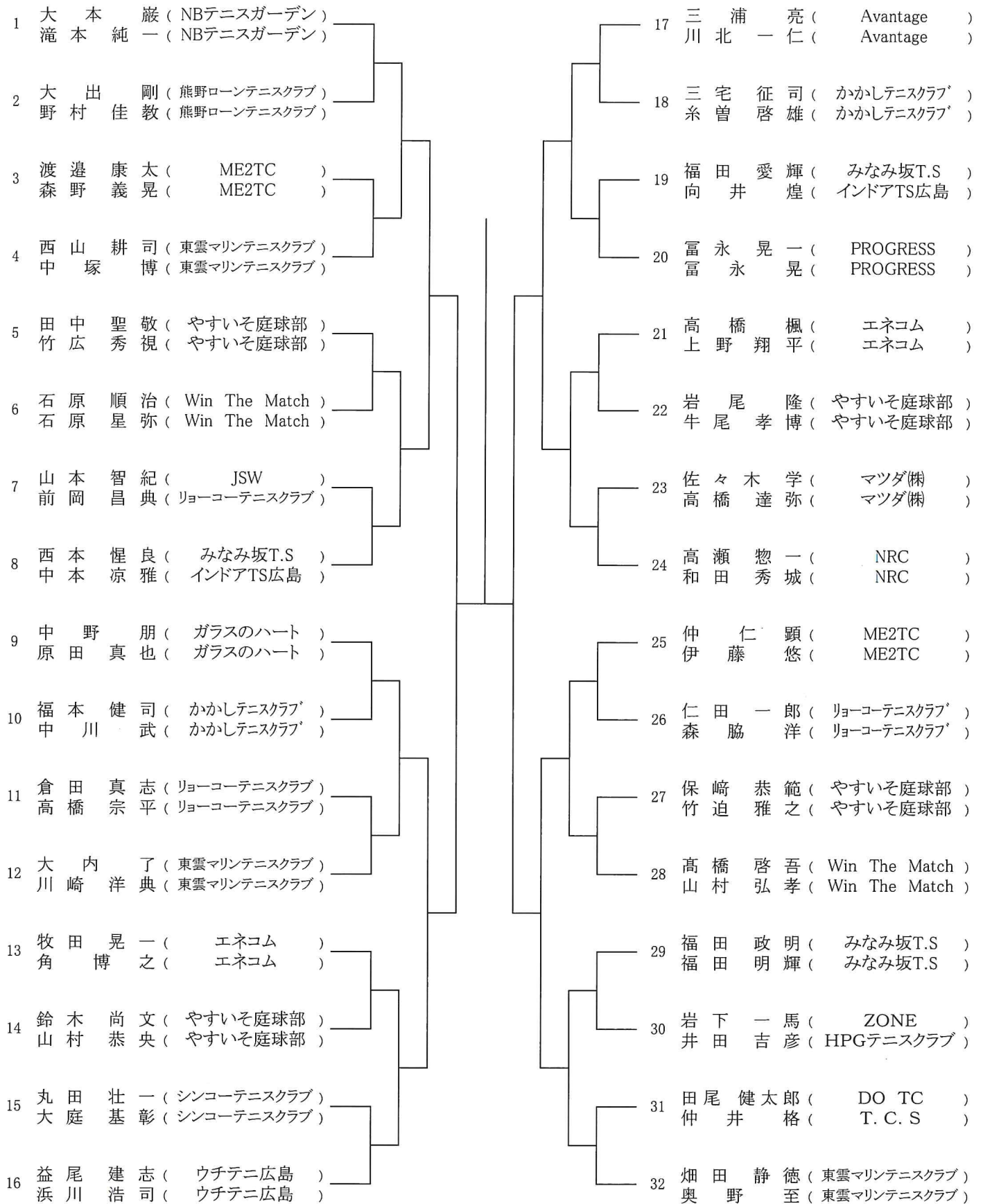
【来場時】

- ・マスク着用でご来場ください。
- ・受付時に体温チェックと健康確認をさせていただきます。
- ・受付にアルコール消毒液を設置いたしますので、こまめな手洗い、アルコール消毒を心掛けてください。
- ・試合中に握手、ハイタッチはしないでください。
- ・敗退者は速やかに会場を後にしてください。
- ・感染防止のために主催者が決めたその他の措置の遵守、主催者の指示に従ってください。

以上

第75回広島市春季D級ダブルス選手権大会

【男子】
[Aブロック]



シード:1.大本・滝本 2.植木・濱田 3~4.石川・ウマリ ジェレミア ハルガス、畑田・奥野
5~6.三浦・川北、上田・相部 7.吉田・久保

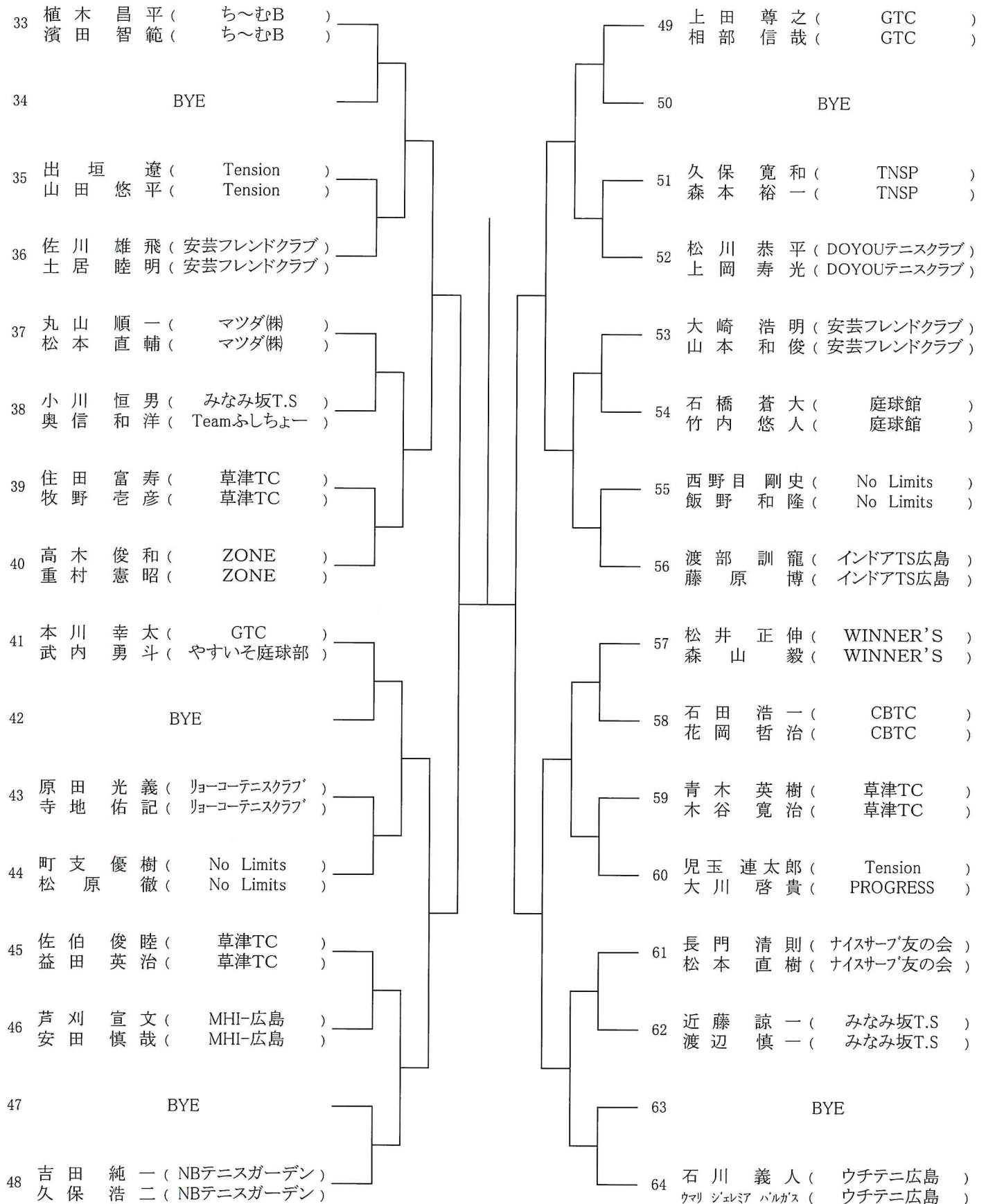
※コロナ対策用のチェックリストをHPより印刷して各自記入の上お持ちください。

※参加料の支払方法が変更になっております。

HPに掲載されている通り、大会当日 会場にてお釣りのないよう支払いをお願いいたします。

第75回広島市春季D級ダブルス選手権大会

【男子】
[Bブロック]



シード: 1. 大本・滝本 2. 植木・濱田 3~4. 石川・ウマリ ジェミア バルガス、畑田・奥野
5~6. 三浦・川北、上田・相部 7. 吉田・久保

※コロナ対策用のチェックリストをHPより印刷して各自記入の上お持ちください。

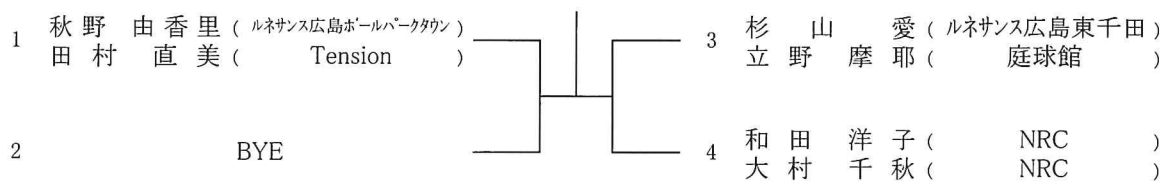
※参加料の支払方法が変更になっております。

HPに掲載されている通り、大会当日 会場にてお釣りのないよう支払いをお願いします。

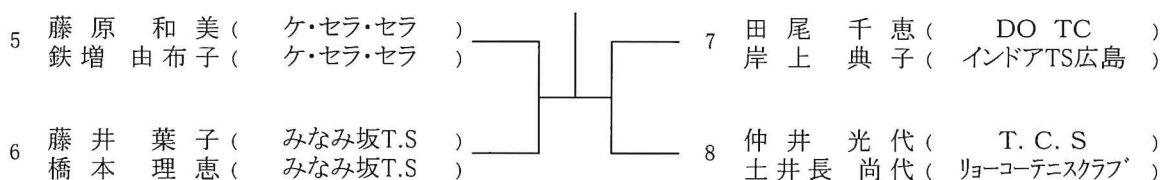
第75回広島市春季D級ダブルス選手権大会

【女子】

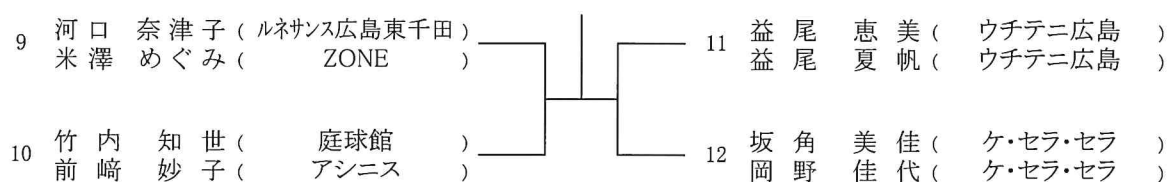
[Aブロック]



[Bブロック]



[Cブロック]



シード: 1.秋野・田村 2.岡村・光山 3~4.木村・末田、白井・高柴
5~6.河口・米澤、岡本・成田 7.行武・安食

※コロナ対策用のチェックリストをHPより印刷して各自記入の上お持ちください。

※参加料の支払方法が変更になっております。

HPに掲載されている通り、大会当日 会場にてお釣りのないよう支払いをお願いいたします。

第75回広島市春季D級ダブルス選手権大会

【女子】

[Dブロック]

13	白井 則子 (みなみ坂T.S)		15	田中 公美 (IMC)
	高柴 真知子 (みなみ坂T.S)			矢野 郁子 (IMC)
14	大坪 麻伊子 (マツダ(株))		16	森脇 幸美 (チームY2)
	大久保 和佳子 (マツダ(株))			中内 香織 (チームY2)

[Eブロック]

17	木村 弥生 (テニスのマーチ)		19	中野 浩子 (インドアTS広島)
	末田 紀子 (インドアTS広島)			早川 千穂 (T. C. S)
18	本嶋 己咲 (ZONE)		20	大崎 公美子 (安芸フレンドクラブ)
	田林 里沙 (DOYOUテニスクラブ)			沖村 明子 (みなみ坂T.S)

[Fブロック]

21	岡本 純子 (やすいそ庭球部)		23	山下 恵子 (リョーコーテニスクラブ)
	成田 直美 (やすいそ庭球部)			立花 真琴 (IMC)
22	南 智美 (ルネサンス広島ホールパークタウン)		24	島田 恵美 (みなみ坂T.S)
	長谷川 英子 (ルネサンス広島ホールパークタウン)			二宮 裕子 (サンデーテニスクラブ)

[Gブロック]

25	行武 美奈子 (PROGRESS)		27	歌野原 秋子 (No Limits)
	安食 文美 (PROGRESS)			堀田 香代子 (No Limits)
26	森山 純子 (聖愛会テニスクラブ)		28	高橋 直子 (DO TC)
	沖田 京子 (聖愛会テニスクラブ)			間越 直美 (NBテニスガーデン)

[Hブロック]

29	岡村 美穂 (庭球館)		31	嶋田 瑞穂 (やすいそ庭球部)
	光山 陽子 (インドアTS広島)			三宅 久実子 (やすいそ庭球部)
30	BYE		32	山崎 奈穂 (NBテニスガーデン)
				岡本 浩子 (NBテニスガーデン)

シード: 1.秋野・田村 2.岡村・光山 3~4.木村・末田、白井・高柴
5~6.河口・米澤、岡本・成田 7.行武・安食

※コロナ対策用のチェックリストをHPより印刷して各自記入の上お持ちください。

※参加料の支払方法が変更になっております。

HPに掲載されている通り、大会当日 会場にてお釣りのないように支払いをお願いいたします。

新型コロナウイルス感染対策ガイドライン

広島市テニス協会

2020年9月11日(公財)日本テニス協会公式テニストーナメントガイドラインPhase2及び3に基づき実施致します。

1. 参加者が遵守すべき事項

① 下記に一つでも該当する場合は出場を禁止致します。

- ・ 37.5度以上の発熱、咳、など体調がよくない場合。
- ・ 平熱を超える発熱。
- ・ 味覚や嗅覚の異常。
- ・ 新型コロナウイルス感染症陽性とされた者との濃厚接触の有無。
- ・ 同居家族や身近な知人に感染が疑われる方がいる場合。
- ・ 過去14日以内に政府から入国制限、入国後の観察期間を必要とされている国、地域への渡航又は当該在住者との濃厚接触がある場合。

② 会場内では

- ・ 別紙、新型コロナウイルス感染症症状チェックリストを提出する事。
- ・ 当日朝、自宅で体温を測ってください。又大会受付でも検温いたします。
- ・ マスクを常時着用して下さい。
- ・ 常にこまめな手洗い(30秒以上)消毒、うがいをしてください。
- ・ 手で顔や口を触らないでください。
- ・ お互いの距離を保ってください。(ソーシャルディスタンス2m以上)
- ・ 荷物は他人の物と離して置いてください。手持ち品の貸し借りはしないで下さい。
- ・ 自分のゴミは密封して持ち帰ってください。
- ・ 全ての試合が終了したら速やかに帰宅してください。
- ・ 声を出しての応援は禁止します。

③ 試合中は

- ・ コートに入る前にもう一度手指消毒をしてください。
- ・ 試合中はマスクを外して構いません。(呼吸困難・熱中症・脱水症状を避けるため)
- ・ エンドチェンジについては、時計回り一方通行とします。
- ・ 試合後の握手は禁止します。
- ・ ダブルスでのハイタッチは禁止します。休憩やポイント間の距離を保って下さい。
- ・ 選手は必ず自分のタオルを持参すること。タオルの貸し借りは禁止します。
- ・ タオルは手が触れる面と顔に触れる面を使い分けること。
- ・ コートを出た後に速やかに手洗い消毒をしてください。
- ・ サーバーへのボール手渡し禁止です。気になる選手は手袋の着用を認めます。

2. 運営側の取り組み (スタッフも選手の予防注意事項と変わりなく遵守いたします)

- ・ マスク、フェイスシールドの着用。
- ・ 常にこまめな手洗い消毒、うがいの実施。
- ・ ソーシャルディスタンス2mを保つ。
- ・ 会場内を常に見回り感染対策遵守のチェックを行う。

3. 選手付き添いの方々にもチェックリストの提出をお願いいたします。

- ・ 対象は選手の家族・学校クラブ顧問・コーチ・その他関係者として。

その他、主催者の指示や会場独自の予防策がある場合はそれに従って下さい。

以上