

# 第104回(2022年) ★★ 広島市春季B級ダブルス選手権大会 ★★

主催 … 広島市テニス協会  
後援 … 広島市・(公財)広島市スポーツ協会  
協賛 … (株)ダンロップスポーツマーケティング  
期日 … 2022年5月21日(土)、22日(日)、28日(土)、29日(日)  
会場 … 広域公園テニスコート (広島市安佐南区大塚西)

## 【大会日程】

	5月21日	5月22日	5月28日	5月29日
男子	広域公園 1,2R～	広域公園 残り試合	広域公園 残り試合	広域公園 残り試合
女子	広域公園 1,2R～	広域公園 残り試合	広域公園 残り試合	広域公園 残り試合

## 【大会注意事項】

1. 試合方式 トーナメント方式  
すべての試合を8ゲームプロセット(8-8後タイブレイク)セミアドバンテージ方式で行います。  
ただし、天候、その他の状況により変更して行う場合があります。  
『JTAルール』『JTAトーナメント競技規則』に基づいて行います。
2. 受付 **検温・コロナ用チェックリストの提出**を済ませた上、試合予定時刻の20分前までに試合のできる服装で受付を済ませて下さい。  
出席を届けた後は、いつでもコートに入れるようにして下さい。  
**試合予定時刻になっても受付が済んでいない選手は、棄権とみなす場合があります。**
3. ウォームアップ サービス4本のみ。
4. 審判 全試合をセルフジャッジとします。
5. 服装 『JTAトーナメント競技規則』服装規定を準用します。
6. 使用球 ダンロップFORT
7. 雨天等の問合わせ  
コート集合を原則とします。  
次の日程・試合開始予定時刻・集合場所は、現地でレフェリーの指示に従って下さい。  
雨が降っても待機して始めることがありますので、注意して下さい。

【レフェリー】 丸山 真奈美

【コ・レフェリー】 北岡 朋子・米田 美佳

【大会本部連絡先】 090-9068-4552 (大会期間中AM8:40から連絡できます)  
※電話はつながりにくい場合があります。

**ゴミは持ち帰して下さい**

<http://hcta.jp/>

## B級 大会結果(ベスト8より)

### 《男子》

1	益 達郎	( ながれもの )		
	染川 亘輝	( オシャ足 )		
12	谷岡 築	( GRANDE )	97	
	日高 航洋	( GRANDE )		84
24	原 琢磨	( ながれもの )		
	安澤 公哉	( ながれもの )		
32	山本 輝	( Tension )	WO	
	廣本 陽優	( インドアTS広島 )		98(4) 優勝
39	前田 真吾	( ながれもの )		
	岡本 侑士	( 楽笑てにす )	97	
48	有田 俊秀	( Good Time )		
	河野 貴之	( オシャ足 )		
49	田部 英樹	( ながれもの )		82
	宮迫 貴正	( ながれもの )		
64	藤田 智也	( Good Time )	85	
	山澤 毅	( オシャ足 )		

### 《女子》

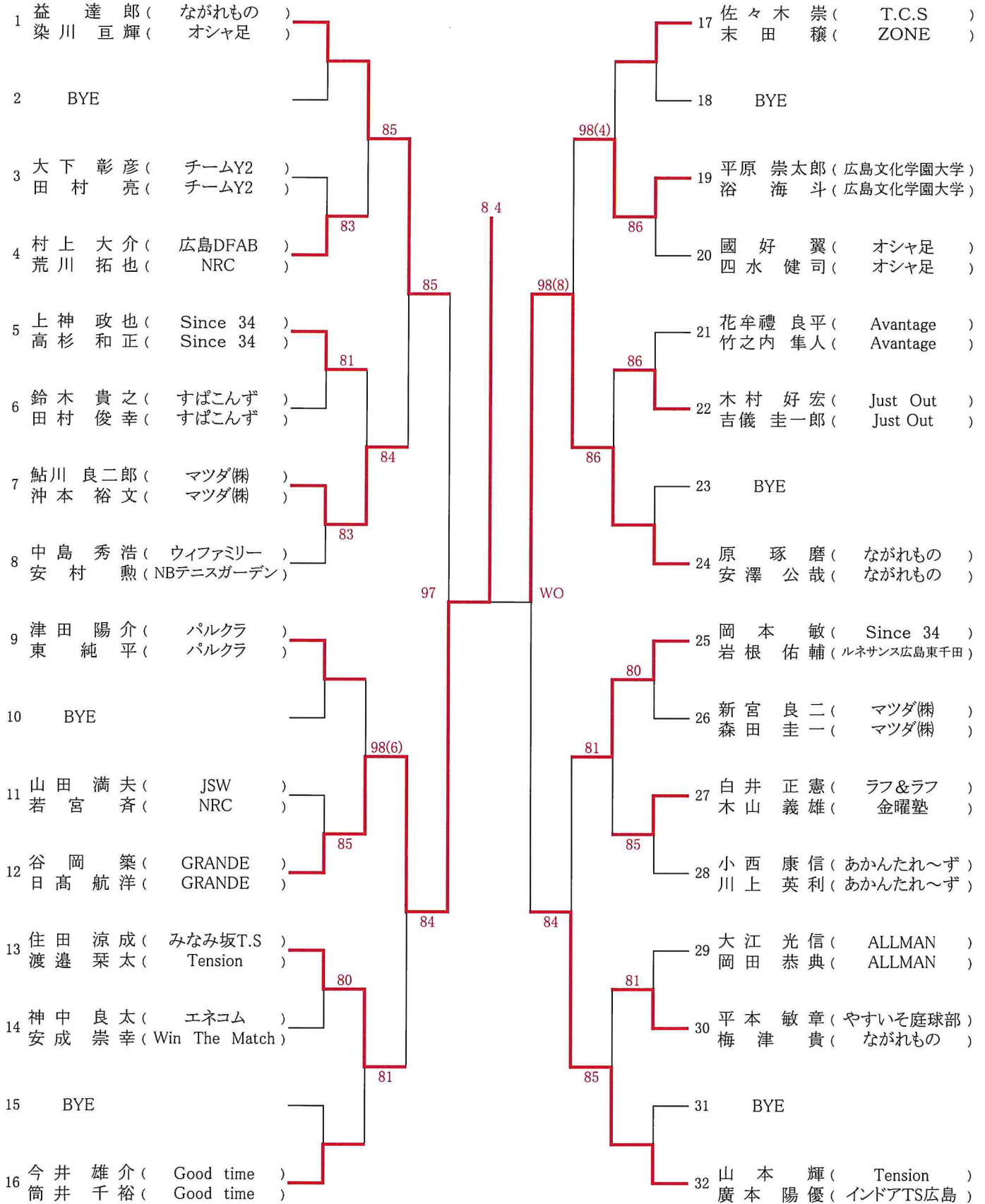
1	津田 登喜子	( MTR )		
	福永 朋子	( ぢっぷす@コイン通り )	84	
11	千代 幸子	( T-Step )		
	山手 佳恵	( 楽笑テニス )		80
17	金田 朋子	( Rテニスクラブ )		
	小林 園子	( Rテニスクラブ )		
29	小林 博子	( Scratch )	86	
	増 佳世	( Tension )		80 優勝
40	大和 美香	( Rテニスクラブ )		
	松元 さゆり	( Rテニスクラブ )	81	
48	長里 幸子	( オシャ足 )		
	六代 有美	( Good Time )		
49	力山 真弓	( インドアTS広島 )		83
	平野 美穂	( インドアTS広島 )		
57	影畑 佳代	( やすいそ庭球部 )	82	
	清水 雅子	( あかんだれ〜ず )		

男女とも

優勝 は 翌年より A級登録 となります

第104回広島市春季B級ダブルス選手権大会

【男子】  
[Aブロック]

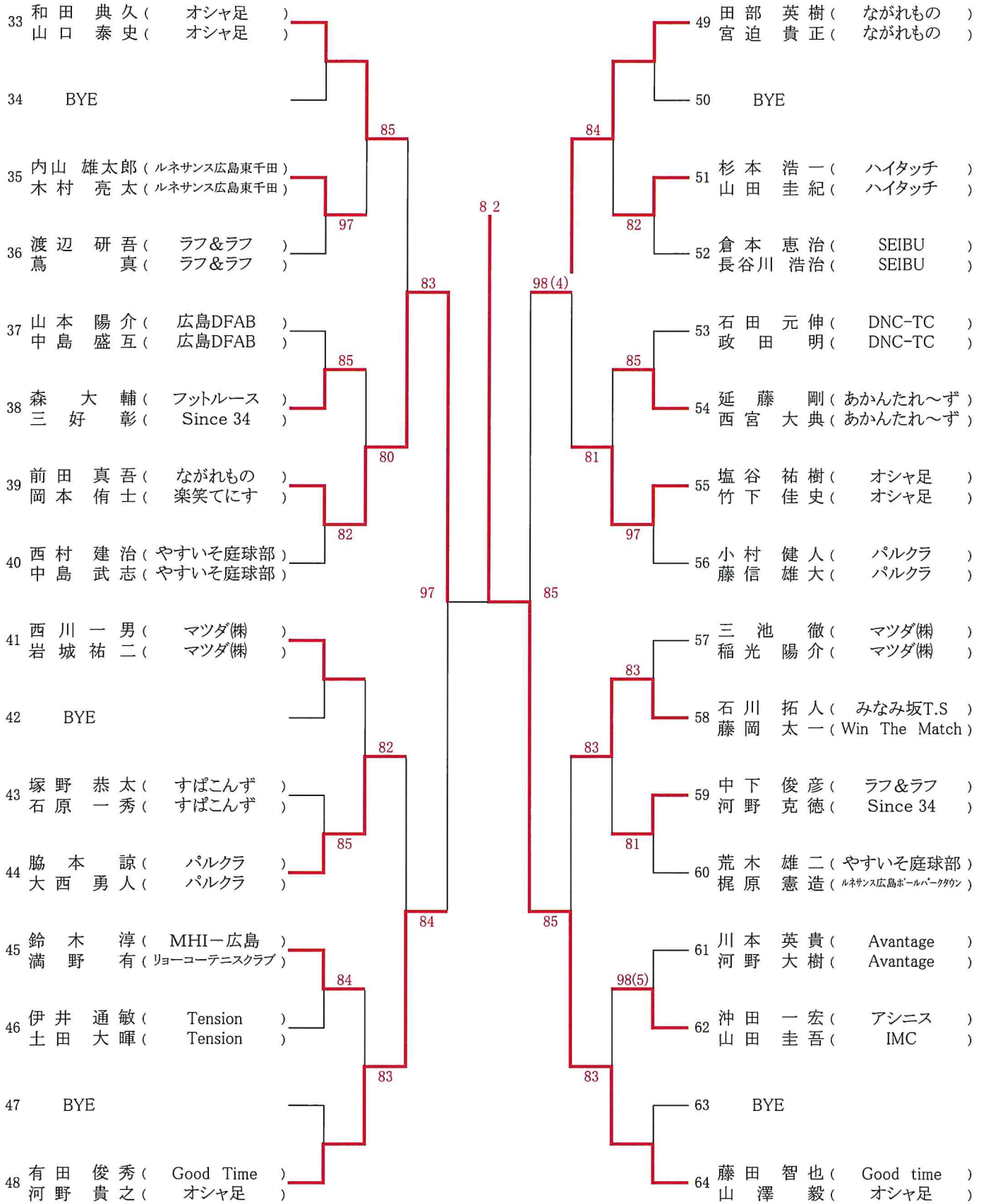


シード1. 益達郎・染川亘輝 2. 和田典久・山口泰史 3. 藤田智也・山澤毅 4. 山本輝・廣本陽優

5. 佐々木崇・末田稷 6. 田部英樹・宮迫貴正 7. 有田俊秀・河野貴之 8. 今井雄介・筒井千裕  
※コロナ対策用のチェックリストをHPより印刷して、各自記入の上お持ち下さい。

第104回広島市春季B級ダブルス選手権大会

【男子】  
[Bブロック]



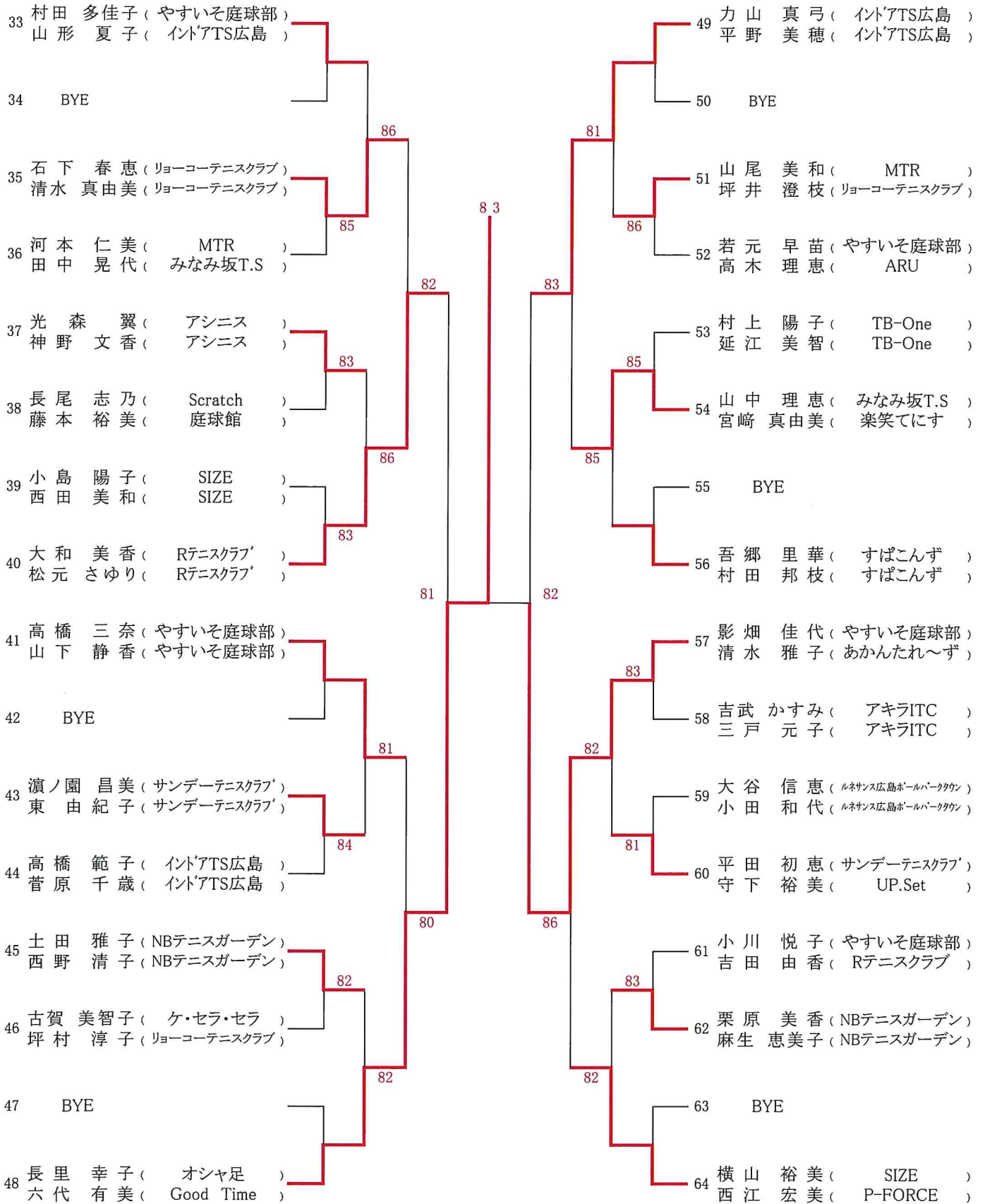
※コロナ対策用のチェックリストをHPより印刷して、各自記入の上お持ち下さい。





第104回広島市春季B級ダブルス選手権大会

【女子】  
[Bブロック]



※コロナ対策用のチェックリストをHPより印刷して、各自記入の上お持ち下さい。

# 新型コロナウイルス感染対策ガイドライン

広島市テニス協会

2020年9月11日(公財)日本テニス協会公式テニストーナメントガイドラインPhase2及び3に基づき実施致します。

## 1. 参加者が遵守すべき事項

### ①下記に一つでも該当する場合は出場を禁止致します。

- ・ 37.5度以上の発熱、咳、など体調がよくない場合。
- ・ 平熱を超える発熱。
- ・ 味覚や嗅覚の異常。
- ・ 新型コロナウイルス感染症陽性とされた者との濃厚接触のおそれがある場合。
- ・ 同居家族や身近な知人に感染が疑われる方がいる場合。
- ・ 過去14日以内に政府から入国制限、入国後の観察期間を必要とされている国、地域への渡航又は当該在住者との濃厚接触がある場合。

### ②会場内では

- ・ 別紙、新型コロナウイルス感染症症状チェックリストを提出する事。
- ・ 当日朝、自宅で体温を測ってください。又大会受付でも検温いたします。
- ・ マスクを常時着用して下さい。
- ・ 常にこまめな手洗い(30秒以上)消毒、うがいをしてください。
- ・ 手で顔や口を触らないでください。
- ・ お互いの距離を保ってください。(ソーシャルディスタンス2m以上)
- ・ 荷物は他人の物と離して置いてください。手持ち品の貸し借りはしないで下さい。
- ・ 自分のゴミは密封して持ち帰ってください。
- ・ 全ての試合が終了したら速やかに帰宅してください。
- ・ 声を出しての応援は禁止します。

### ③試合中は

- ・ コートに入る前にもう一度手指消毒をしてください。
- ・ 試合中はマスクを外して構いません。(呼吸困難・熱中症・脱水症状を避けるため)
- ・ エンドチェンジについては、時計回り一方通行とします。
- ・ 試合後の握手は禁止します。
- ・ ダブルスでのハイタッチは禁止します。休憩やポイント間の距離を保って下さい。
- ・ 選手は必ず自分のタオルを持参すること。タオルの貸し借りは禁止します。
- ・ タオルは手が触れる面と顔に触れる面を使い分けること。
- ・ コートを出た後に速やかに手洗い消毒をしてください。
- ・ サーバーへのボール手渡し禁止です。気になる選手は手袋の着用を認めます。

## 2. 運営側の取り組み(スタッフも選手の予防注意事項と変わりなく遵守いたします)

- ・ マスク、フェイスシールドの着用。
- ・ 常にこまめな手洗い消毒、うがいの実施。
- ・ ソーシャルディスタンス2mを保つ。
- ・ 会場内を常に見回り感染対策遵守のチェックを行う。

## 3. 選手付き添いの方々にもチェックリストの提出をお願いいたします。

- ・ 対象は選手の家族・学校クラブ顧問・コーチ・その他関係者とします。

その他、主催者の指示や会場独自の予防策がある場合はそれに従って下さい。

以上