

★★ 第101回(2023年) 広島市春季C級ダブルス選手権大会 ★★

主催 … 広島市テニス協会
後援 … 広島市・(公財)広島市スポーツ協会
協賛 … ㈱ダンロップスポーツマーケティング
期日 … 2023年3月25日(土)、26日(日)、4月1日(土)、2日(日)
会場 … 広域公園テニスコート (広島市安佐南区大塚西)

【大会日程】

	3月25日	3月26日	4月1日	4月2日
男子	広域公園 A・Bブロック 1R～	広域公園 残り試合	広域公園 残り試合	広域公園 残り試合
女子	広域公園 1R・2R～	広域公園 残り試合	広域公園 残り試合	広域公園 残り試合

【大会注意事項】

1. 試合方式 トーナメント方式
すべての試合を8ゲームプロセット(8-8後タイブレイク)セミアドバンテージ方式で行います。
『JTAルール』『JTAトーナメント競技規則』に基づいて行います。
ただし、天候、その他運営上の理由によりレフェリー判断で変更して行う場合があります。
 2. 受付 検温を済ませた上、試合予定時刻の20分前までに試合のできる服装で受付を済ませて下さい。
出席を届けた後は、いつでもコートに入れるようにして下さい。
試合予定時刻になっても受付が済んでいない選手は、棄権とみなす場合があります。
 3. ウォームアップ サービス4本のみ。
 4. 審判 全試合をセルフジャッジとします。
 5. 服装 『JTAトーナメント競技規則』服装規定を準用します。
 6. 使用球 ダンロップFORT
 7. 雨天等の問い合わせ コート集合を原則とします。
次の日程・試合開始予定時刻・集合場所は、現地でレフェリーの指示に従って下さい。
雨が降っても待機して始めることがありますので、注意して下さい。
 8. 警報発令時 HPインフォメーション『警報発令時の対応について』に従って下さい。
- 【レフェリー】 丸山真奈美
【Coレフェリー】 西川絵理子・若元早苗
- 【大会本部連絡先】 080-1918-7008 (大会期間中AM8:40から連絡できます)
電話は雨天時・会場によってはつながりにくい場合があります。
※大会会場への連絡は控えて頂きますようお願いいたします。

ゴミは持ち帰して下さい

<http://hcta.jp/>

【タイムスケジュール】※ 開始予定時刻です。20分前には受付を済ませて下さい。

※なお、このタイムテーブルをもって、オーダーオブプレーとします。

3月25日(土)

Time	広域公園
9:00	男子ABブロック 1R
10:40	女子 1R・2R

3月26日(日)

Time	広域公園
9:00	残り試合

※3月26日(日)は、Jリーグの試合が予定されています。第二駐車場は利用できません。

※近隣の商業施設への駐車はご遠慮下さい

4月1日(土)

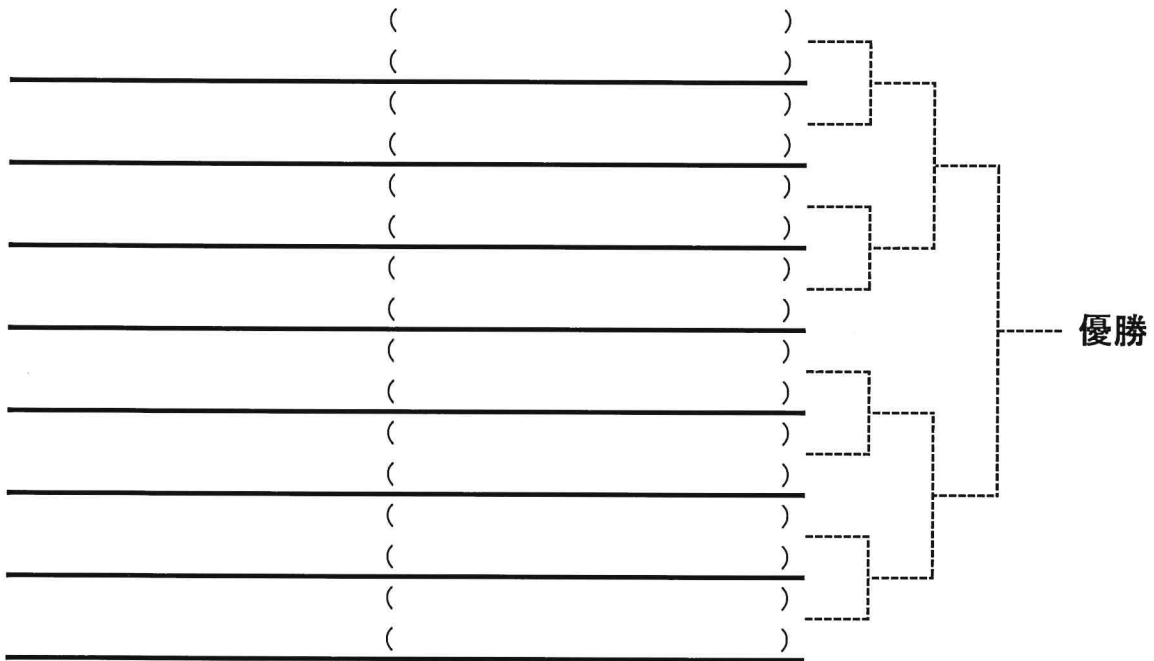
Time	広域公園
9:00	残り試合

4月2日(日)

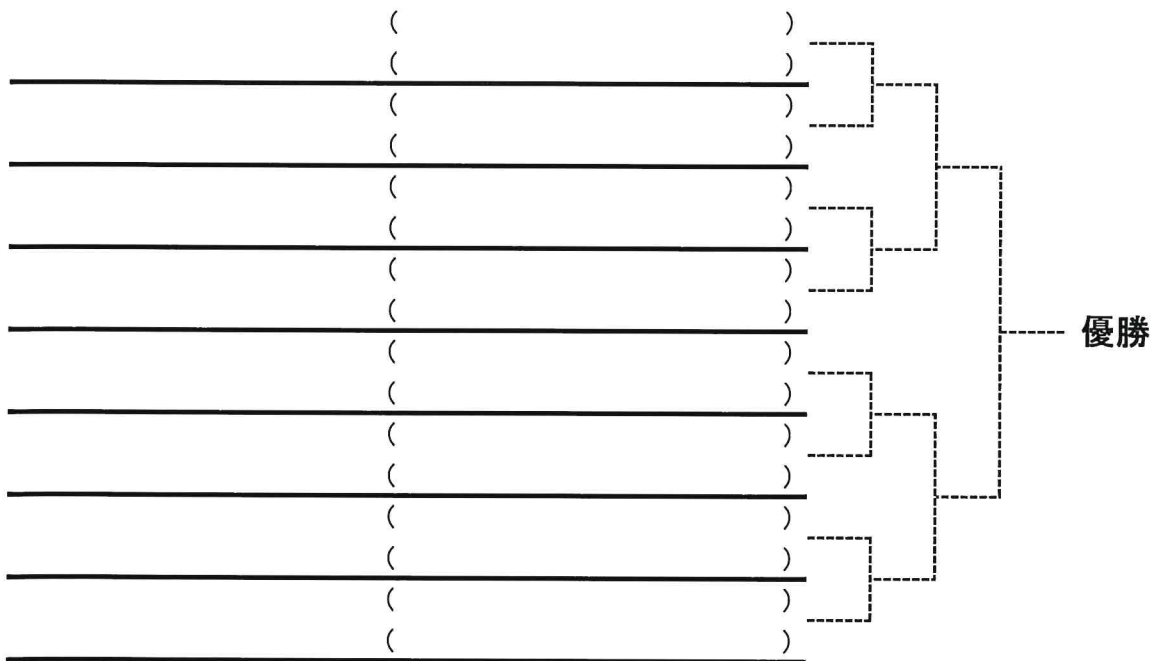
Time	広域公園
9:00	残り試合

C級 大会結果(ベスト8より)

《男子》



《女子》



*ダブルス

男子エントリー数: 96未満につき、Best2 は翌年より **B級登録** になります

女子エントリー数: 96未満につき、Best2 は翌年より **B級登録** になります

新型コロナウイルス感染対策ガイドライン

2023 広島市テニス協会

2020年9月11日(公財)日本テニス協会公式テニストーナメントガイドラインPhase2及び3に基づき実施致します。

1. 参加者が遵守すべき事項

①下記に**一つでも**該当する場合は出場を禁止致します。

- ・ 37.5度以上の発熱、咳、など体調がよくない場合。
- ・ 平熱を超える発熱。
- ・ 味覚や嗅覚の異常。
- ・ 新型コロナウイルス感染症陽性とされた者との濃厚接触のおそれがある場合。
- ・ 同居家族や身近な知人に感染が疑われる方がいる場合。

②会場内では

- ・ 当日朝、自宅で体温を測ってください。又大会受付でも検温いたします。
- ・ マスクの着用については個人の判断に委ねます。
ただし、ソーシャルディスタンス2m以上は確保して下さい。
- ・ 常にこまめな手洗い(30秒以上)消毒、うがいをしてください。
- ・ 手で顔や口を触らないでください。
- ・ 荷物は他人の物と離して置いてください。手持ち品の貸し借りはしないで下さい。
- ・ 自分のゴミは密封して持ち帰ってください。
- ・ 全ての試合が終了したら速やかに帰宅してください。
- ・ 声を出しての応援は禁止します。

③試合中は

- ・ コートに入る前にもう一度手指消毒をしてください。
- ・ 試合中はマスクを外して構いません。(呼吸困難・熱中症・脱水症状を避けるため)
- ・ エンドチェンジについては、時計回り一方通行とします。
- ・ 試合後の握手は禁止します。
- ・ ダブルスでのハイタッチは禁止します。休憩やポイント間の距離を保って下さい。
- ・ 選手は必ず自分のタオルを持参すること。タオルの貸し借りは禁止します。
- ・ タオルは手が触れる面と顔に触れる面を使い分けること。
- ・ コートを出た後に速やかに手洗い消毒をしてください。
- ・ サーバーへのボール手渡し禁止です。気になる選手は手袋の着用を認めます。

2. 運営側の取り組み(スタッフも選手の予防注意事項と変わりなく遵守いたします)

- ・ マスク、フェイスシールドの着用。
- ・ 常にこまめな手洗い消毒、うがいの実施。
- ・ ソーシャルディスタンス2mを保つ。
- ・ 会場内を常に見回り感染対策遵守のチェックを行う。

3. 選手付き添いの方々にもチェックリストの提出をお願いいたします。

- ・ 対象は選手の家族・学校クラブ顧問・コーチ・その他関係者として。

その他、主催者の指示や会場独自の予防策がある場合はそれに従って下さい。

以上

《大会当日の新型コロナ感染防止策》

広島市テニス協会では大会を開催するにあたり、新型コロナ感染防止策として、下記に記載しました内容について、皆様にご協力をお願いいたします。

****参加選手の皆様へ****

【体調面】

次の症状がある方等、該当する点がある選手は参加を控えていただくようお願いいたします。

- ・風邪の症状(くしゃみや咳が出る)や37.5度以上の熱がある方。
- ・強いたるさ(倦怠感)や息苦しさがある方。
- ・その他新型コロナウイルス感染可能性の症状がある方。

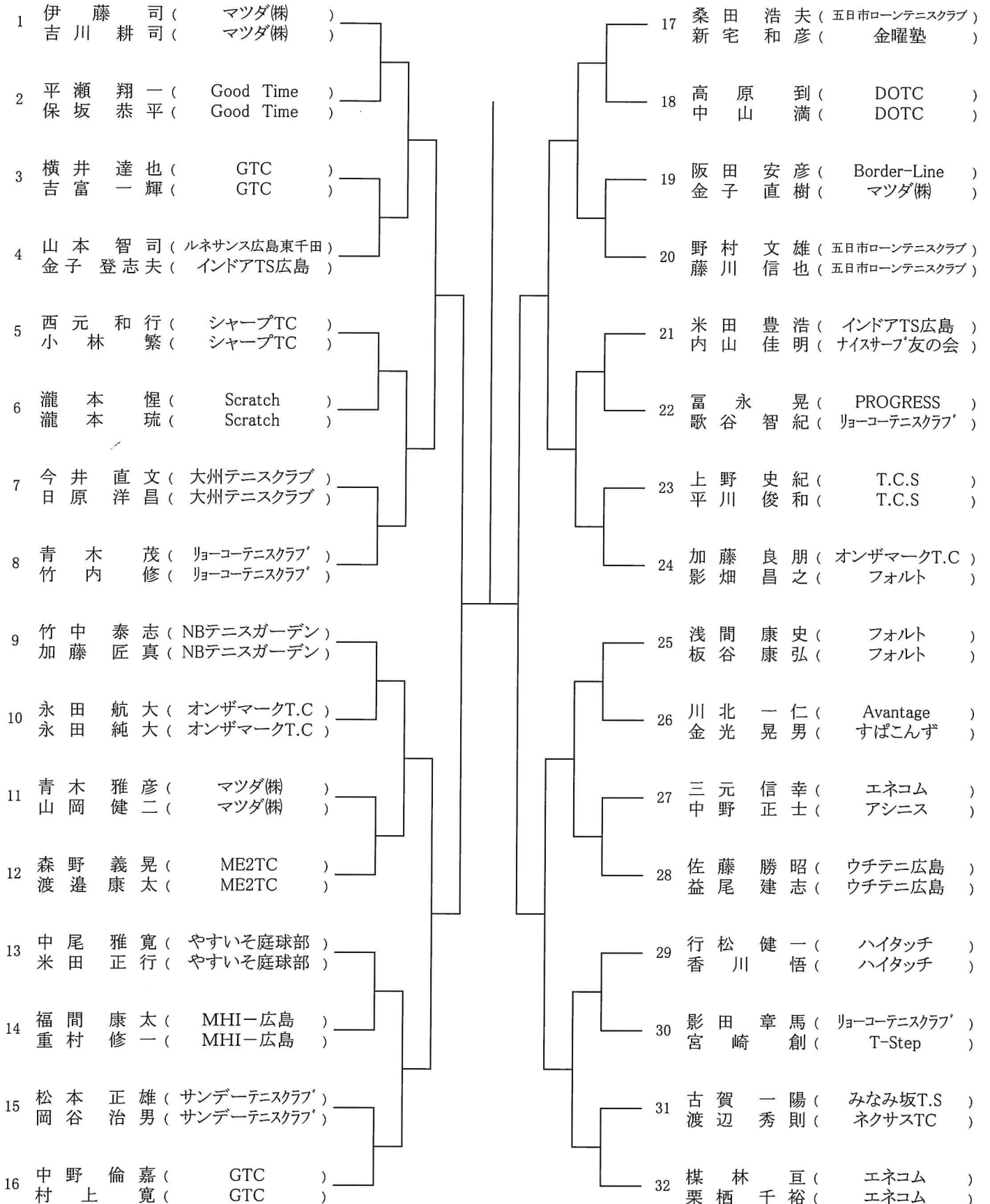
【来場時】

- ・マスク着用でご来場ください。
- ・受付時に体温チェックと健康確認をさせていただきます。
- ・受付にアルコール消毒液を設置いたしますので、こまめな手洗い、アルコール消毒を心掛けてください。
- ・試合中に握手、ハイタッチはしないでください。
- ・敗退者は速やかに会場を後にしてください。
- ・感染防止のために主催者が決めたその他の措置の遵守、主催者の指示に従ってください。

以上

第101回広島市春季C級ダブルス選手権大会

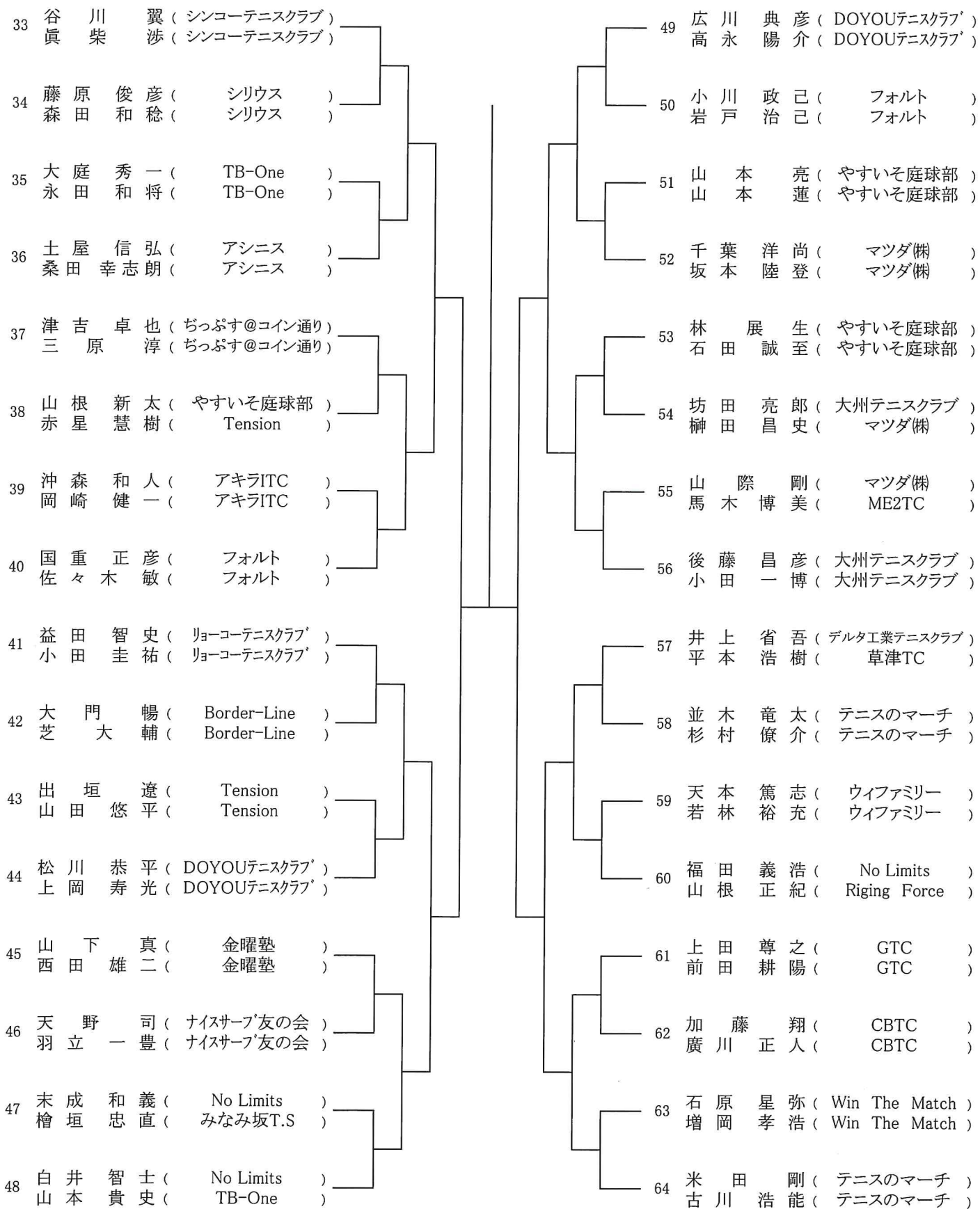
【男子】
[Aブロック]



シード1. 伊藤司・吉川耕司 2. 谷川翼・眞柴涉 3. 米田剛・古川浩能 4. 榎林亘・栗栖千裕
5-8. 桑田浩夫・新宅和彦 広川典彦・高永陽介 白井智士・山本貴史 中野倫嘉・村上寛

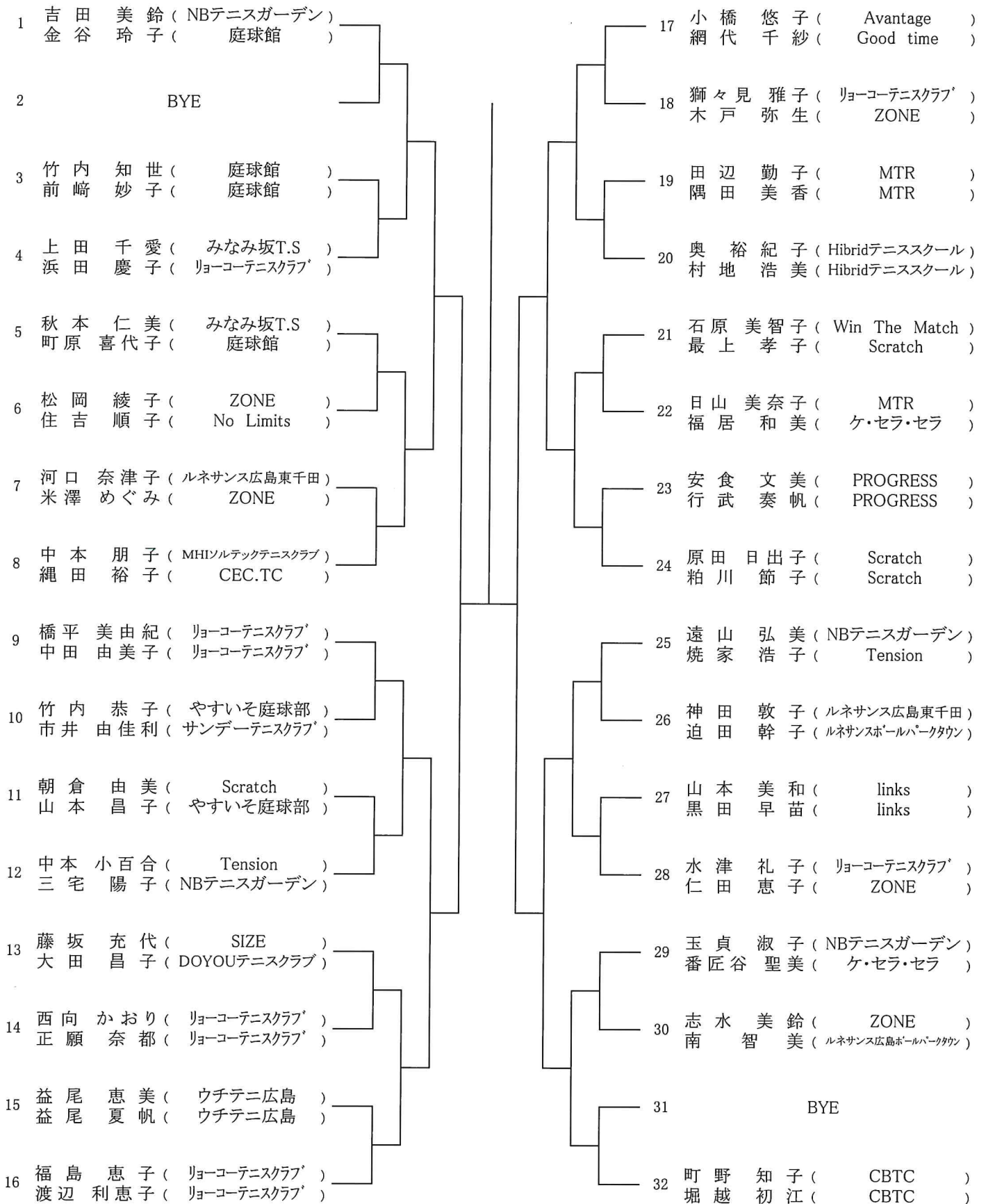
第101回広島市春季C級ダブルス選手権大会

【男子】
[Bブロック]



第101広島市春季C級ダブルス選手権大会

【女子】



シード1. 吉田実鈴・金谷玲子 2. 町野知子・堀越初江 3. 小橋悠子・網代千紗 4. 福島恵子・渡辺利恵子