

# ★★ 第102回(2023年) 広島市秋季C級ダブルス選手権大会 ★★

主催 … 広島市テニス協会  
 後援 … 広島市・(公財)広島市スポーツ協会  
 協賛 … (株)ダンロップスポーツマーケティング  
 期日 … 2023年8月19日(土)、20日(日)、26日(土)、27日(日)、9月9日(土)、10日(日)  
 会場 … 広島翔洋テニスコート (広島市中区基町)  
           瀬野川運動公園庭球場 (広島市安芸区上瀬野)  
           広域公園テニスコート (広島市安佐南区大塚西)

## 【大会日程】

	8月19日	8月20日	8月26日	8月27日	9月9日	9月10日
男子	翔洋テニスコート ABブロック 1,2R~	翔洋テニスコート 残り試合	瀬野川コート 残り試合	瀬野川コート 残り試合	広域公園 残り試合	広域公園 残り試合
	翔洋テニスコート 1,2R~	翔洋テニスコート 残り試合	瀬野川コート 残り試合	瀬野川コート 残り試合	広域公園 残り試合	広域公園 残り試合

## 【大会注意事項】

1. 試合方式 トーナメント方式  
 すべての試合を8ゲームプロセット(8-8後タイブレイク)セミアドバンテージ方式で行います。  
 ただし、天候、その他の状況により変更して行う場合があります。  
 『JTAルール』『JTAトーナメント競技規則』に基づいて行います。
2. 受付 **検温**を済ませた上、試合予定時刻の20分前までに試合のできる服装で受付を済ませて下さい。  
 出席を届けた後は、いつでもコートに入れるようにして下さい。  
**試合予定時刻になっても受付が済んでいない選手は、棄権とみなす場合があります。**
3. ウォームアップ サービス4本のみ。
4. 審判 全試合をセルフジャッジとします。
5. 服装 『JTAトーナメント競技規則』服装規定を準用します。
6. 使用球 ダンロップFORT
7. 雨天等の問い合わせ  
 コート集合を原則とします。  
 次の日程・試合開始予定時刻・集合場所は、現地でレフェリーの指示に従って下さい。  
 雨が降っても待機して始めることがありますので、注意して下さい。
8. 警報発令時 **HPインフォメーション『警報発令時の対応について』に従って下さい。**

【レフェリー】 小川 佳代子

【コ・レフェリー】 真部 友紀・木口 美月

【大会本部連絡先】 080-1918-7008

(大会期間中、翔洋AM9:00 瀬野川AM9:20 広域AM8:40以降に連絡できます)

電話は雨天時・会場によってはつながりにくい場合があります。

※大会会場への連絡は控えて頂きますようお願いいたします。

**ゴミは持ち帰って下さい**

<http://hcta.jp/>

【タイムスケジュール】 注:開始予定時刻です。

なお、このタイムテーブルをもって、オーダーオブプレイとします。  
試合予定時刻の20分前までに試合のできる服装で受付を済ませてください。

8月19日 (土)

Time	翔洋テニスコート
9:30	男子ABブロック1R 女子1R
11:00	男子ABブロック2R
12:00	女子2R

\* 翔洋コートは9時開場です。 9時以前の入場はできませんのでご注意ください。

8月20日 (日)

Time	翔洋テニスコート
9:30	男女残り試合

\* 翔洋コートは9時開場です。 9時以前の入場はできませんのでご注意ください。

8月26日 (土)

Time	瀬野川公園テニスコート
9:30	男女残り試合

8月27日 (日)

Time	瀬野川公園テニスコート
9:30	男女残り試合

9月9日 (土)

Time	広域公園テニスコート
9:00	男女残り試合

9月10日 (日)

Time	広域公園テニスコート
9:00	男女残り試合

# 《大会当日の新型コロナウイルス感染防止策》

2023

広島市テニス協会では大会を開催するにあたり、新型コロナウイルス感染防止策として、下記に記載しました内容について、皆様にご協力をお願いいたします。

## \*\*参加選手の皆様へ\*\*

### 【体調面】

次の症状がある方等、該当する点がある選手は参加を控えていただくようお願いいたします。

- ・風邪の症状(くしゃみや咳が出る)や37.5度以上の熱がある方。
- ・強いたるさ(倦怠感)や息苦しさがある方。
- ・その他新型コロナウイルス感染可能性の症状がある方。

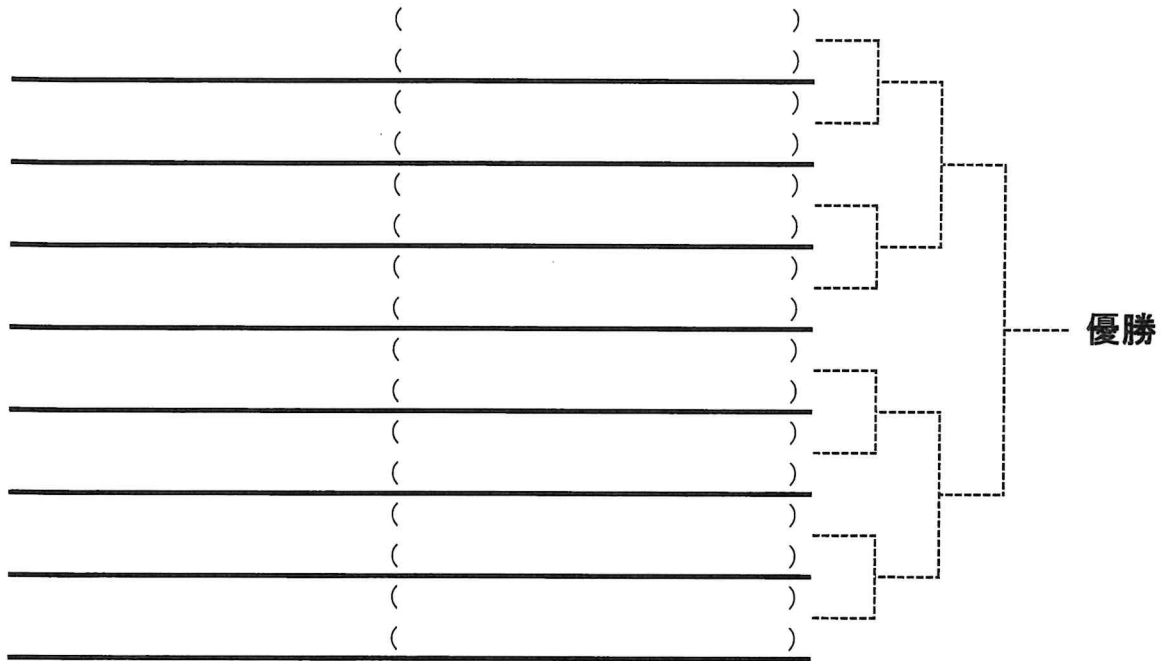
### 【来場時】

- ・マスク着用については個人の判断に委ねます。
- ・受付時に体温チェックをさせていただきます。
- ・受付にアルコール消毒液を設置いたしますので、こまめな手洗い、アルコール消毒を心掛けてください。
- ・試合中に握手、ハイタッチはしないでください。
- ・敗退者は速やかに会場を後にしてください。
- ・感染防止のために主催者が決めたその他の措置の遵守、主催者の指示に従ってください。

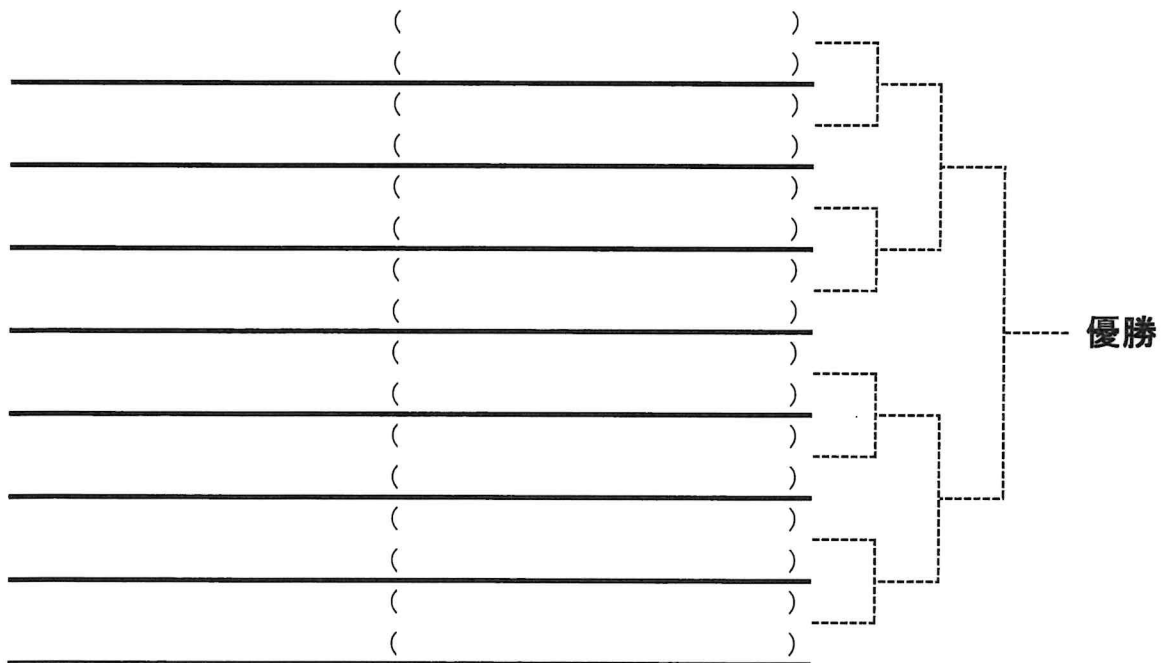
以上

# C級 大会結果(ベスト8より)

《男子》



《女子》

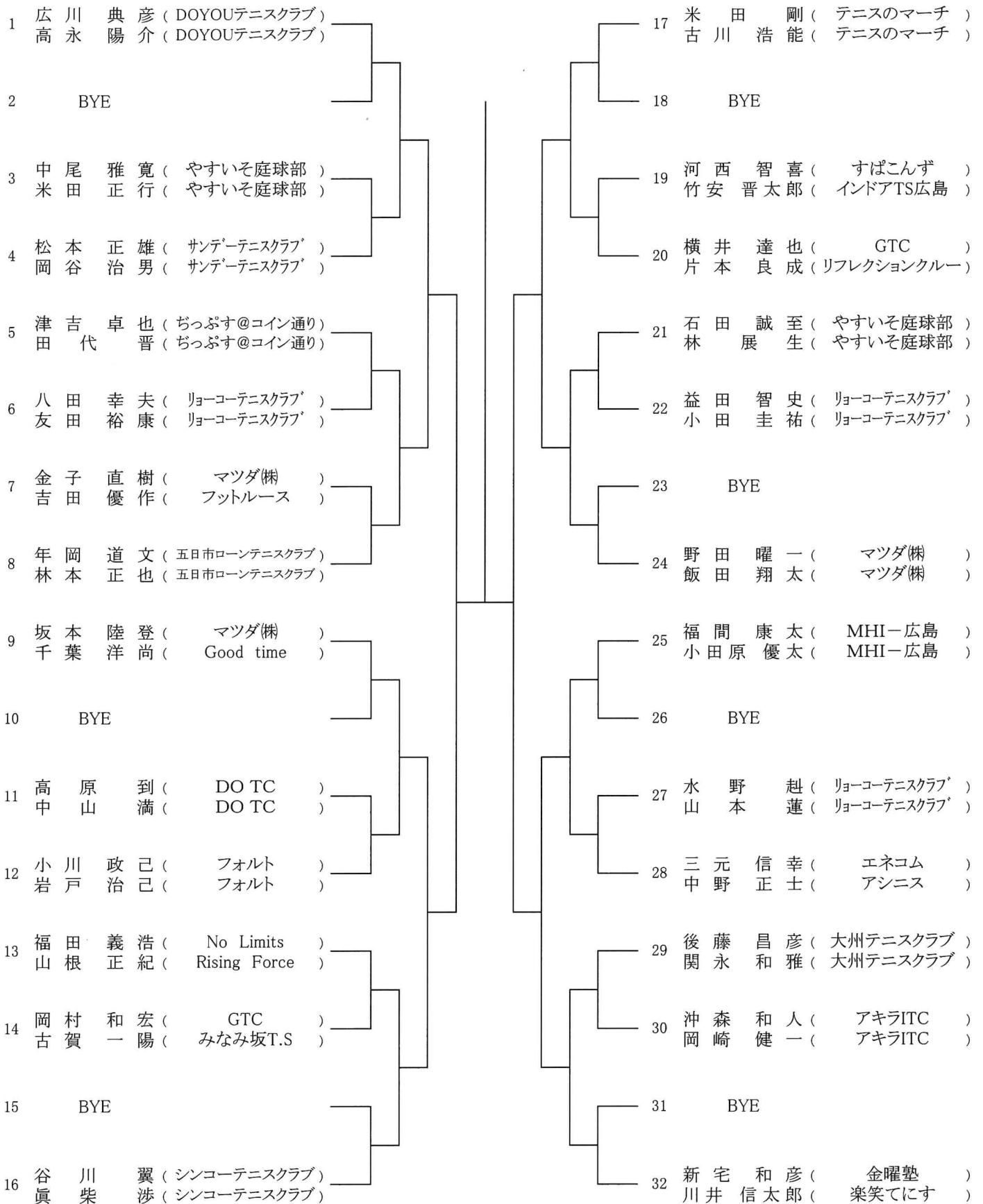


\*ダブルス

男子エントリー数：96未満につき、Best2 は翌年より **B級登録** になります  
女子エントリー数：96未満につき、Best2 は翌年より **B級登録** になります

# 第102回広島市秋季C級ダブルス選手権大会

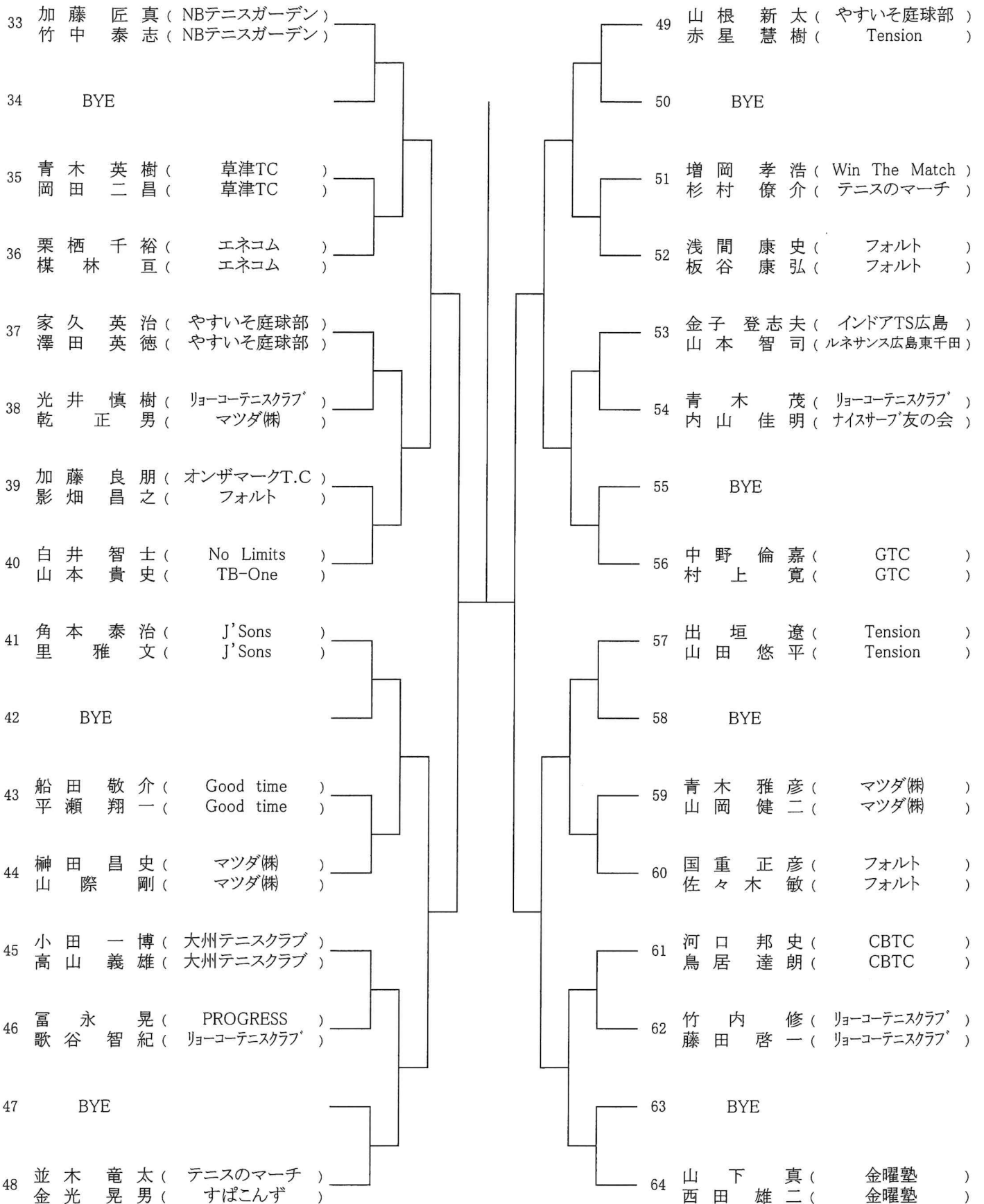
## 【男子】 [Aブロック]



シード1. 広川・高永 2. 加藤・竹中 3. 山下・西田 4. 新宅・川井  
5-8. 米田・古川、山根・赤星、並木・金光、谷川・眞柴

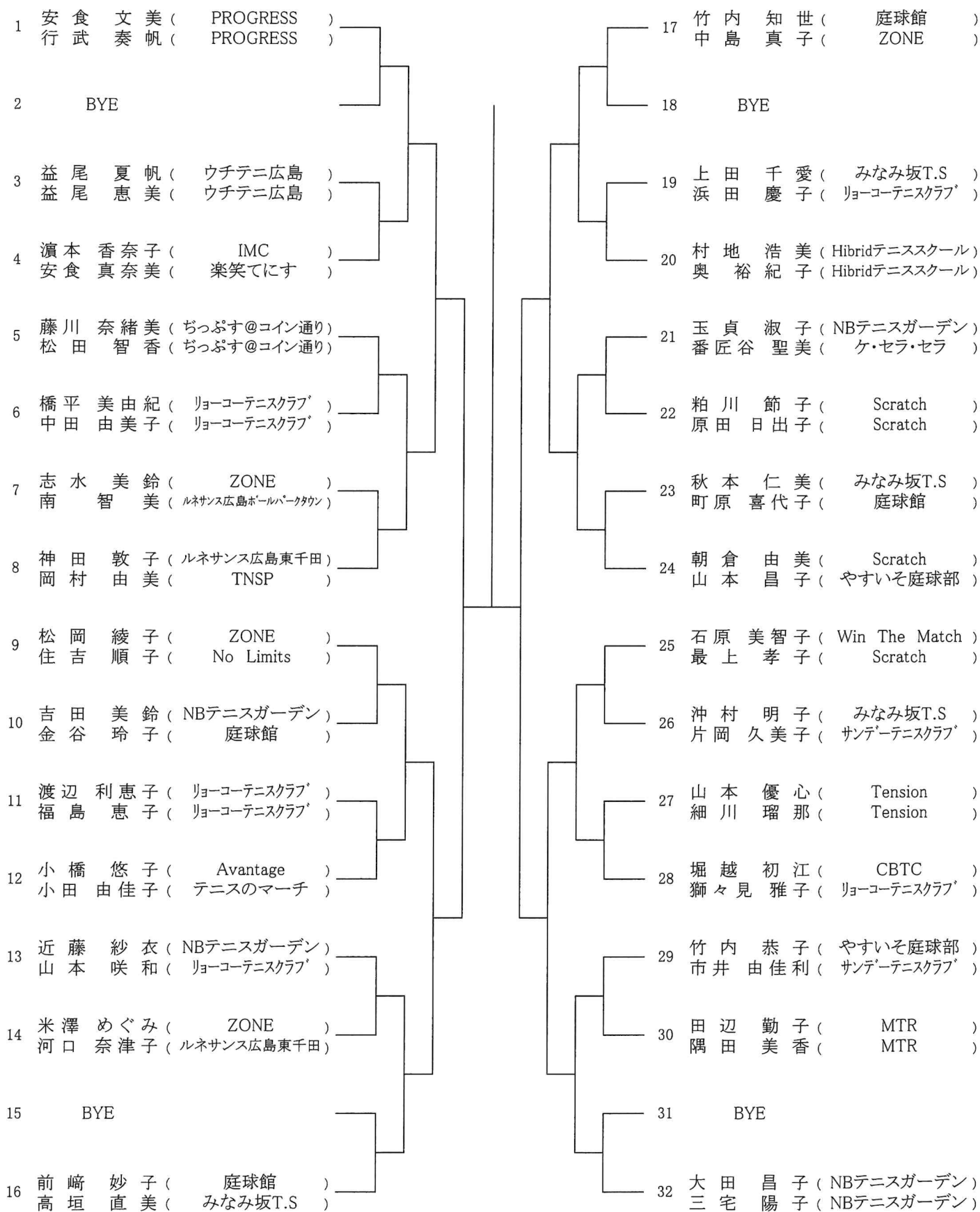
第102回広島市秋季C級ダブルス選手権大会

【男子】  
[Bブロック]



第102回広島市秋季C級ダブルス選手権大会

【女子】



シード1. 安食・行武 2. 大田・三宅 3. 竹内・中島 4. 前崎・高垣