

★★ 第79回(2024年) 広島市春季D級ダブルス選手権大会 ★★

主催 … 広島市テニス協会
後援 … 広島市・(公財)広島市スポーツ協会
協賛 … (株)ダンロップスポーツマーケティング
期日 … 2024年 3月 30日(土)、3月31日(日)、4月6日(土)、4月7日(日)
会場 … 広域公園テニスコート (広島市安佐南区大塚西)
広島翔洋テニスコート (広島市中区基町)

【大会日程】

	3月30日	3月31日	4月6日	4月7日
男子	広域公園 1,2R~	広域公園 残り試合	広島翔洋コート 残り試合	広域公園 残り試合
女子	広域公園 1,2R~	広域公園 残り試合	広島翔洋コート 残り試合	広域公園 残り試合

【大会注意事項】

- 試合方式 トーナメント方式
すべての試合を8ゲームプロセット(8-8後タイブレイク)セミアドバンテージ方式で行います。
『JTAルール』『JTAトーナメント競技規則』に基づいて行います。
ただし、天候、その他運営上の理由によりレフェリー判断で変更して行う場合があります。
- 受付 試合予定時刻の20分前までに試合のできる服装で受付を済ませて下さい。
出席を届けた後は、いつでもコートに入れるようにして下さい。
試合予定時刻になっても受付が済んでいない選手は、棄権とみなす場合があります。
- ウォームアップ サービス4本のみ。
- 審判 全試合をセルフジャッジとします。
- 服装 『JTAトーナメント競技規則』服装規定を準用します。
- 使用球 ダンロップFORT
- 雨天等の問合わせ
コート集合を原則とします。
次の日程・試合開始予定時刻・集合場所は、現地でレフェリーの指示に従って下さい。
雨が降っても待機して始めることがありますので、注意して下さい。
- 警報発令時 **HPインフォメーション『警報発令時の対応について』に従って下さい。**

【レフェリー】 島原 清子

【コ・レフェリー】 米田 美佳・木口 美月

【大会本部連絡先】090-9068-4552(大会期間中AM8:40以降に連絡できます)

電話は雨天時・会場によってはつながりにくい場合があります。
※大会会場への連絡は控えて頂きますようお願いいたします。

ゴミは持ち帰って下さい

<http://hcta.jp/>

【タイムスケジュール】※ 開始予定時刻です。20分前には受付を済ませて下さい。

※なお、このタイムテーブルをもって、オーダーオブプレーとします。

3月30日(土)

Time	広域公園
9:00	男子ABブロック 1R ・ 女子ABブロック 1R
10:30	男子・女子ABブロック 2R

3月31日(日)

Time	広域公園
9:00	残り試合

4月6日(土)

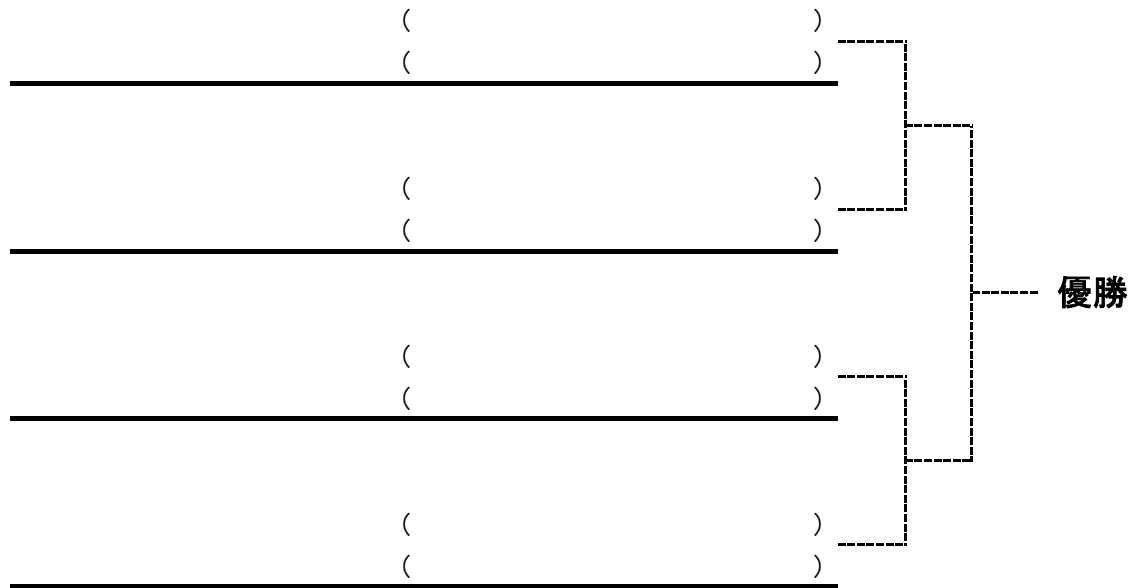
Time	広島翔洋コート
9:00	残り試合

4月7日(日)

Time	広域公園
9:00	残り試合

D級 大会結果(ベスト4より)

《男子》



《女子》



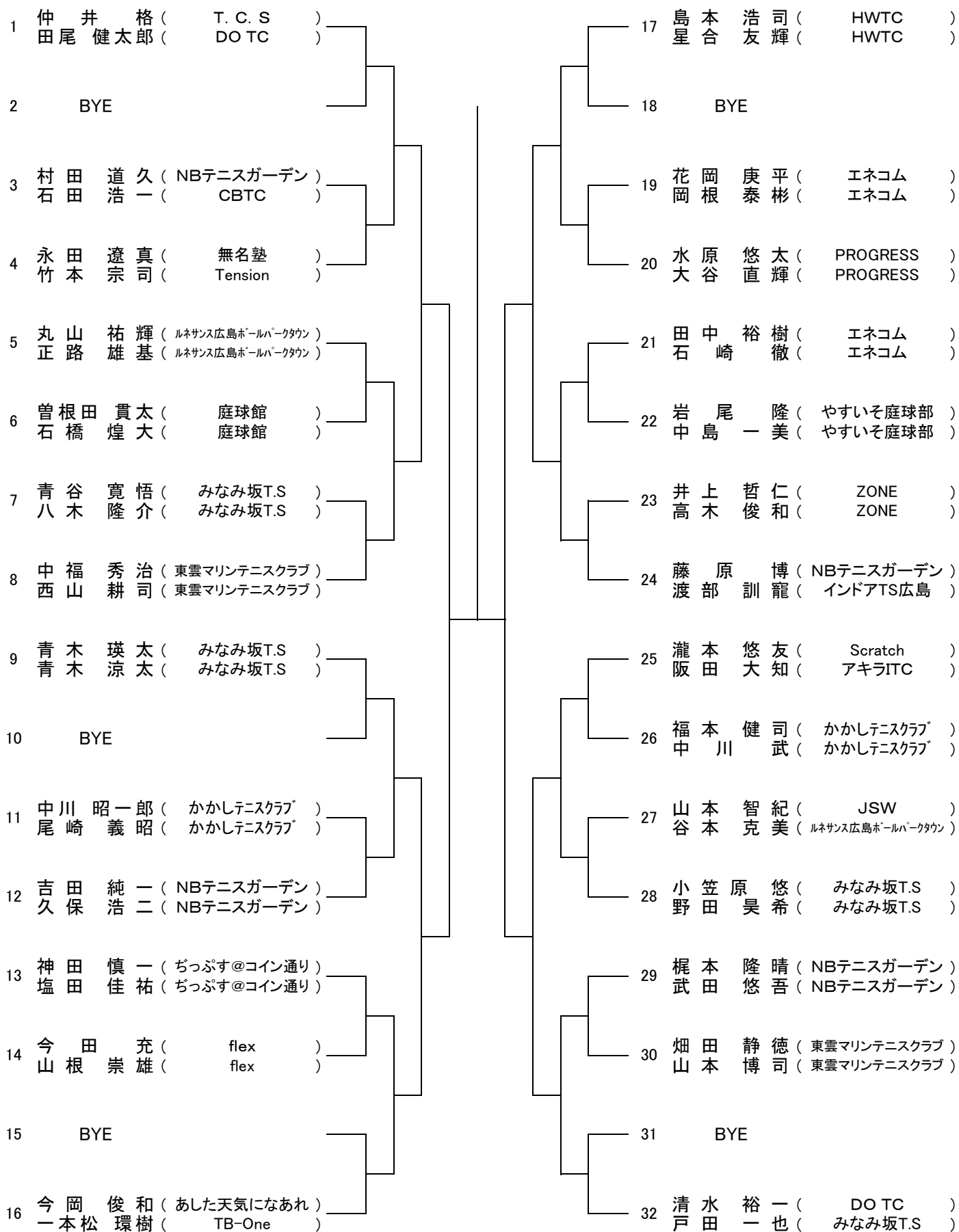
*ダブルス

男子エントリー数：今大会48以上96未満につき、Best4 は翌年より **C級登録** になります

女子エントリー数：今大会48未満につき、Best2 は翌年より **C級登録** になります

第79回広島春季D級ダブルス選手権大会

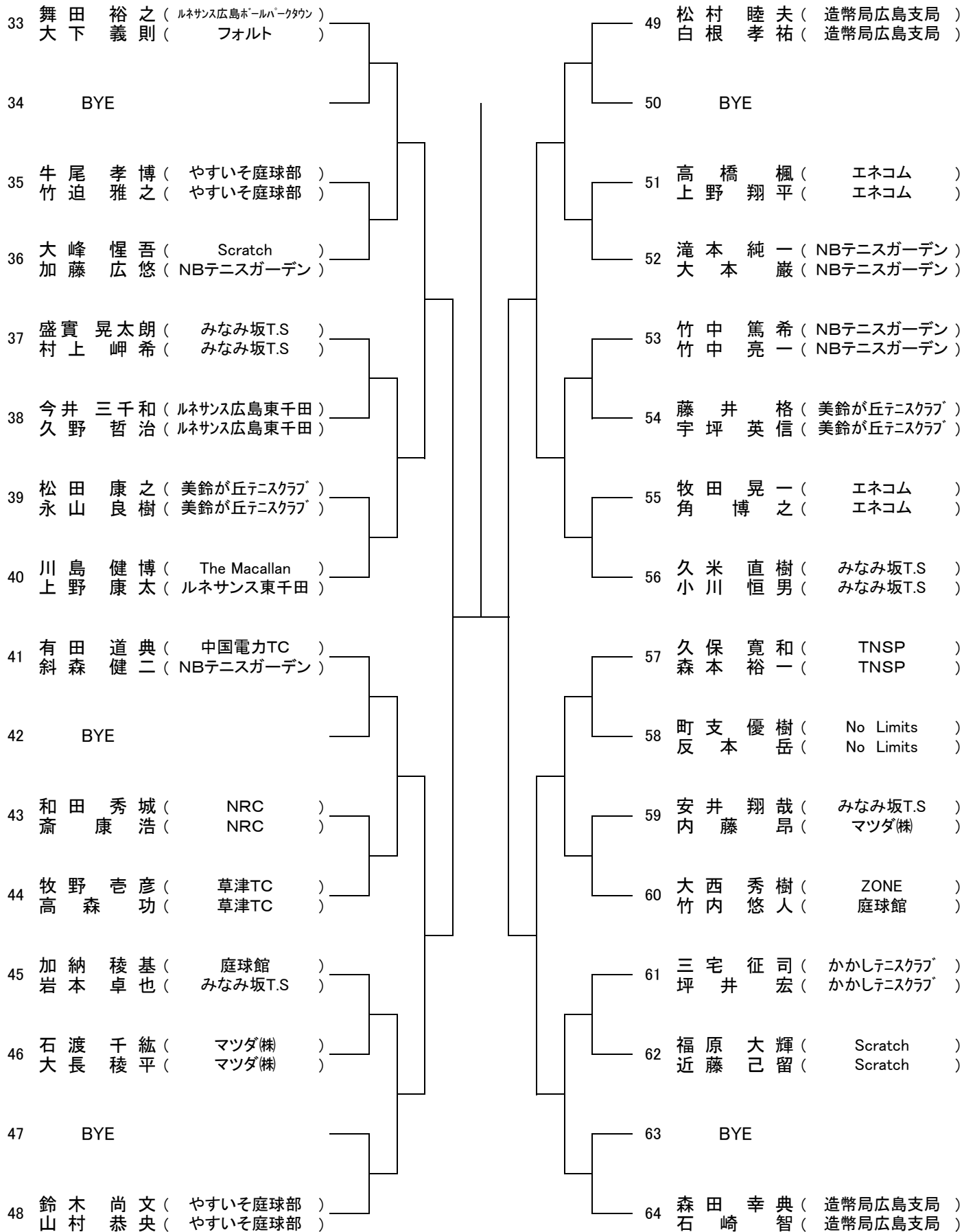
【男子】
[Aブロック]



シード: 1. 仲井・田尾 2. 舞田・大下 3. 森田・石崎 4. 清水・戸田
5. 島本・星合 6. 松村・白根 7. 鈴木・山村 8. 今岡・一本松

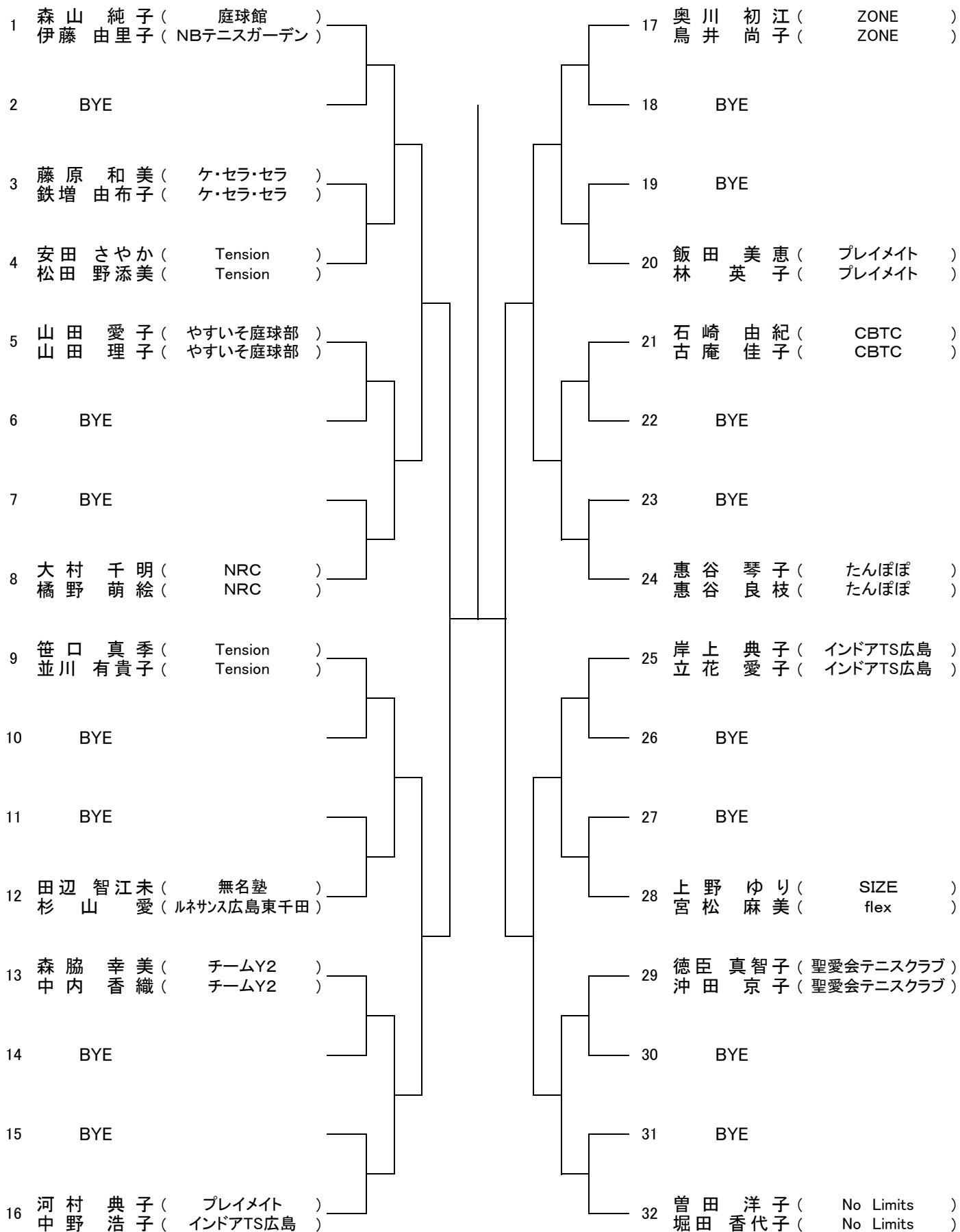
第79回広島春季D級ダブルス選手権大会

【男子】
[Bブロック]



第79回広島春季D級ダブルス選手権大会

【女子】
[Aブロック]



シード: 1. 森山・伊藤 2. 鈴木・國本 3. 田中・矢野 4. 曾田・堀田

第79回広島春季D級ダブルス選手権大会

【女子】
[Bブロック]

