

# 第103回(2024年) ★★ 広島市春季C級ダブルス選手権大会 ★★

主催 … 広島市テニス協会  
後援 … 広島市・(公財)広島市スポーツ協会  
協賛 … (株)ダンロップスポーツマーケティング  
期日 … 2024年 3月 23日(土)、24日(日)、30日(土)、31日(日)  
会場 … 広域公園テニスコート (広島市安佐南区大塚西)

## 【大会日程】

	3月23日	3月24日	3月30日	3月31日
男子	広域公園 1R～	広域公園 残り試合	広域公園 残り試合	広域公園 残り試合
女子	広域公園 1R～	広域公園 残り試合	広域公園 残り試合	広域公園 残り試合

## 【大会注意事項】

1. 試合方式 トーナメント方式  
すべての試合を8ゲームプロセット(8-8後タイブレイク)セミアドバンテージ方式で行います。  
『JTAルール』『JTAトーナメント競技規則』に基づいて行います。  
ただし、天候、その他運営上の理由によりレフェリー判断で変更して行う場合があります。
2. 受付 試合予定時刻の20分前までに試合のできる服装で受付を済ませて下さい。  
出席を届けた後は、いつでもコートに入れるようにして下さい。  
**試合予定時刻になっても受付が済んでいない選手は、棄権とみなす場合があります。**
3. ウォームアップ サービス4本のみ。
4. 審判 全試合をセルフジャッジとします。
5. 服装 『JTAトーナメント競技規則』服装規定を準用します。
6. 使用球 ダンロップFORT
7. 雨天等の問い合わせ  
コート集合を原則とします。  
次の日程・試合開始予定時刻・集合場所は、現地でレフェリーの指示に従って下さい。  
雨が降っても待機して始めることがありますので、注意して下さい。
8. 警報発令時 **HPインフォメーション『警報発令時の対応について』に従って下さい。**

【レフェリー】 西川 絵理子

【コ・レフェリー】北岡 朋子・井上 美由紀

【大会本部連絡先】080-1918-7008(大会期間中AM8:40以降に連絡できます)

電話は雨天時・会場によってはつながりにくい場合があります。  
※大会会場への連絡は控えて頂きますようお願いいたします。

**ゴミは持ち帰って下さい**

<http://hcta.jp/>

## 【タイムスケジュール】

※開始予定時刻です。**20分前には受付を済ませてください。**

※なお、このタイムテーブルをもって、オーダーオブプレーとします。

### 3月23日(土)

Time	広域公園
9:00	男子A,Bブロック 1R
9:30	女子 1R
10:30	男子A,Bブロック 2R

### 3月24日(日)

Time	広域公園
9:00	男女残り試合

### 3月30日(土)

Time	広域公園
9:00	男女残り試合

### 3月31日(日)

Time	広域公園
9:00	男女残り試合

# C級 大会結果(ベスト4より)

《男子》



《女子》



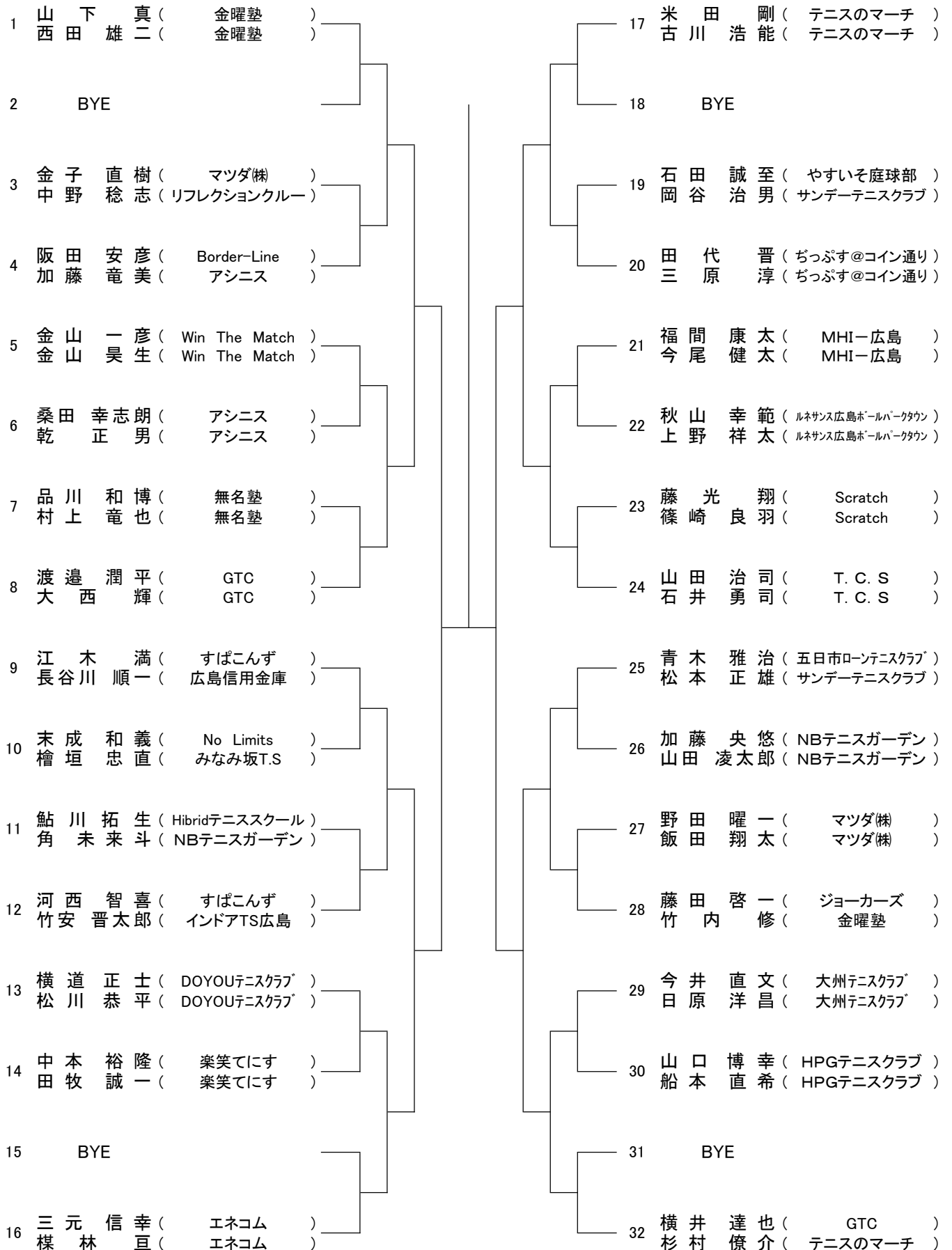
\*ダブルス

男子エントリー数：今大会96未満につき、Best2 は翌年より **B級登録** になります

女子エントリー数：今大会96未満につき、Best2 は翌年より **B級登録** になります

第103回広島市春季C級ダブルス選手権大会

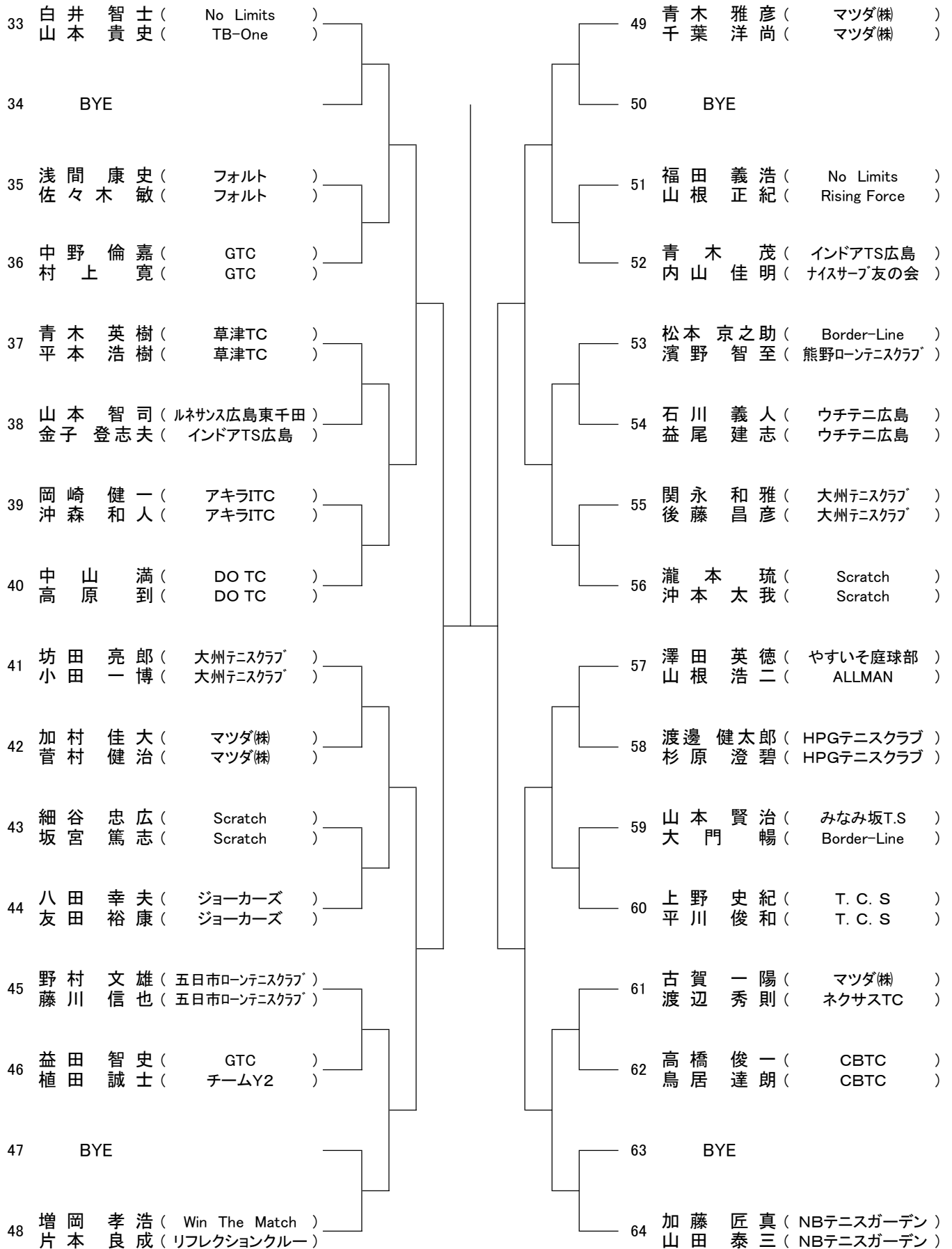
【男子】  
[Aブロック]



シード: 1. 山下・西田 2. 白井・山本 3. 加藤(匠)・山田(泰) 4. 横井・杉村  
5~8. 米田・古川、青木・千葉、増岡・片本、三元・椋林

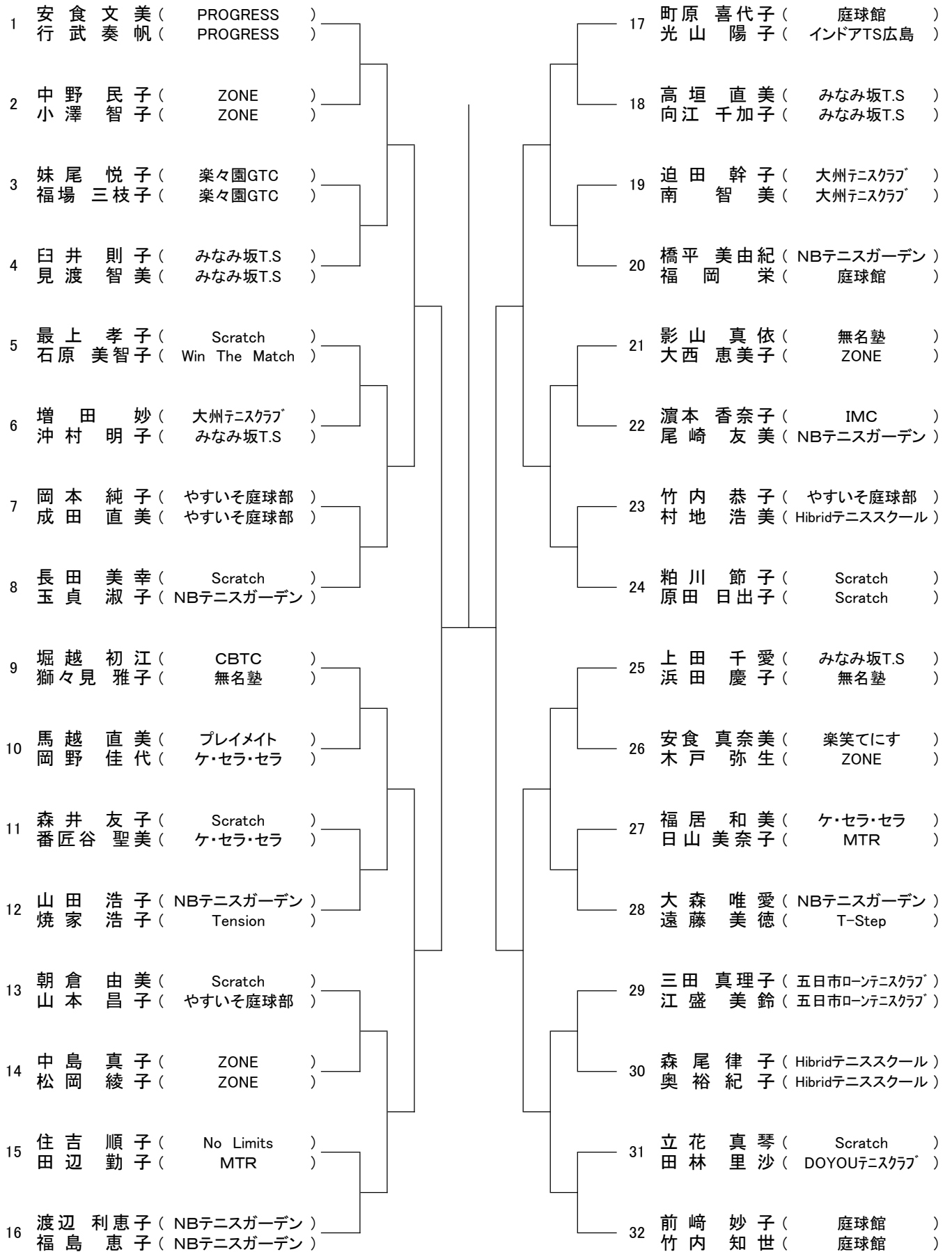
第103回広島市春季C級ダブルス選手権大会

【男子】  
[Bブロック]



第103回広島市春季C級ダブルス選手権大会

【女子】



シード: 1. 安食・行武 2. 前崎・竹内 3. 町原・光山 4. 渡辺・福島