

# 第107回(2026年) ★★ 広島市春季C級ダブルス選手権大会 ★★

主催 … 広島市テニス協会  
後援 … 広島市・(公財)広島市スポーツ協会  
協賛 … (株)ダンロップスポーツマーケティング  
期日 … 2026年 3月 21日(土)、22日(日)、28日(土)、29日(日)  
会場 … 広域公園テニスコート (広島市安佐南区大塚西)

## 【大会日程】

	3月21日	3月22日	3月28日	3月29日
男子	広域公園 1. 2R～	広域公園 残り試合	広域公園 残り試合	広域公園 残り試合
女子	広域公園 1. 2R～	広域公園 残り試合	広域公園 残り試合	広域公園 残り試合

## 【大会注意事項】

### トーナメント方式

すべての試合を8ゲームプロセット(8-8後タイブレイク)セミアドバンテージ方式で行います。  
『JTAルール』『JTAトーナメント競技規則』に基づいて行います。  
ただし、天候、その他運営上の理由によりレフェリー判断で変更して行う場合があります。

- 受付 集合時刻の20分前から受付を開始しています。集合時間までに受付を済ませて下さい。
- ウォームアップ サービス4本のみ。
- 審判 全試合をセルフジャッジとします。
- 服装 『JTAトーナメント競技規則』服装規定を準用します。
- 使用球 ダンロップFORT
- 雨天等の対応 HPをご確認ください。(http://hcta.jp/)
- 警報発令時 HPインフォメーション『警報発令時の対応について』に従って下さい。
- ワンモアマッチについて  
今大会において、天候状況が良くコートに余裕がある初日に限り交流会を行います。  
参加は初戦敗退者が優先ですが、余裕があれば2回戦3回戦…で負けたペアも参加可能です。  
試合方式等については当日レフェリーからの指示に従って下さい。
- いきいき活動ポイント  
2026年度から広島市のいきいき活動ポイント事業に参加することになりました。  
手帳をお持ちの方は前もって日付を記入の上、受付で押印してもらってください。

【レフェリー】 林 由美

【コ・レフェリー】 内藤 淳子・竹内 知世

【大会本部連絡先】080-1918-7008(大会開催日のAM8:40以降に連絡できます)

電話は雨天時・会場によってはつながりにくい場合があります。  
※大会会場への連絡は控えて頂きますようお願いいたします。

**ゴミは持ち帰って下さい**

<http://hcta.jp/>

## C級 大会結果(ベスト8より)

《男子》

3	大久保 有洋	( ZONE )	81	優勝
	竹本 淳一	( ZONE )		
9	三元 信幸	( エネコム )	86	
	楳林 亘	( エネコム )		
20	福吉 慶介	( ルネBPT )	84	
	伏岡 拓洋	( のーや )		
32	植田 誠士	( チームY2 )	86	
	落合 善夫	( チームY2 )		
33	山際 剛	( マツダ(株) )	85	
	延岡 実	( ZIP' S )		
41	福田 義浩	( NL )	85	
	山根 正紀	( RF )		
51	永岡 宏士	( flex )	85	
	正路 雄基	( flex )		
59	中塚 琳太	( VaB )	97	
	平野 翔大	( VaB )		

《女子》

1	間越 直美	( テンション )	86	優勝
	福岡 栄	( テンション )		
5	坂角 美佳	( NBT.G. )	84	
	山崎 覚子	( NBT.G. )		
10	迫田 幹子	( 大州テニス )	83	
	竹内 恭子	( やすいそ )		
14	米神 厚美	( インドアTS )	83	
	金子 紗綾	( インドアTS )		
19	江島 悠里	( ケセラ )	84	
	二宮 裕子	( サンデーTC )		
22	中尾 麻里	( NBT.G. )	82	
	濱崎 京子	( みなみ坂TS )		
25	田林 里沙	( DOYOUT )	83	
	立花 彩子	( DOYOUT )		
30	阿部 みゆき	( みなみ坂TS )	83	
	佐藤 恵美	( みなみ坂TS )		

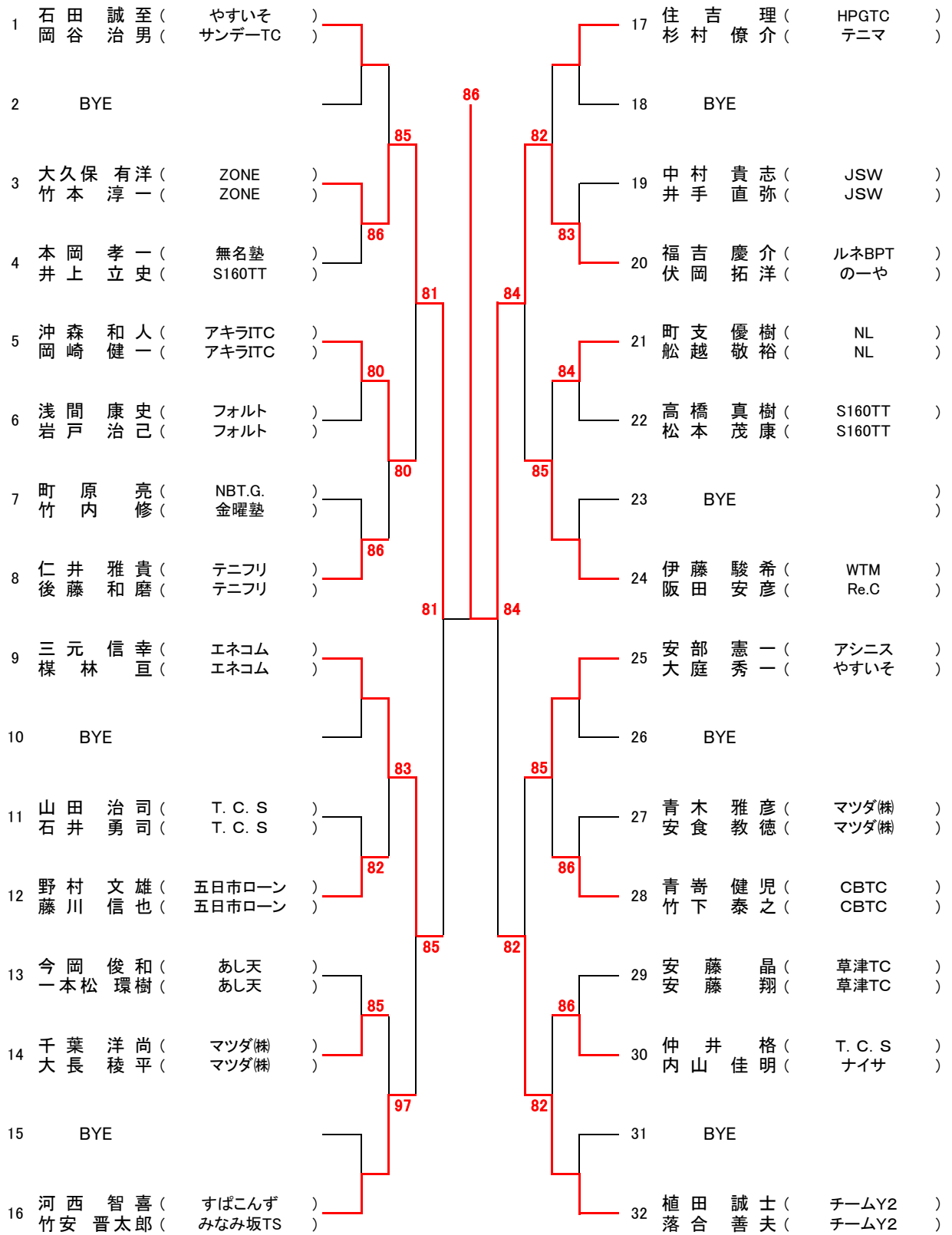
\*ダブルス

男子エントリー数：今大会48以上96未満につき、優勝、準優勝 は翌年より **B級登録** になります

女子エントリー数：今大会48未満につき、優勝 は翌年より **B級登録** になります

第107回広島市春季C級ダブルス選手権大会

【男子】  
[Aブロック]



シード: 1. 石田 誠至・岡谷 治男 2. 山際 剛・延岡 実 3. 大林 明・諫山 凌佑 4. 植田 誠士・落合 善夫

第78回広島市春季C級ダブルス選手権大会

【男子】  
[Bブロック]

