

第112回(2026年) ★★ 広島市春季B級ダブルス選手権大会 ★★

主催 … 広島市テニス協会
後援 … 広島市・(公財)広島市スポーツ協会
協賛 … (株)ダンロップスポーツマーケティング
期日 … 2026年 5月9日(土)、5月10日(日)、5月16日(土)、5月23日(土)
会場 … 広域翔洋テニスコート (広島市中区基町)

【大会日程】

	5月9日	5月10日	5月16日	5月23日
男子	翔洋コート 1,2R～	翔洋コート 残り試合	翔洋コート 残り試合	翔洋コート 残り試合
女子	翔洋コート 1,2R～	翔洋コート 残り試合	翔洋コート 残り試合	翔洋コート 残り試合

【大会注意事項】

1. 試合方式 トーナメント方式
すべての試合を8ゲームプロセット(8-8後タイブレイク)セミアドバンテージ方式で行います。
『JTAルール』『JTAトーナメント競技規則』に基づいて行います。
ただし、天候、その他運営上の理由によりレフェリー判断で変更して行う場合があります。
2. 受付 **集合時間の20分前から受付を開始します。集合時間までに受付を完了してください。**
3. ウォームアップ サービス4本のみ。
4. 審判 全試合をセルフジャッジとします。
5. 服装 『JTAトーナメント競技規則』服装規定を準用します。
6. 使用球 ダンロップFORT
7. 暑くなりますので、水分補給と着替えの準備をお願いします。
8. 雨天等の対応
HPをご確認ください。
9. 警報発令時 **HPインフォメーション『警報発令時の対応について』に従ってください。**
10. ワンモアマッチについて
天候状況が良く、コートに余裕がある大会に限り交流戦を行います。
参加は1R敗退者を優先しますが余裕がある場合は2R、3R敗退者でも参加できます。
試合方法については、当日レフェリーの指示に従ってください。

【レフェリー】 島原 清子

【コ・レフェリー】 山本 佐織 ・ 小川 佳代子

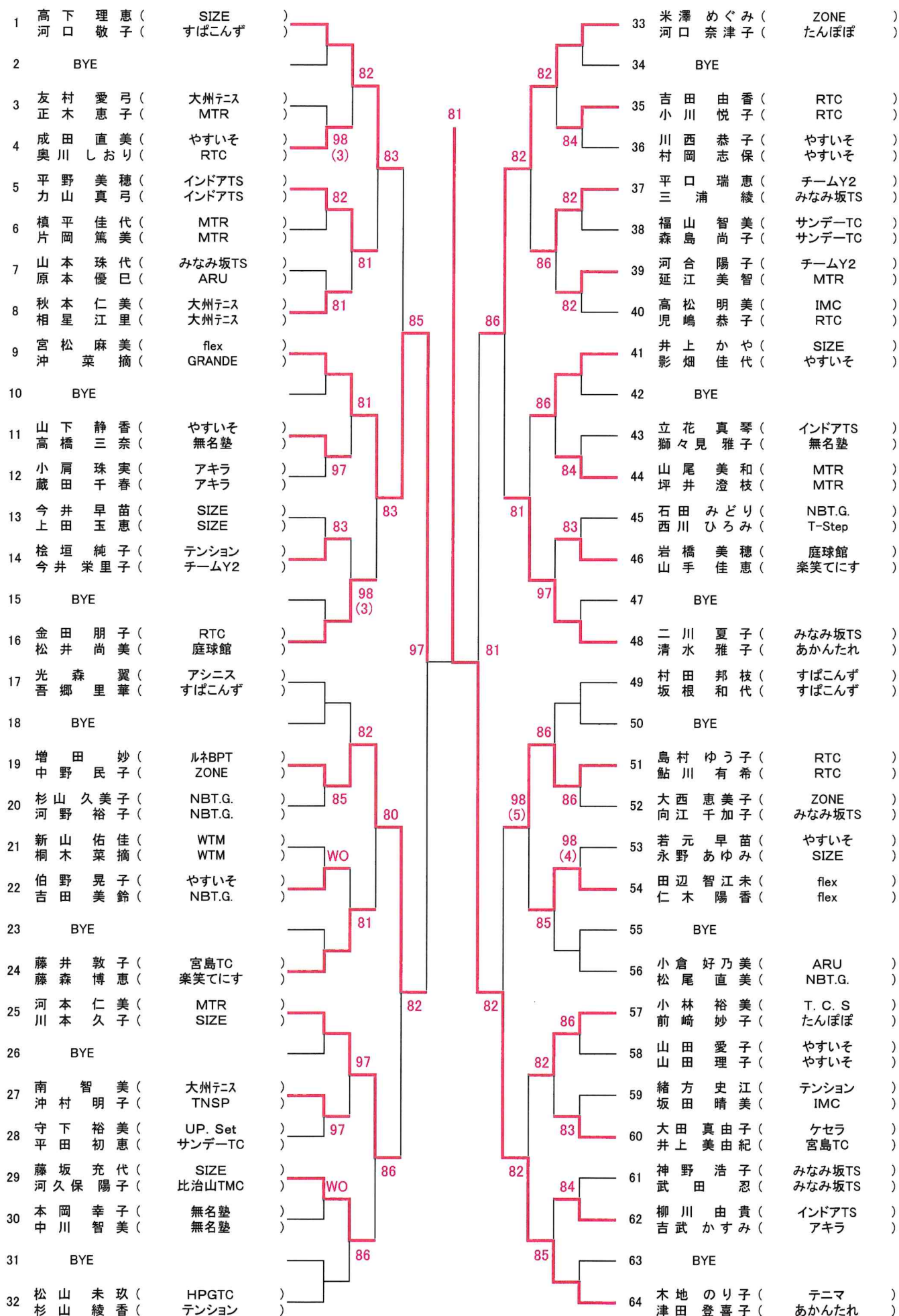
【大会本部連絡先】 090-9068-4552(大会開催日のAM8:40以降に連絡できます。)
※大会会場への連絡は控えて頂きますようお願いいたします。

ゴミは持ち帰って下さい

<http://hcta.jp/>

第112回広島市春季B級ダブルス選手権大会

【女子】



シード: 1. 高下 理恵・河口 敬子 2. 木地 のり子・津田 登喜子 3. 米澤 めぐみ・河口 奈津子 4. 松山 未玖・杉山 綾香